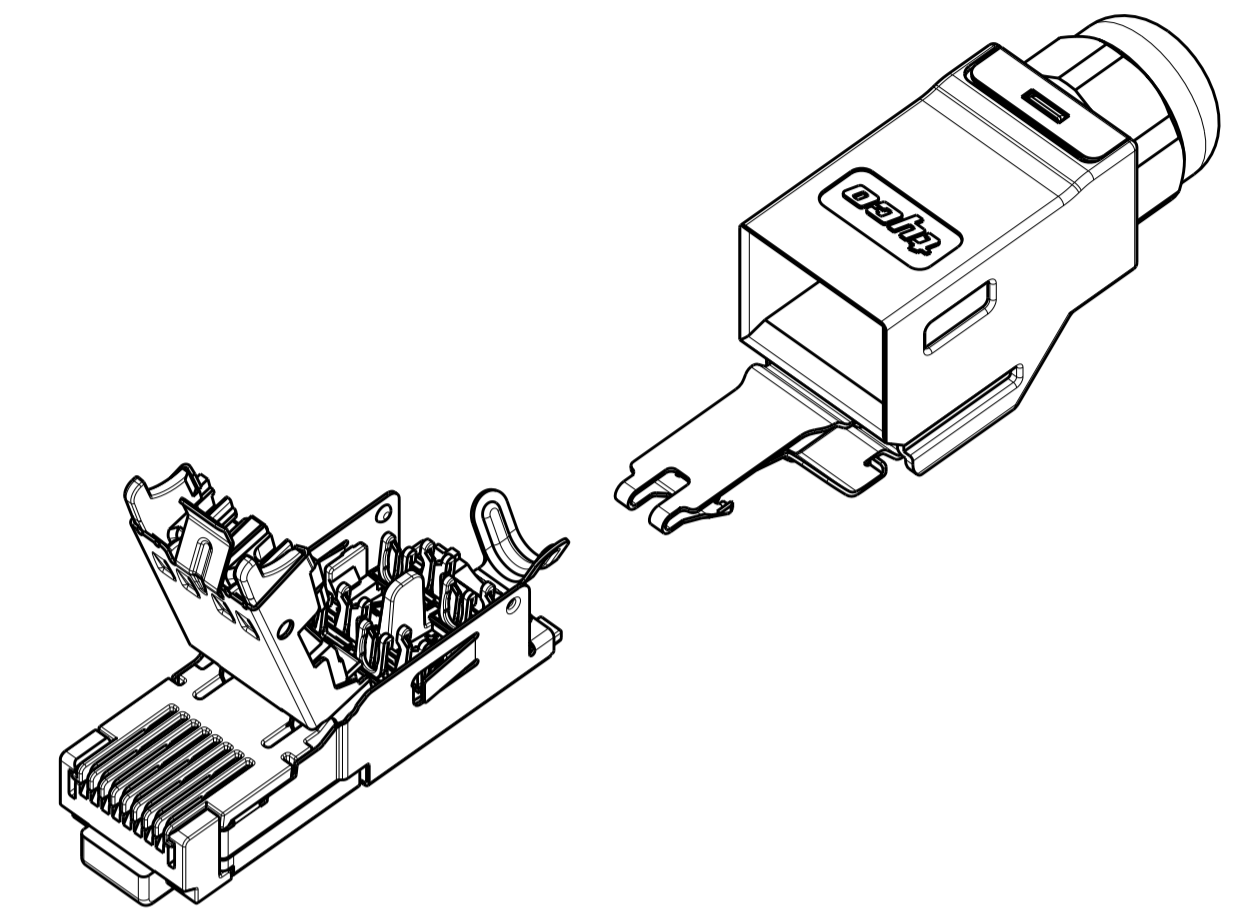
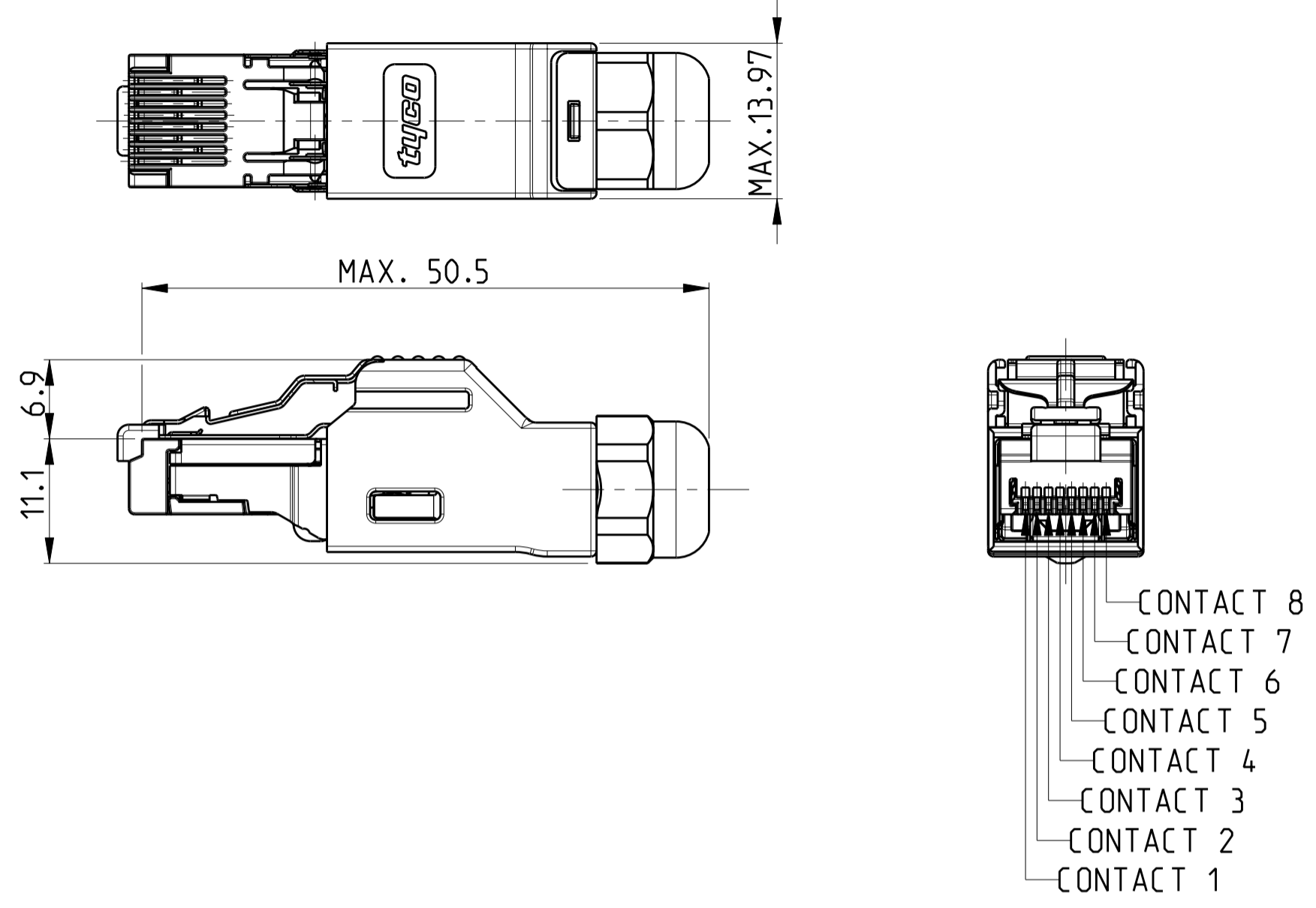


THIS DRAWING IS UNPUBLISHED
 VERTRAULICHE UNVERÖFFENTLICHTE ZEICHNUNG
 RELEASED FOR PUBLICATION
 FREI FÜR VERÖFFENTLICHUNG
 2008
 BY TYCO ELECTRONICS CORPORATION. ALL RIGHTS RESERVED.
 ALLE RECHTE VORBEHALTEN
 MATED WITH
 PASSEND ZU:

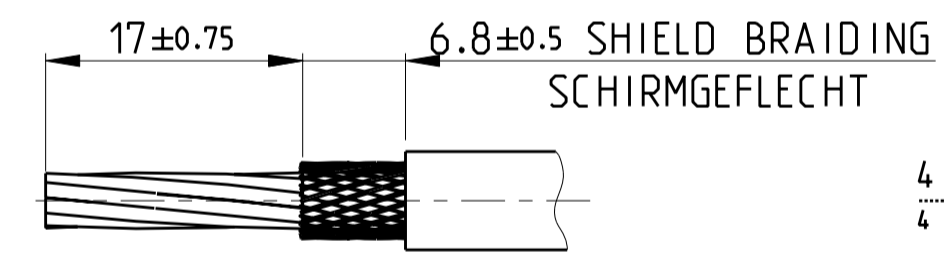
LOC	DIST	REVISIONS				
AI	-	P	LTR	DATE	DWN	APVD
PROJEKT NR.: EGGMN06046		C1	NEW DRAWING PUBLISHED	21OCT2008	ER	RK

MOUNTED STATE - FOR INFORMATION ONLY
 MONTIERTER ZUSTAND - NUR ZUR INFORMATION



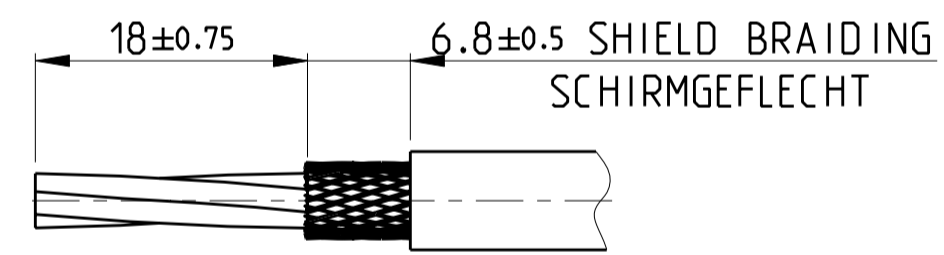
- 1 MATERIAL: CASE - POLYCARBONATE/STAINLESS STEEL
 PLUG HOUSING - NYLON/POLYCARBONATE
 CONTACT - COPPER ALLOY
 SHELL - COPPER ALLOY
- 2 FINISH: CONTACT - UNDERPLATED: Ni
 PLATE: Sn (IDC-CONTACT)
 PARTIAL PLATE: Au (TERMINAL CONTACT)
 SHELL - Sn
- 1 MATERIAL: GEHAUSE - POLYCARBONAT/NICHTROSTENDER STAHL
 STECKER GEHAUSE - NYLON/POLYCARBONAT
 KONTAKT - KUPFERLEGIERUNG
 DECKEL - KUPFERLEGIERUNG
- 2 OBERFLAECHE: KONTAKT - UNTERNICKELT
 METALLISIERUNG: Sn (SCHNEID-KLEMM-KONTAKT)
 PARTIELLE METALLISIERUNG: Au (ANSCHLUSSKONTAKT)
 SCHIRMBLECH - Sn

RECOMMENDED STRIPPING LENGTH
 EMPFOHLENE ABISOLIERLAENGE



8 POS. AWG25-26
 8 POL.

RECOMMENDED STRIPPING LENGTH
 EMPFOHLENE ABISOLIERLAENGE



4 POS. AWG22-24
 4 POL.

COLOR ALLOCATION OF TERMINAL WIRE
 TO RJ45 CONTACT 8 POS. TYPE:
 FARBUORDNUNG DES ANSCHLUSSDRAHTES
 ZUM RJ45-KONTAKT 8 POL. AUSFUEHRUNG:

CONTACT NO./NR.	WIRE COLOR DRAHTFARBE	
	568A	568B
1	WHITE/GREEN WEISS/GRUEN	WHITE/ORANGE WEISS/ORANGE
2	GREEN GRUEN	ORANGE ORANGE
3	WHITE/ORANGE WEISS/ORANGE	WHITE/GREEN WEISS/GRUEN
4	BLUE BLAU	BLUE BLAU
5	WHITE/BLUE WEISS/BLAU	WHITE/BLUE WEISS/BLAU
6	ORANGE ORANGE	GREEN GRUEN
7	WHITE/BROWN WEISS/BRAUN	WHITE/BROWN WEISS/BRAUN
8	BROWN BRAUN	BROWN BRAUN

COLOR ALLOCATION OF TERMINAL WIRE
 TO RJ45 CONTACT 4 POS. TYPE:
 FARBUORDNUNG DES ANSCHLUSSDRAHTES
 ZUM RJ45-KONTAKT 4 POL. AUSFUEHRUNG:

CONTACT NO./NR.	WIRE COLOR DRAHTFARBE
1	YELLOW GELB
2	ORANGE ORANGE
3	WHITE WEISS
6	BLUE BLAU

THIS DRAWING IS A CONTROLLED DOCUMENT FOR TYCO ELECTRONICS CORPORATION
 IT IS SUBJECT TO CHANGE AND THE CONTROLLING ENGINEERING ORGANIZATION
 SHOULD BE CONTACTED FOR THE LATEST REVISION.
 DIESES ZEICHNUNGSDOKUMENT WIRD DURCH AME KORPORIERT KONTROLLIERT.
 AENDERUNGEN, DIE DEN TECHNISCHEN STANDSTAND FOLGEN, SIND VORZUZIEHEN.
 DEN ZUWEISUNG LETZTLIEGENDE AENDERUNGSSTAND ERGAEUBT DIE AMF ANFRAGE.

DIMENSIONS: MASSE/MAEßEN: mm	TOLERANCES UNLESS OTHERWISE SPECIFIED: ALLGEMEINTOLERANZEN
	0 PLC ±0.3 1 PLC ±0.3 2 PLC ±0.3 3 PLC ±0.3 4 PLC ±0.3 ANGLES/WINKEL ±3° FINISH/OBERFLAECHE/FARBE
MATERIAL	

DWN	E. REISS	21OCT2008
CHK	W. BOECK	21OCT2008
APVD	R. KRAEMER	21OCT2008
PRODUCT SPEC		
APPLICATION SPEC		
VERARBEITUNGSSPEZ.		
WEIGHT		
GEWICHT		

1987328-1		TYCO ELECTRONICS ORDER NO. BESTELL-NR.	
-		RJ45 COMMON CORE, 4x2 POS. RJ45 GEMEINSAMER KERN, 4x2 POL.	
QUANTITY STUECK		DESCRIPTION BENENNUNG	
Tyco Electronics		Tyco Electronics AMP GmbH 64625 Bensheim (Germany)	
NAME RJ45 CONNECTOR INDUSTRIAL ETHERNET IP20 8 POS. (4x2) 180 DEG.			
SIZE	CAGE CODE	DRAWING NO. ZEICHNUNGS-NR.	RESTRICTED TO NUR FÜR
A2	00779	1987328	-
CUSTOMER DRAWING /KUNDENZEICHNUNG		SCALE MASSSTAB 2:1	SHEET BLATT 1 OF 1 REV C1

Mouser Electronics

Authorized Distributor

Click to View Pricing, Inventory, Delivery & Lifecycle Information:

[TE Connectivity:](#)

[1987328-1](#)