

RELEASED FOR PUBLICATION 24-JUL-2001
 FREI FÜR VERÖFFENTLICHUNG

THIS DRAWING IS UNPUBLISHED
 VERTRÄGLICHE UNVERÖFFENTLICHT-ZEICHNUNG

COPYRIGHT 2001 BY TYCO ELECTRONICS CORPORATION ALL RIGHTS RESERVED.
 VERTRÄGLICHE UNVERÖFFENTLICHT-ZEICHNUNG

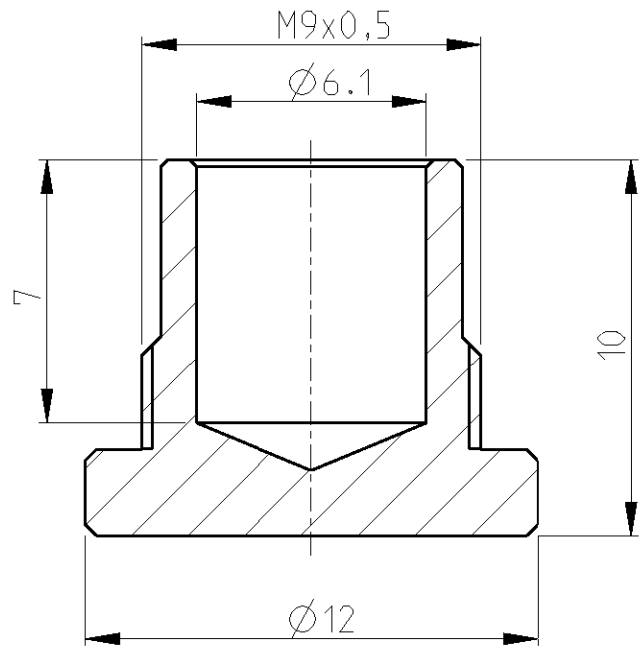
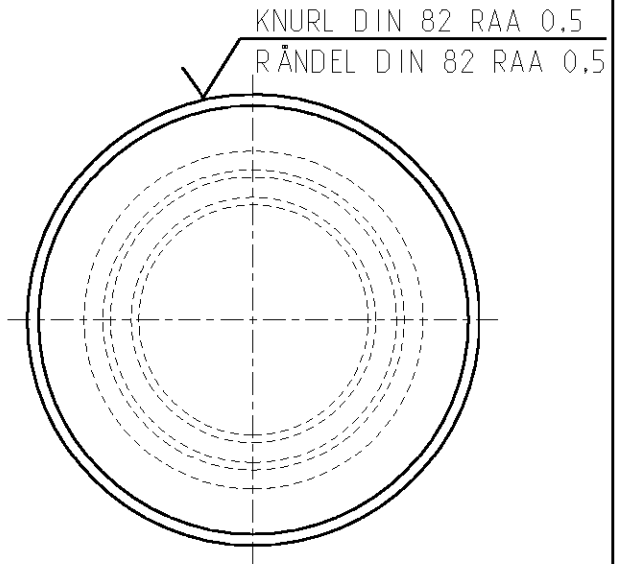
DATE WITH: PASSEND ZU:	LOC - A1	DIST -	REVISIONS ÄNDERUNGEN					
PROJEKT NR.: EGLPC01017			P	LTR	DESCRIPTION BESCHREIBUNG	DATE	DWN	APVD
				A1	EG00-1033-01	11JUN2001	NG	GF

NOTES:

- 1 BRASS
- 2 MIN. ORDER QUANTITY: 250 PCS.

BEMERKUNGEN:

- 1 MESSING
- 2 MINDESTBESTELLMENGE: 250 STK.



T01-0500-S	0-1437719-8
CAT.-NO. / KAT.-NR.	TYCO-NO. / TYCO-NR.

DIMENSIONS: MASSEINHEITEN: MM	DWN N. GEISTER	11JUN2001	MATERIAL	- 1	FINISH OBERFLÄCHE/FARBE	-
	CHK H. SCHERER	11JUN2001	tyco Electronics AMP GmbH D - 64625 Bensheim			
TOLERANCES UNLESS OTHERWISE SPECIFIED: ALLGEMEINTOLERANZEN	APVD G. FELDMEIER	11JUN2001				
	0 PLC ± 1 PLC ± 2 PLC ± DIN 7168 m 3 PLC ± 4 PLC ± ANGLES/WINKEL ±°	PRODUCT SPEC PRODUKTSPEZ.	-	SIZE	CAGE CODE	DRAWING NO ZEICHNUNGS-NR.
	APPLICATION SPEC VERARBEITUNGSSPEZ.	-	A 4	00779	G=1437719-8	-
	WEIGHT GEWICHT	-	CUSTOMER DRAWING / KUNDENZEICHNUNG		SCALE MASSSTAB	5:1
			SHEET BLATT	1	OF VON	1
					REV	A1

Mouser Electronics

Authorized Distributor

Click to View Pricing, Inventory, Delivery & Lifecycle Information:

[TE Connectivity:](#)

[1437719-8](#)