

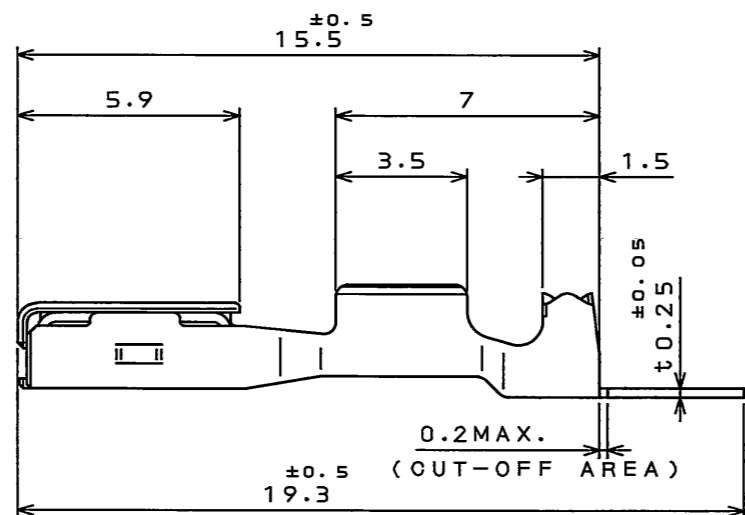
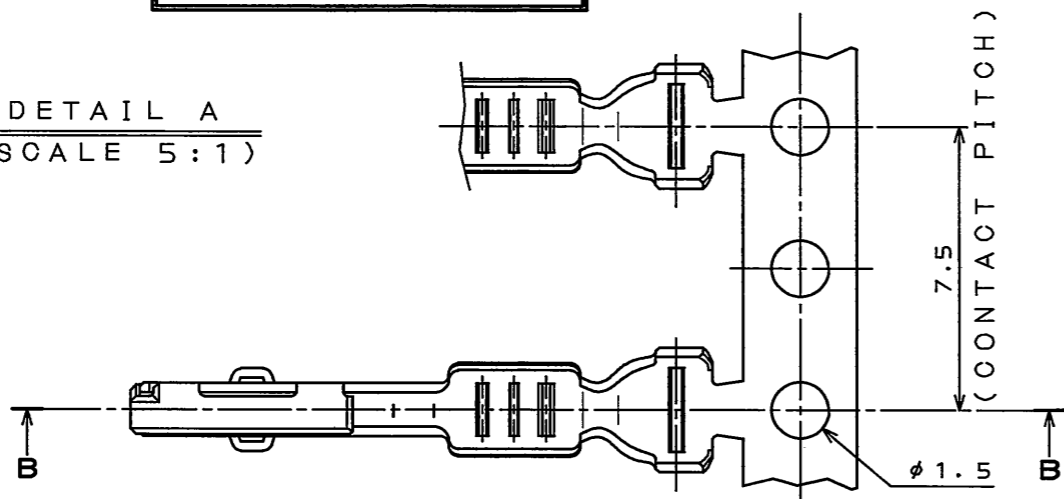
E90Z01PS

(ON 0NIMVHD)台番理図

△  
**特別管理品目**  
**SPECIAL CONTROL ITEM**  
**MX(AUTO)**

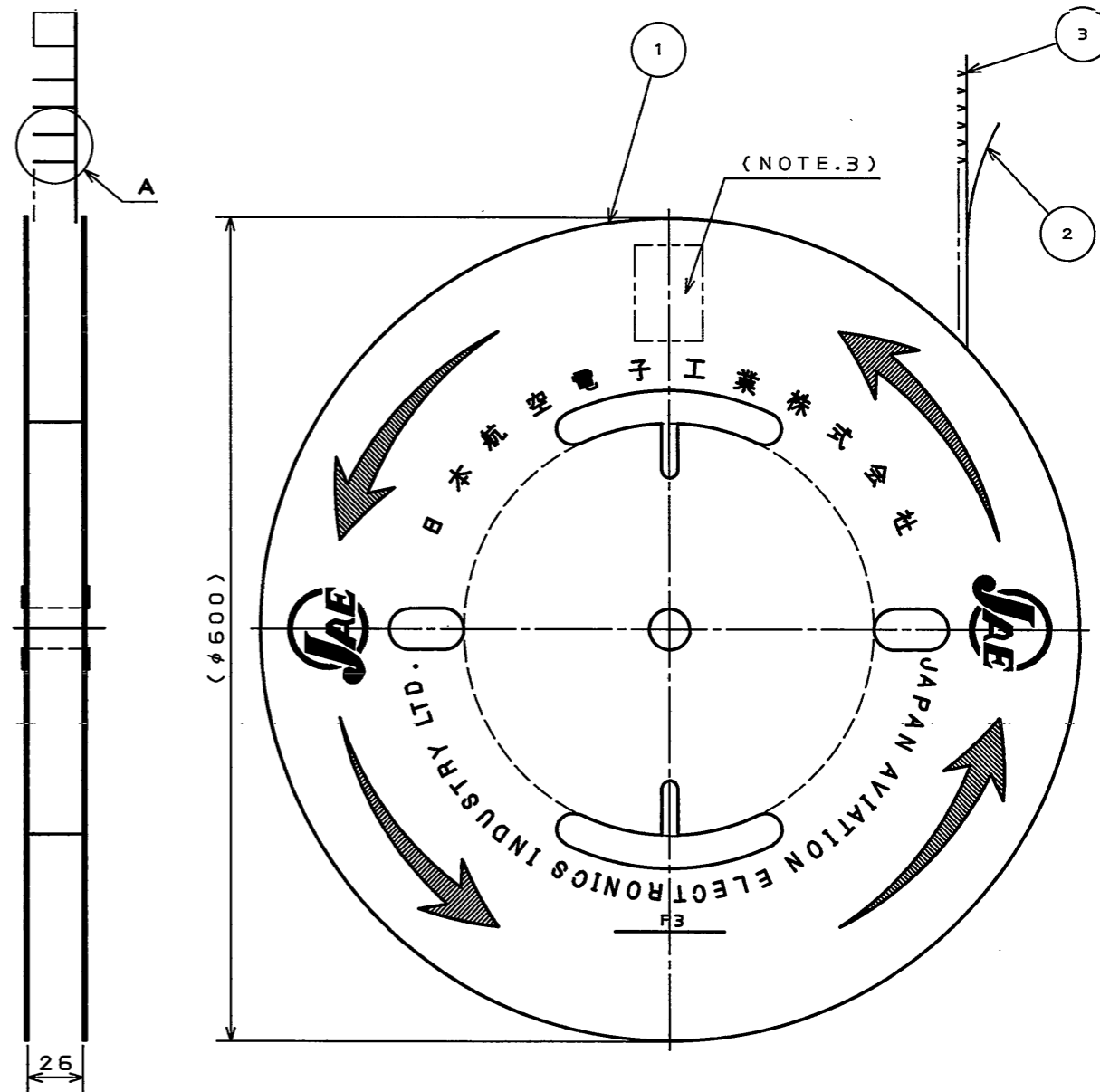
版数 REV.	年月日 DATE	DCN NO.	変更内容 DESCRIPTION	製図 DR.	担当 CHK.	査閲 APPD.	承認 APPD.
2	13.May.2011	072061	ADD THE LOGO OF "SPECIAL CONTROL ITEM"		M.KUROIWA		R.Oiri

DETAIL A  
(SCALE 5:1)



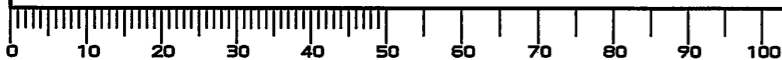
SECT. B-B  
(SCALE 5:1)

- NOTE 1. APPLICABLE WIRE: CONDUCTOR DIAMETER 0.3~0.5mm STANDARD. APPLICABLE WIRE INSULATION OUTER DIA. 1.4~1.7mm. (ex. AVSS0.3sq, 0.5sq)
2. NO PLATING ON THE SHEARED AREA OF CONTACT.
3. THE QUANTITY (5000) AND THE PART NUMBER ARE AS SHOWN IN THE DRAWING.
- 注 1. 使用電線は、導体断面積0.3~0.5mm<sup>2</sup>被覆外径φ1.4~φ1.7の撚線とする。(AVSS0.3sq, 0.5sq等)
2. 剪断面に、めっきは付かない。
3. 現品票により数量5000及び品名を表示する。



3	CONTACT	5000	COPPER ALLOY	TIN PLATING	
2	PAPER TAPE	1	PAPER		
1	REEL	1	PAPER		
符号 NO.	名称 DESCRIPTION	個数 QTY.	材料 MATERIAL	仕上 FINISH	備考 REMARKS
仕様書 (SPECIFICATION) JACS-10389		第1版 (ORIGINAL DATE) 12.Jul.2007		尺度 (SCALE) 5:1	シリーズ (SERIES) MX44
一般差 (GENERAL TOLERANCE)		製図 DR. T.MORITA		名称 (TITLE) M44S05K4F1 (MX44 CONNECTOR 025 SOCKET CONTACT)	
寸法 (DIMENSION)		担当 CHK. Y.NAKAMURA		質量 (MASS)	
角度 (ANGLES)		査閲 APPD.		製図 DR. T.TOTANI	
. ±0.8		承認 APPD.		面番 (DRAWING NO.) SJ107063	
.X ±0.4		承認 APPD.		版数 (REV.) 2	
.XX ±0.1					
.XXX ±					

DOF-0-212F(05.08)



# Mouser Electronics

Authorized Distributor

Click to View Pricing, Inventory, Delivery & Lifecycle Information:

[JAE Electronics:](#)

[M44S05K4F1](#)