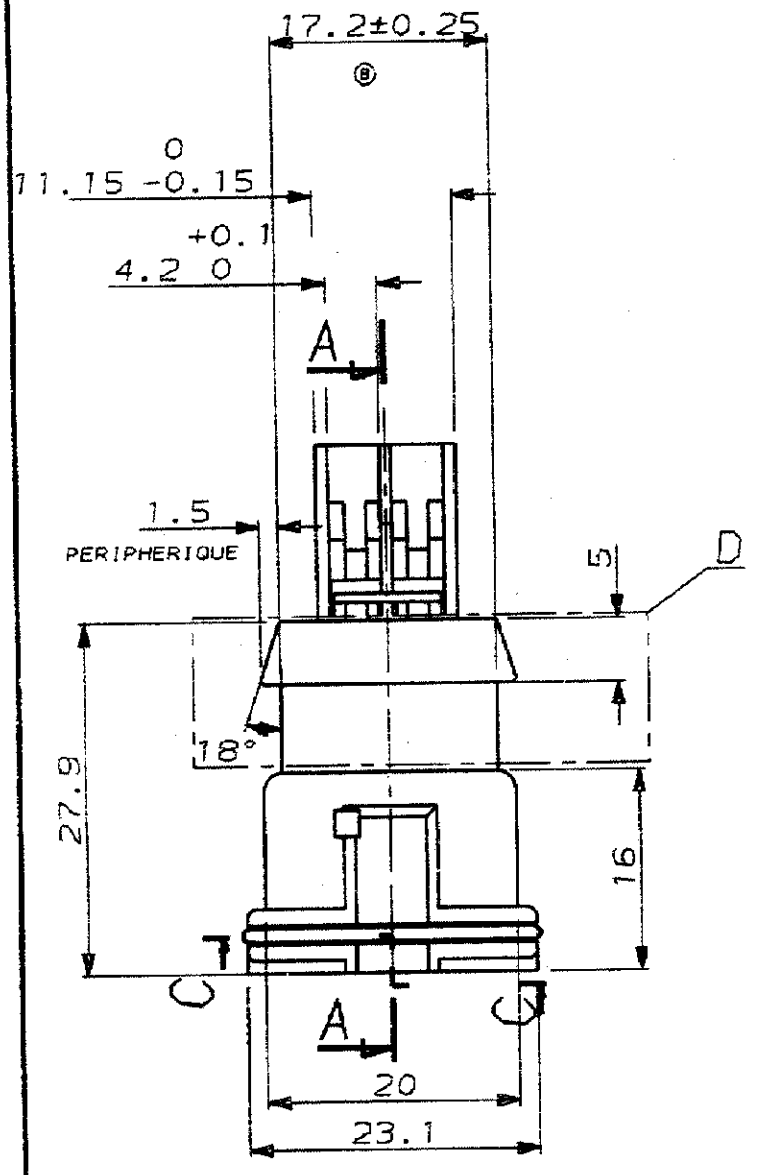
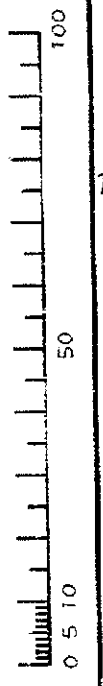


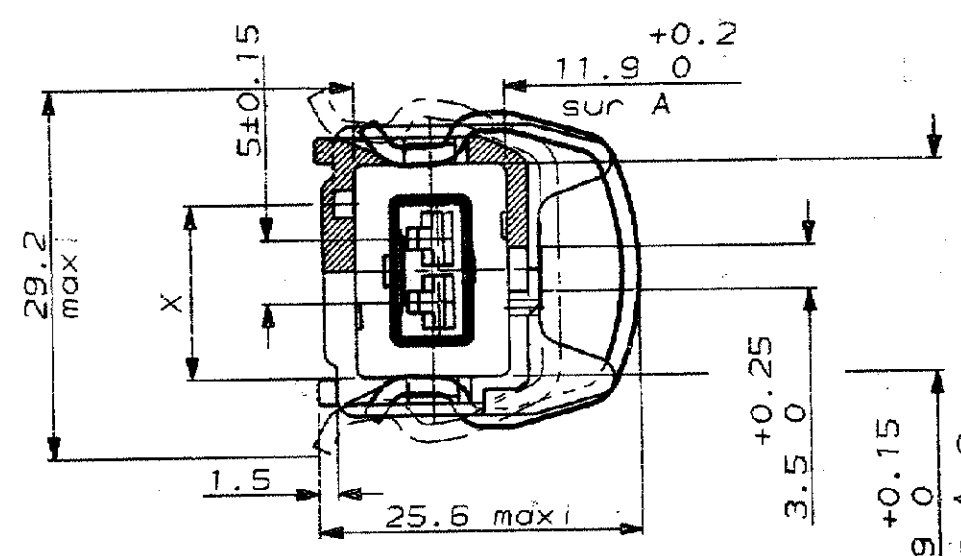
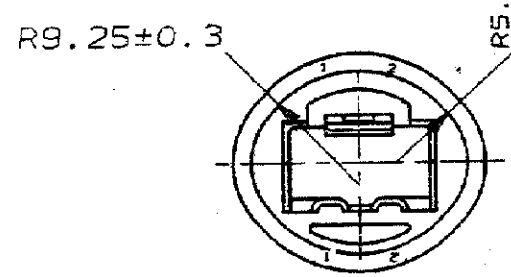
A2

N° C144473

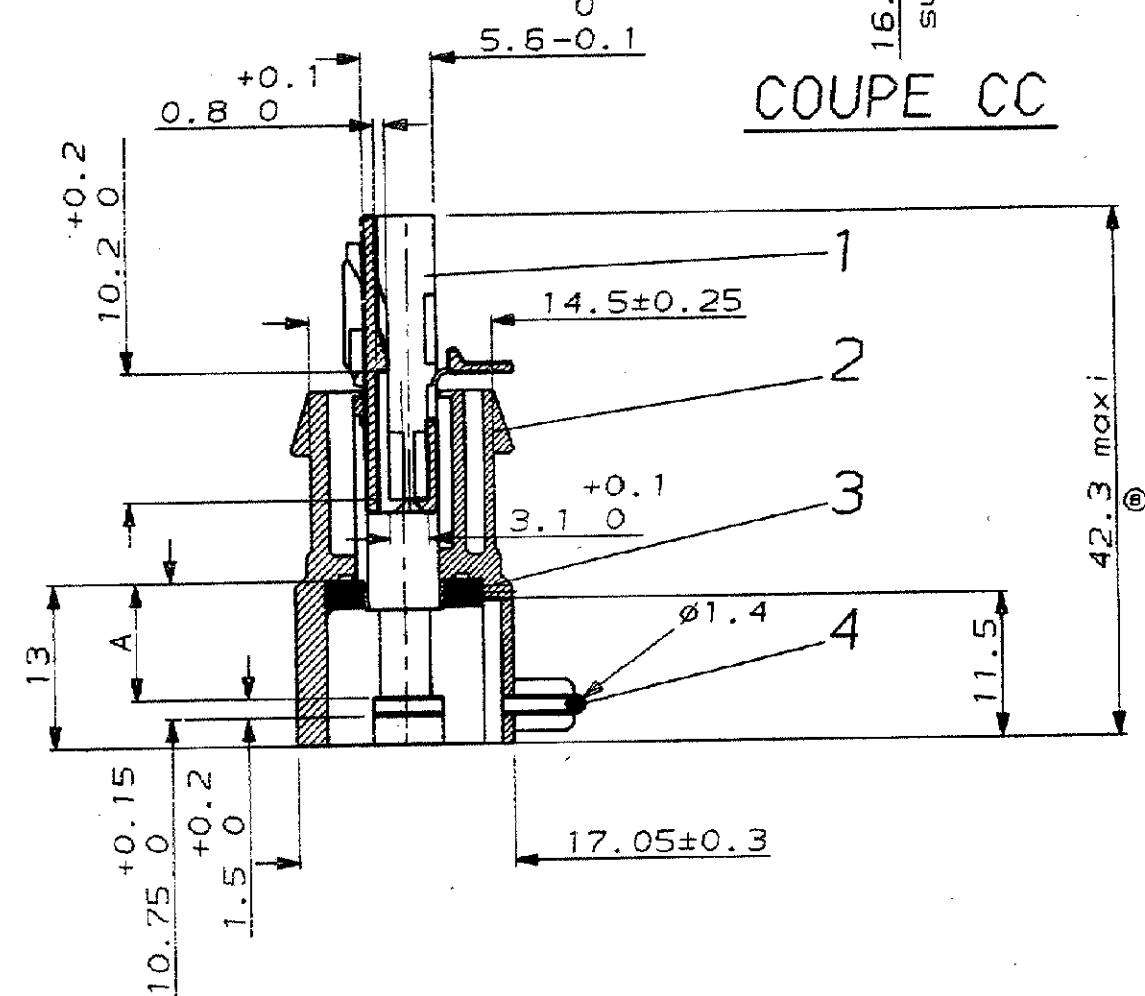
SPECIFICATION PRODUIT : 108.15074



DETAIL D:
PARTIE SUPERIEURE PORTE-MODULE



COUPE CC



COUPE AA

TT	-	-	-	-	-
	-	PORTE-MODULE BLANC	-	-	-
	-	PORTE-MODULE GRIS	-	-	-
	-	PORTE-MODULE BLEU	-	-	-
	-	PORTE-MODULE VERT	-	-	-
	-	PORTE-MODULE JAUNE	-	-	-
	-	PORTE-MODULE ROUGE	-	-	-
	-	PORTE-MODULE MARRON	-	-	-
	-	PORTE-MODULE NOIR	-	-	-
N	(1) MATIERE (2) TRAITEMENT (3) REVETEMENT	DESIGNATION	NUMERO PIECE	planx piece INDICE	

X	X	X	X	X	X	X	X	X	X	BRUT		1	RESSORT (ACIER)	4
X	X	X	X	X	X	X	X	X	X	NATUREL		1	JOINT (SILICONE)	3
X										BLANC	12.1	1	PORTE MODULE (PA 6.6 GV20)	2
	X									GRIS	6.5	1		
		X								BLEU	10.3	1		
			X							VERT	6.7	1		
				X						JAUNE	3.1	1		
					X					ROUGE	13.9	1		
						X				MARRON	4.9	1		
							X			NOIR	AUCUN DETROMPAGE	1		
								X		VIOLET		1	MODULE 2POS. (PA 6.6)	1
DIST	X	X	X	X	X	X	X	X	X	COULEUR	DETROMPAGE "X"	QTE	DESCRIPTION	REP.

NUMERO	DESCRIPTION	OBSERVATION	REP.
DESSIN CLIENT UNIQUEMENT POUR REFERENCES			
DESSINE LE 26.11.90 PAR R PATIN		MATIERE	TE Connectivity
VERIFIE LE		FINITION	CLASSE
PAR		DIMENS. FIL 0.35 A 1 mm	ISOLANT
PLAN FAIT EN CAO		TOLERANCES SAUF INDICATION ± 0.2	ECHELLE 2:1
P	ECO-11-005924	RK	le plus modifier le cotique
REV	MODIFICATIONS	DES	DATE

PLAN CLIENT

R. PATIN

DIMENSIONS IN MM
DO NOT SCALE PRINT
Dimensions en mm
Ne pas modifier le cotique

Mouser Electronics

Authorized Distributor

Click to View Pricing, Inventory, Delivery & Lifecycle Information:

[TE Connectivity:](#)

[144473-3](#)