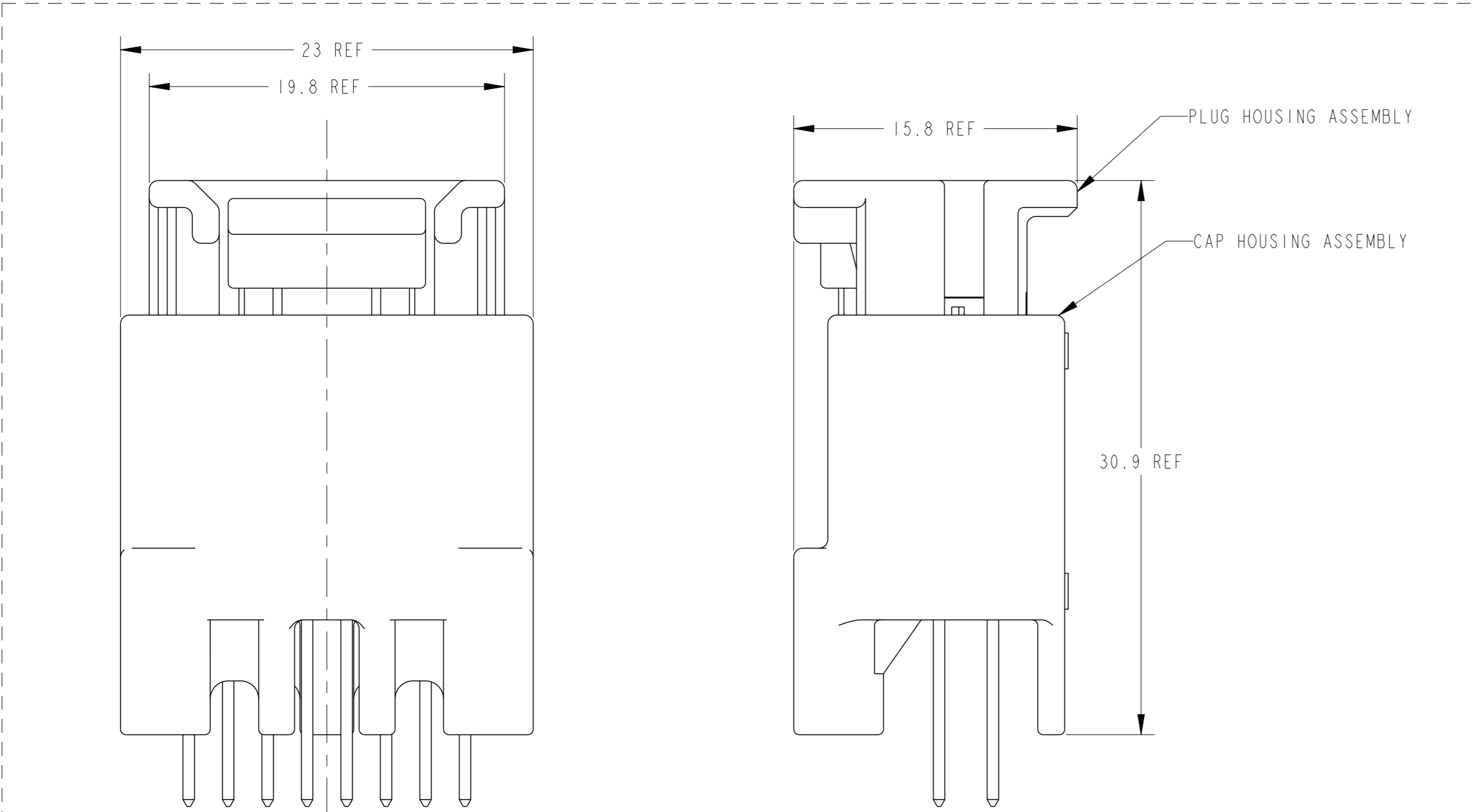
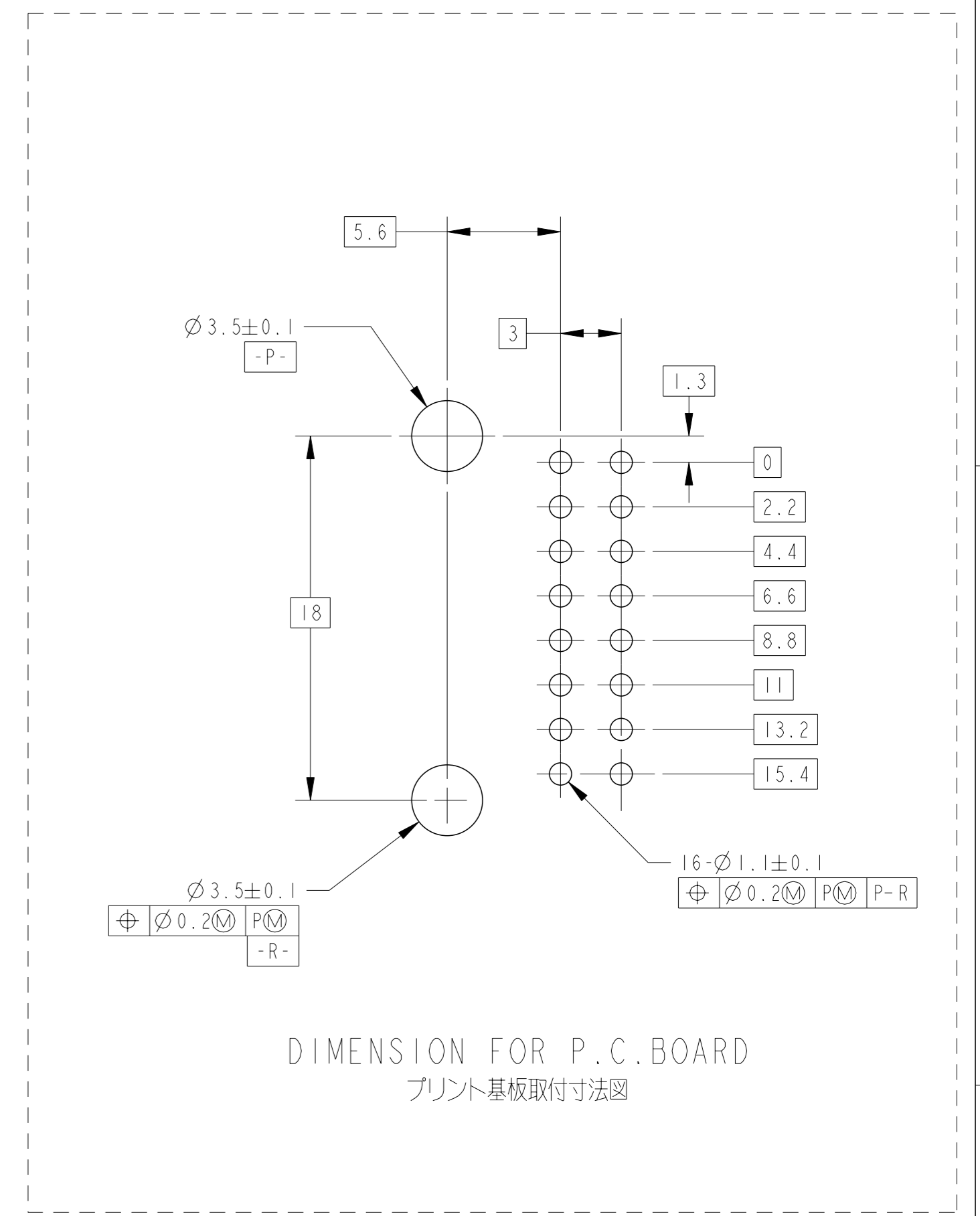
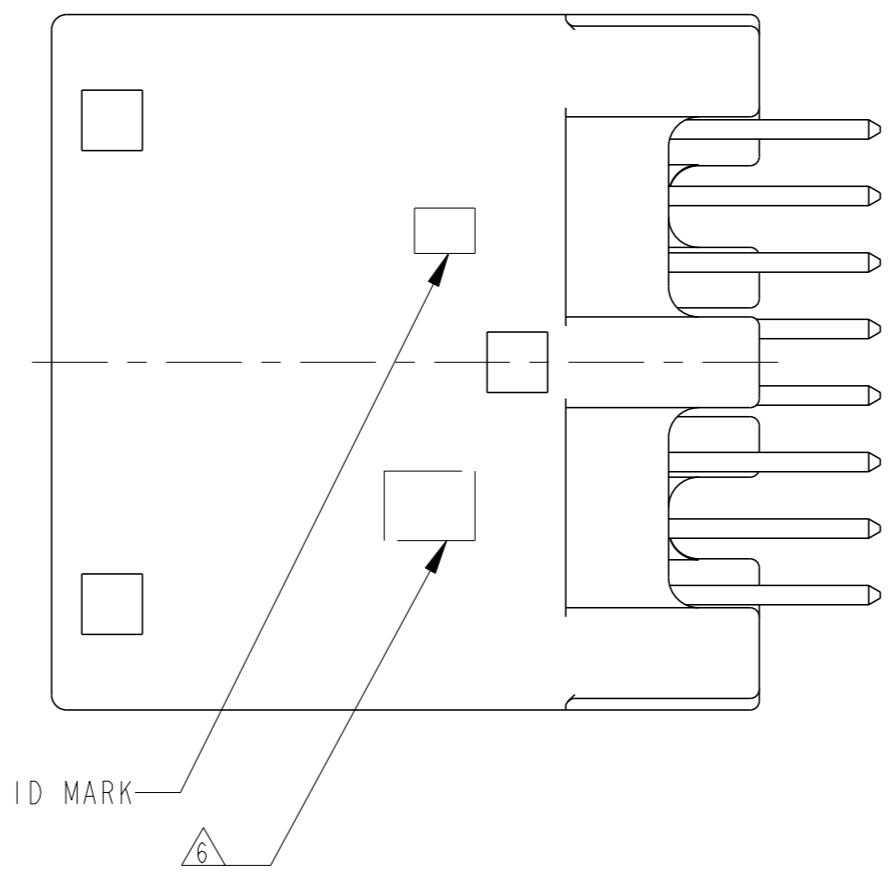
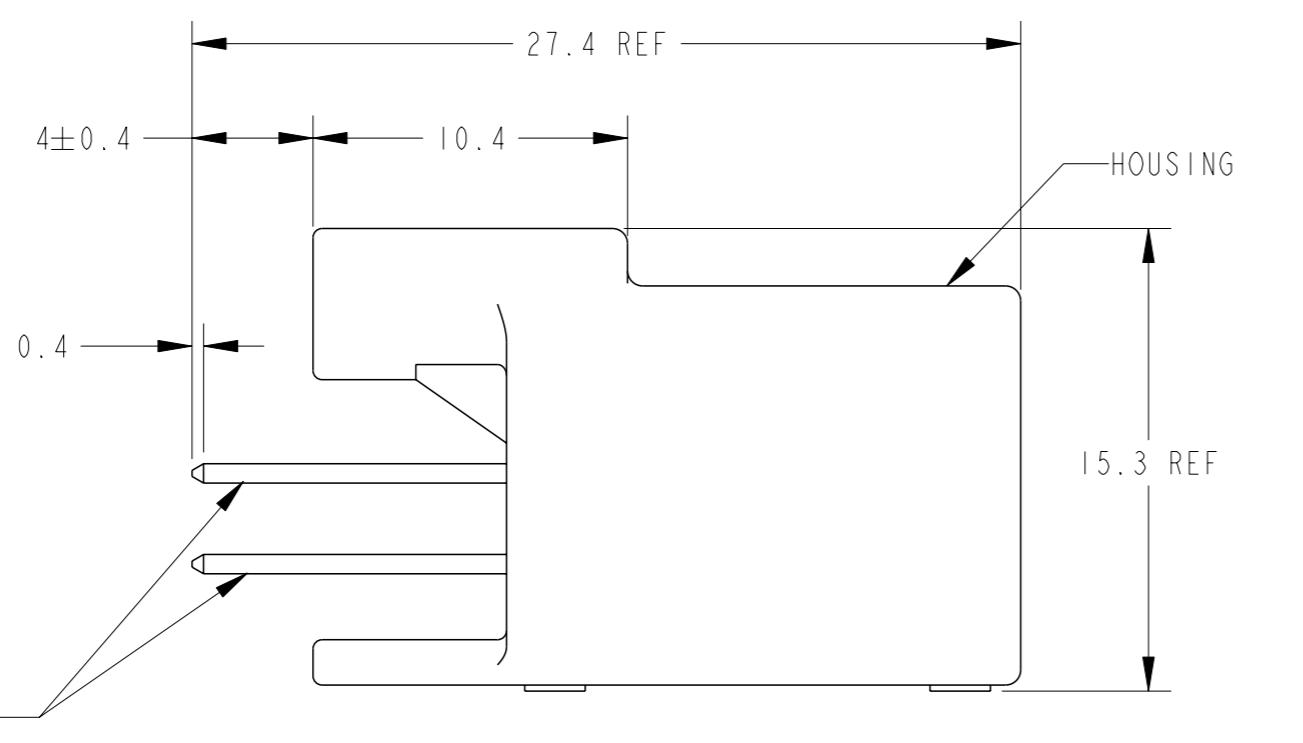
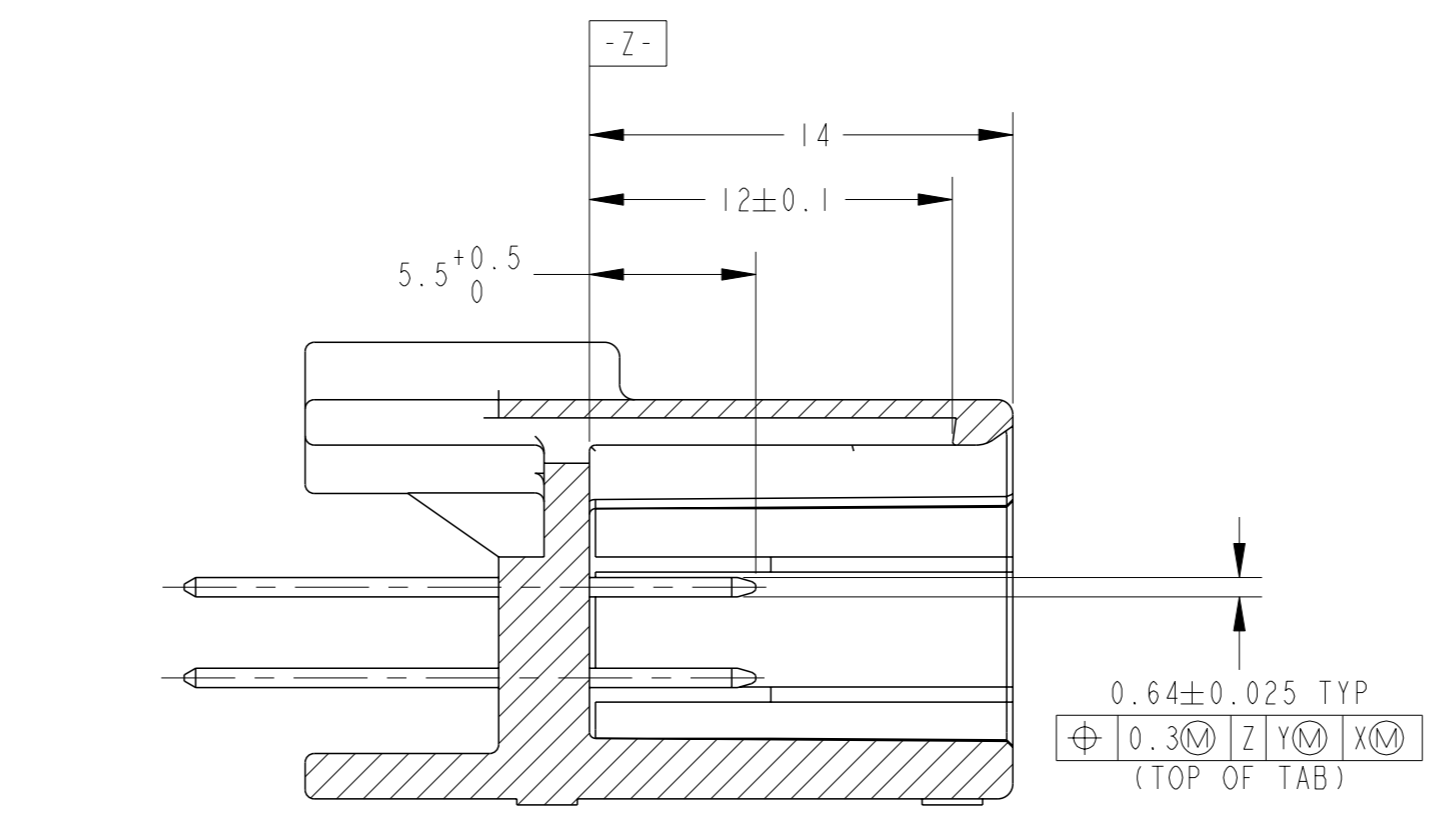
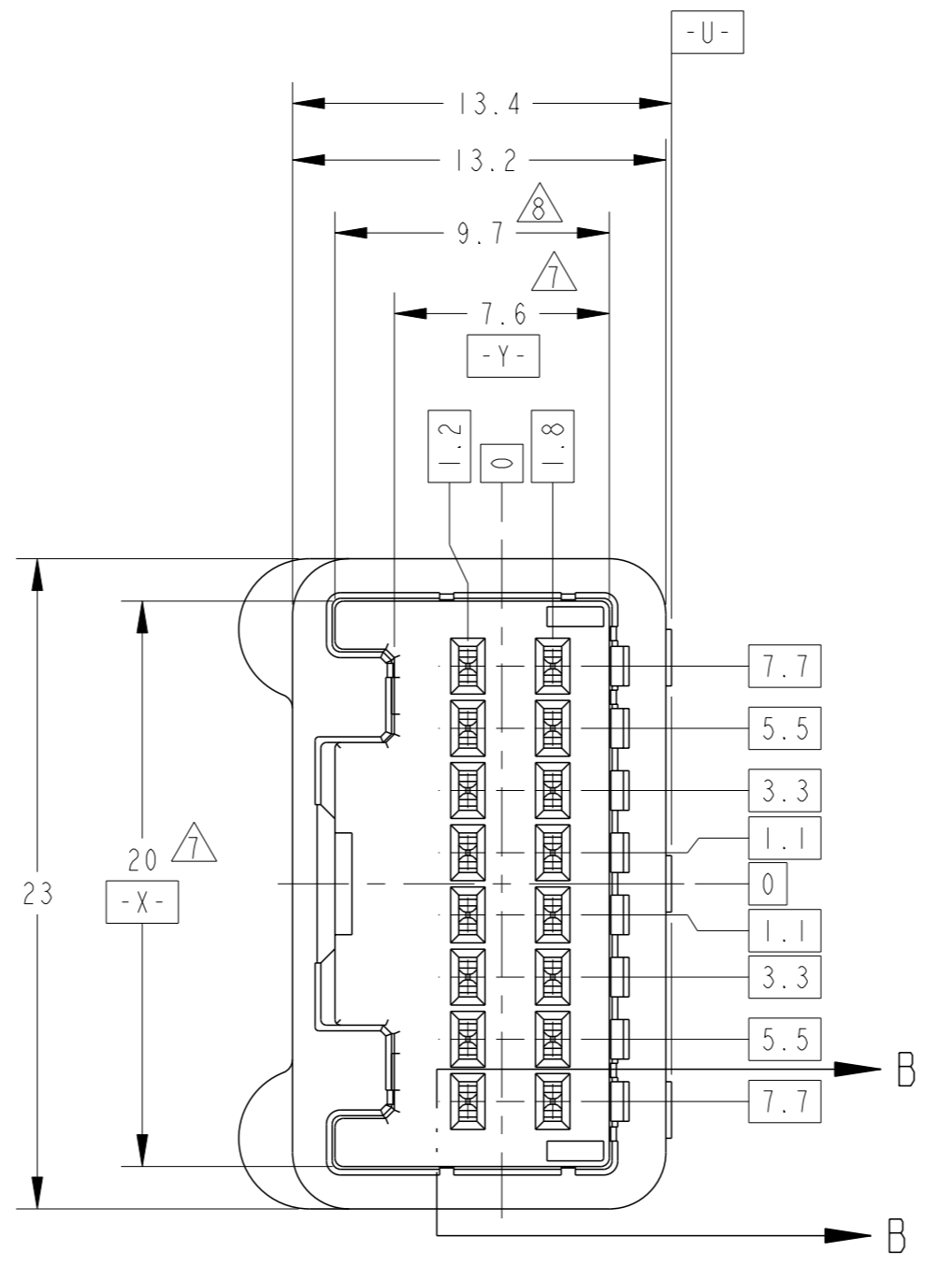
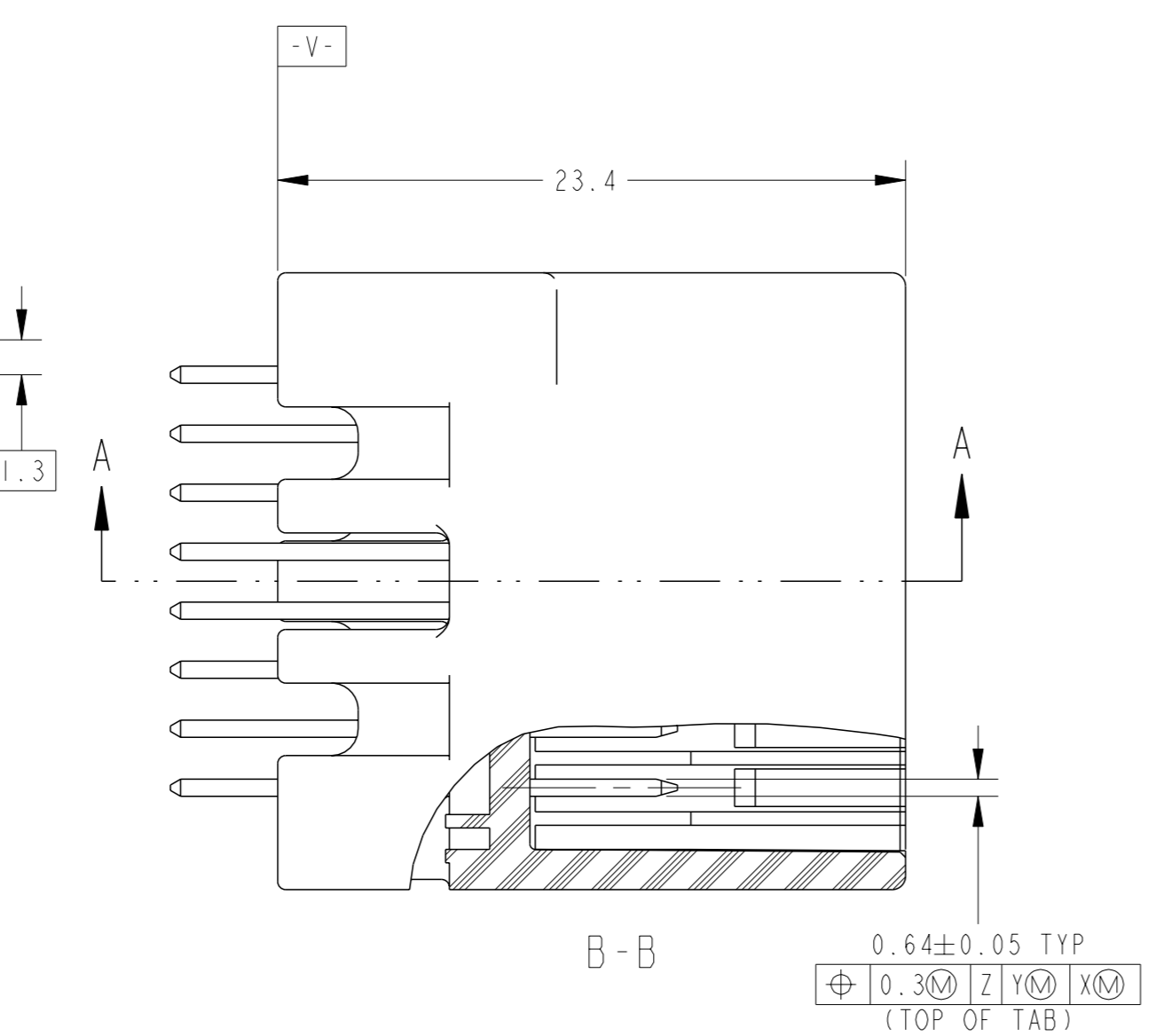
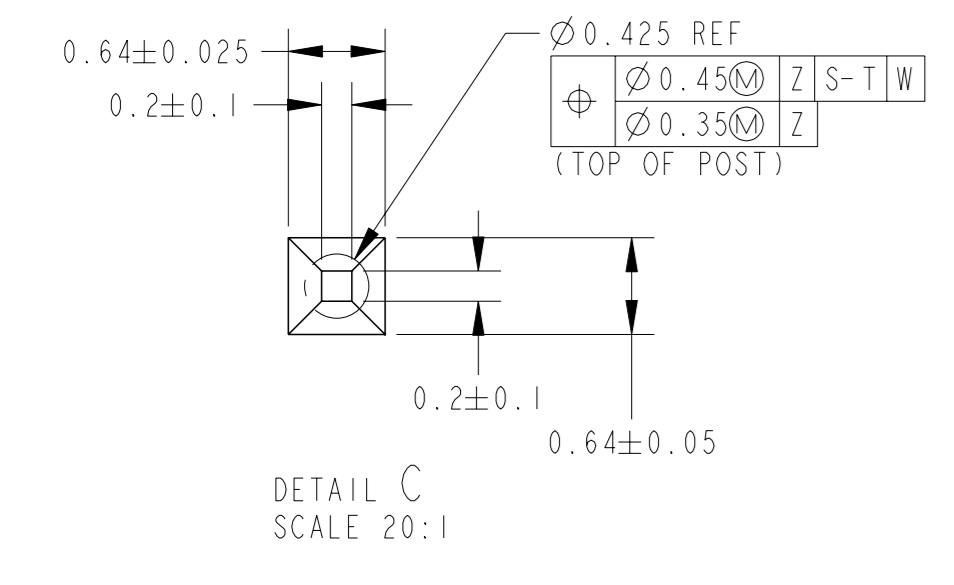
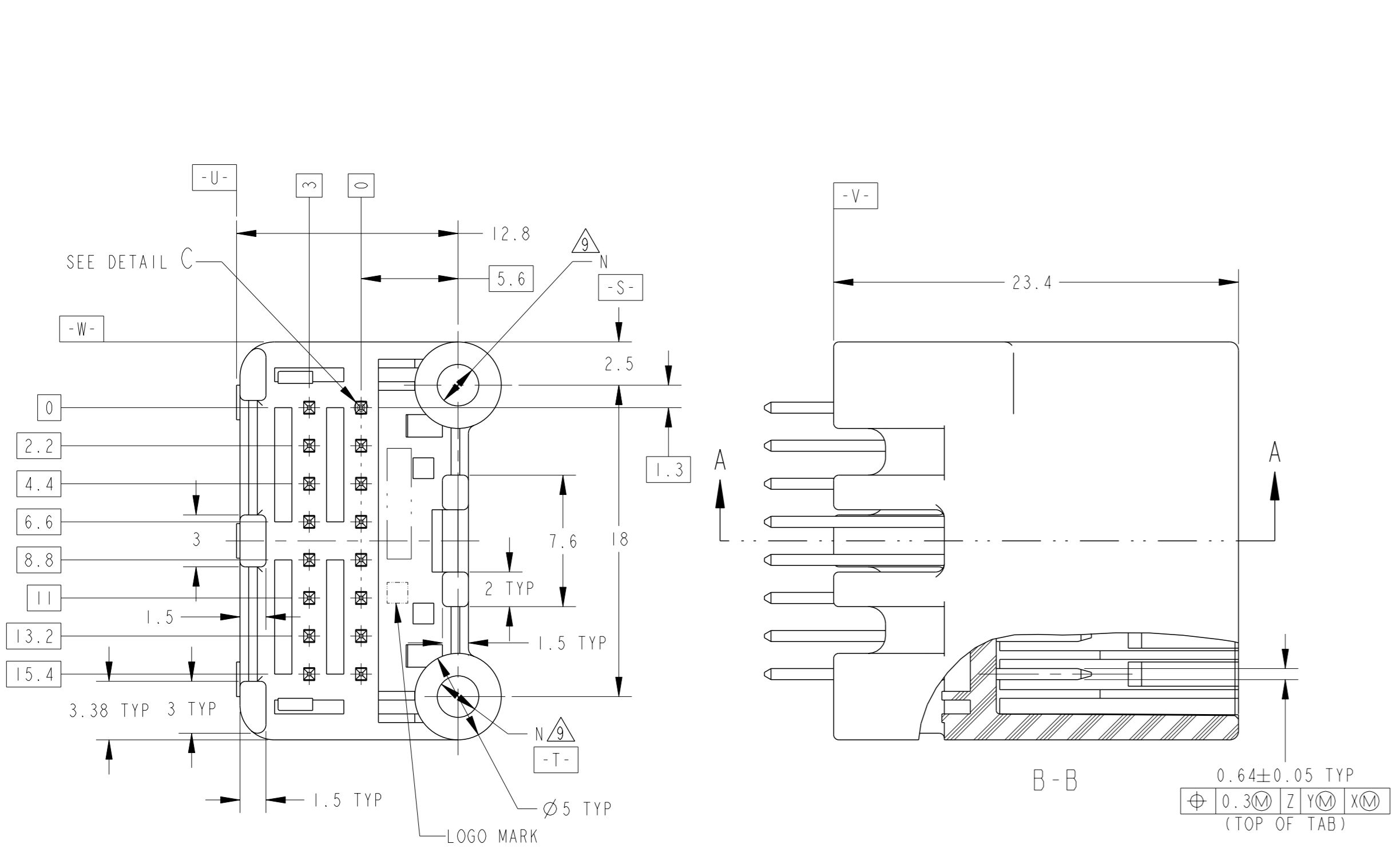


REV	DATE	DESCRIPTION	DATE	DWN	APVD
A	28AUG12	REVISD ECR-12-015145		YN	YF
A1	10JUL15	REVISD ECR-15-010372		D1	RK
A2	20MAY16	REVISD ECR-16-002460		DM	TK
A3	16MAY2018	REVISD ECR-18-007531		TS	HY



- MATING CONNECTOR PART NUMBER; SEE TABLE-1. TO BE MATED SMOOTHLY WITH THE PLUG HOUSING ASSEMBLY.
 - RECOMMENDED SCREW : PAN-HEADED, TYPE 2 TAPPING SCREW OF DIA 3mm X LENGTH 6mm REFER TO JIS B1115, B1122
 - FASTENING TORQUE FOR SCREW (REFERENCE) : 0.392N·m MAX
 - INSTRUCTION SHEET NO; 411-5928
 - APPLIED TERMINAL : SEE TABLE-2.
- IDENTIFICATION MARK FOR THE CONTACT FINISH : SEE TABLE.
- △ MEASURED AT 6mm FROM -Z-
 - △ MEASURED AT 2mm FROM -Z-
 - △ SCREW HOLE DIMENSION : SEE TABLE.
 - △ CIRCUIT NUMBER: SEE FIG.1

- 嵌合相手ハウジング番号は、TABLE-1参照。プラグハウジングアッセンブリと支障なく嵌合すること。
 - 推奨取付ねじ : JIS B1115, B1122 タッピングねじ ねじ2巻、母の径3、長さ6 以下。
 - ねじ締めトルク(参考) : 0.392N·m 最大
 - 取扱説明書NO; 411-5928
 - 適用穴径番号はTABLE-2 参照
- △ コンタクト仕上識別記号 : 表参照。
 - △ -Z- 面から6mmの範囲で測定。
 - △ -Z- 面から2mmの範囲で測定。
 - △ ねじ穴寸法はTABLE参照
 - △ 回路番号はFIG.1参照

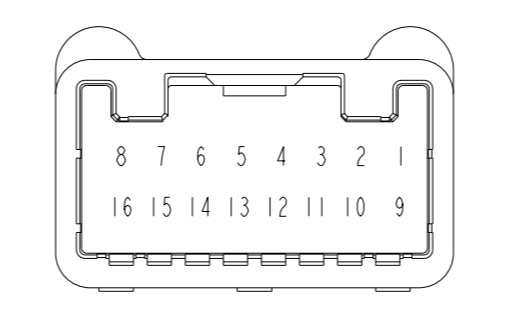


TABLE-1

POS. 極数	PLUG HOUSING PART No. プラグハウジング番号
16	1318386-1

TABLE-2

SIGNAL	TERMINAL No. 端子番号	APPLICABLE WIRE RANGE (FEMALE) 適用電線(メス)
025	TIN 1123343-1	CAVS/CAVUS 0.22~0.5mm ² AVSS/AVSSH/AESSX 0.3~0.5mm ²

2	PAPER BOX ダンボール	PLASTIC TUBE プラスチックチューブ	1, 9	SELECTIVE-TIN (MATTE)	SELECTIVE-GOLD × 2	Ø2.4	NATURAL	PBT GF30	1565476-8
				PRE-TIN	SELECTIVE-TIN × 14 (BRIGHT)				
1	PAPER BOX ダンボール	PLASTIC TUBE プラスチックチューブ	-	SELECTIVE-TIN (MATTE)	SELECTIVE-TIN (BRIGHT)	Ø2.63	NATURAL	SPS GF30	1565476-7
1	PAPER BOX ダンボール	PLASTIC TUBE プラスチックチューブ	-	PRE-TIN	PRE-TIN	Ø2.4	NATURAL	PBT GF30	1565476-5
1	PLASTIC BOX 差し箱	PLASTIC TUBE プラスチックチューブ	-	PRE-TIN	PRE-TIN	Ø2.4	NATURAL	PBT GF30	1565476-4
1	PAPER BOX ダンボール	PLASTIC TUBE プラスチックチューブ	-	PRE-TIN	PRE-TIN	Ø2.4	BLACK	PBT GF30	1565476-2
1	PAPER BOX ダンボール	PLASTIC TUBE プラスチックチューブ	-	PRE-TIN	PRE-TIN	Ø2.4	NATURAL	PBT GF30	1565476-1
MARKING マーキング	OUTER 外装	INNER 内装	-	SOLDERING SIDE 半田付け部	CONTACT SIDE 接触部	△N	COLOR 色	MATERIAL 材料	PART NUMBER 製品番号
	PACKING STYLE 梱包形態		GOLD PLATED CIRCUIT NO 金のめっき回路番号		CONTACT FINISH コンタクト仕上げ		HOUSING ハウジング		

THIS DRAWING IS A CONTROLLED DOCUMENT.

DIMENSIONS: mm

TOLERANCES UNLESS OTHERWISE SPECIFIED: mm

MATERIAL: CONTACT: BRASS, HOUSING: SEE TABLE

DWN: R. KOMIYAMA 26NOV01
CHK: H. YAMAGAMI 26NOV01
APVD: N. SAI 26NOV01

PRODUCT SPEC: 108-5668
APPLICATION SPEC: 114-5250

WEIGHT: 5.03 g

CAGE CODE: 00779
DRAWING NO: 1565476

SCALE: 4:1

SHEET 1 OF 1

REV: A3

STE TE Connectivity

025 SERIES 16 POSITION (PCB V-TYPE) CAP HOUSING ASSEMBLY

Mouser Electronics

Authorized Distributor

Click to View Pricing, Inventory, Delivery & Lifecycle Information:

[TE Connectivity:](#)

[1565476-1](#)