

FineAdjust™ APPLICATOR

订购号 63800-4900

说明书

- 说明
- 操作
- 维护保养

警告

- 切勿** 在未装有防护或安全装置的压接机或电线加工机械中使用该压接工具。防护安全装置可防止手滞留在模具之间。防护安全装置应由压接机和/或电线加工机械制造商配套提供。本压接工具未附带防护安全装置。
- 切勿** 在未经正确指导，未通读并了解本说明书以及压接机和/或电线加工机械所有相关说明书的情况下就直接操作、维修、安装、调整本机。
- 切勿** 在通电状态下安装或维修本机。如需断电，请从电源上拔下压接机的电源插头。
- 注意** MOLEX FINEADJUST 压接工具适用于标准闭合高度 135.80毫米 (5.346英寸) 的压接机。若用于非标准闭合高度的压接机，则可能导致该工具严重断裂。建议您在安装之前检查压接机闭合高度。若因把该工具用于非标准闭合高度的压接机或因闭合高度设定不当而造成任何损坏，MOLEX 概不负责。
- 注意** Molex 压接规范只适用于 Molex 端子、压接工具及模具。

随时注意工作安全

如需维修，请联系
当地 Molex 销售办事处

Molex 压接工具部
2200 Wellington Court
Lisle, IL 60532, USA
电话: +1 (630) 969-4550
传真: +1 (630) 505-0049
网站 <http://www.molex.com>

目录

章节

- 1 一般说明
- 2 设定及操作
- 3 维护保养
- 4 零部件清单、装配图及故障排除

附录

- A 压接端子
- B 统计过程控制
- C 选配件
 - 1. 注油器

第 1 节

一般说明

- 1.1 说明
- 1.2 功能特点
- 1.3 技术规格
- 1.4 到货检查
- 1.5 压接工具配件
- 1.6 工具
- 1.7 规格表

FineAdjust Applicator 的主要机械部件

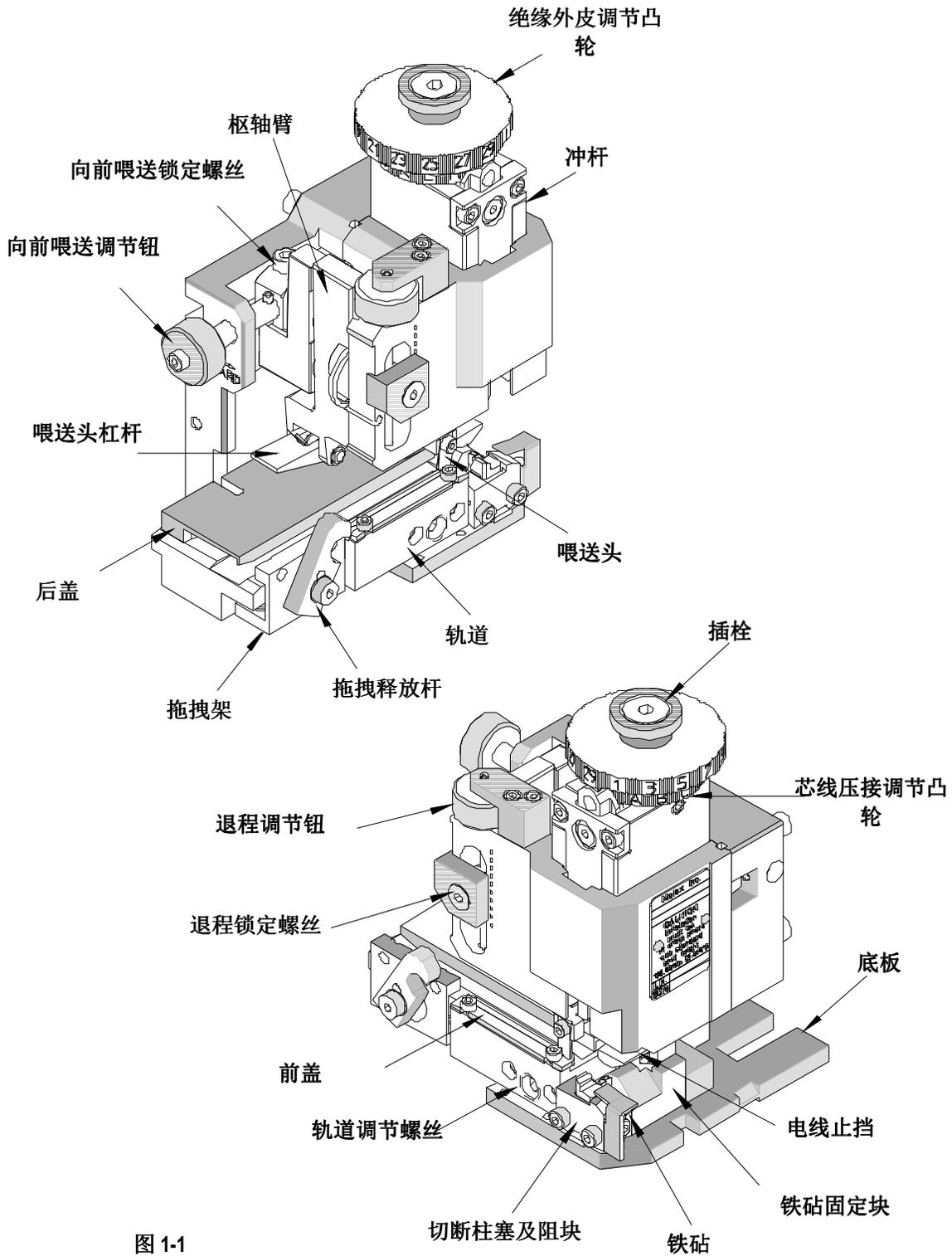


图 1-1

一般说明

1.1. 说明

Molex FineAdjust™ 压接工具用于把各种侧喂式端子压接到预先剥皮的分立电线上。该压接工具是现有“通用”压接工具中最先进的一款，可通过快速调整，适合不同压接高度、轨道位置和端子喂送方式，而无需将压接工具从压接机里取出，也不需加垫片。即使在**更换电线**后，也能轻松将压接高度调整到目标值，因此提高了压接工作的速度。

本压接工具可配合 Molex TM-2000 和 TM-3000 通用压接机以及大多数标准压接机使用。FineAdjust™ 工具所需设定时间最短、不需加垫片，而且灵活可靠、安装简易，专门用于中批量到大批量压接的半自动或全自动操作。

Molex 提供的以下压接机可配合 Fine Adjust Applicator™ 使用：

- ✓ TM-2000 压接机 120伏 60赫兹 **63800-8300**
- ✓ TM-2000 压接机 240伏 50赫兹 **63800-8400**
- ✓ TM-3000 压接机 120伏 60赫兹 **63801-7200**
- ✓ TM-3000 压接机 240伏 50赫兹 **63801-7300**
- ✓ TM-4000 压接机 240伏 60赫兹 **63801-7600**

FineAdjust Applicator 也兼容大多数 OEM 压接机 (Artos、Mecal、Komax、Megomat、Toyojamco 等压接机)，也可以配合大多数电线加工机械。

1.2. 功能特点

- 利用微调功能，可轻松调整芯线压接高度，每次递增或递减 0.015 毫米 (0.0006 英寸) (共有 14 个档)，也可调整绝缘外皮压接高度，每次递增或递减 0.063 毫米 (0.0025 英寸) (共 29 个档)，这样可轻松达到调整目标。
- 可用独立调节轮快速调整导线或绝缘外皮压接高度，两种调整互不影响。
- 只需按一个按钮，就可以快速卸下工具，以便轻松快速更换冲头。

- 在压接工具处于压接机内时，可根据喇叭口及切尾情况来调整轨道，进而实现快速轻松设定。
- 兼容 Molex TM-2000、TM-3000、TM-4000 通用压接机以及大多数标准压接机。但不适用于 Molex TM-40/42 压接机。
- 可直接配合大多数自动电线加工机械。
- 设定迅速，可在压接工具中预先设定压接高度、轨道和喂送方式。
- 压接工具采用业内标准的安装高度和闭合高度，即 135.80 毫米 (5.346 英寸)。
- 压接工具位于压接机内时可自动喂送端子。
- 压接工具位于压接机内时可调整端子的喂送方式。
- 压接操作期间，压接机自动将端子从端子承载带上分离。
- 运行时很安静，维护量小并且容易保持清洁。
- FineAdjust™ 适用于压接大部分 Molex 品牌的端子。

1.3. 技术规格

尺寸

| | |
|----|---------------|
| 宽： | 132毫米 (5.2英寸) |
| 深： | 101毫米 (4.0英寸) |
| 高： | 152毫米 (6.0英寸) |

重量

4.1公斤 (9磅)

压接机冲程

41.28毫米 (1 5/8英寸)
28.58毫米 (1 1/8英寸)

防护

FineAdjust™ Applicator 未附带防护装置，压接机制造商应随压接机提供防护装置。

注意： 在未安装防护装置的情况下**请勿**使用本压接工具。

1.4. 到货检查

从运输箱中小心取出FineAdjust Applicator，并检查货箱内是否有下列物件。

FineAdjust Applicator 1
(已按照需要压接的端子配备好相应模具)

11-18-4238短喂送凸轮 1
规格表 1
TM-638004900
操作手册 1
压接端子样品 5

规格表须存档。这些数据也能在 Molex 网站上找到 (www.molex.com)。

1.5. 压接工具配件

63890-0719 端子注油器 (附录 C)
63800-2800 数码压接测微仪

1.6. 工具

建议使用以下工具来设定及调整压接工具：

1. 成套六角扳手，标准公制
2. 活动扳手
3. 剥线钳/切刀
4. 剪刀

1.7. 规格表

每一台交付的Molex压接工具均附带规格表。规格表包含以下内容：

- ✓ 端子数目
- ✓ 电线 AWG 线号范围
- ✓ 绝缘外皮直径范围
- ✓ 剥皮长度
- ✓ 拉力
- ✓ 压接高度
- ✓ 喇叭口
- ✓ 弯曲、扭曲、和打卷的限度
- ✓ 加工部件清单及装配

Table 1: Terminal Specifications

| Terminal Series No. | Terminal Order No. | AWG | Insul. Dia. | Strip Length |
|---------------------|--------------------|------------|-------------|--------------|
| SS5A | 39 48 0028 | 39 48 0102 | 39 48 0102 | 39 48 0437 |
| | 39 48 0031 | 39 48 0102 | 39 48 0102 | 39 48 0437 |
| | 39 48 0034 | 39 48 0102 | 39 48 0102 | 39 48 0437 |
| | 39 48 0037 | 39 48 0102 | 39 48 0102 | 39 48 0437 |
| | 39 48 0040 | 39 48 0102 | 39 48 0102 | 39 48 0437 |
| | 39 48 0043 | 39 48 0102 | 39 48 0102 | 39 48 0437 |
| | 39 48 0046 | 39 48 0102 | 39 48 0102 | 39 48 0437 |
| | 39 48 0049 | 39 48 0102 | 39 48 0102 | 39 48 0437 |
| | 39 48 0052 | 39 48 0102 | 39 48 0102 | 39 48 0437 |
| | 39 48 0055 | 39 48 0102 | 39 48 0102 | 39 48 0437 |
| | 39 48 0058 | 39 48 0102 | 39 48 0102 | 39 48 0437 |
| | 39 48 0061 | 39 48 0102 | 39 48 0102 | 39 48 0437 |
| SS5B | 39 48 0064 | 39 48 0102 | 39 48 0102 | 39 48 0437 |
| | 39 48 0067 | 39 48 0102 | 39 48 0102 | 39 48 0437 |
| | 39 48 0070 | 39 48 0102 | 39 48 0102 | 39 48 0437 |
| | 39 48 0073 | 39 48 0102 | 39 48 0102 | 39 48 0437 |
| | 39 48 0076 | 39 48 0102 | 39 48 0102 | 39 48 0437 |
| | 39 48 0079 | 39 48 0102 | 39 48 0102 | 39 48 0437 |
| | 39 48 0082 | 39 48 0102 | 39 48 0102 | 39 48 0437 |
| | 39 48 0085 | 39 48 0102 | 39 48 0102 | 39 48 0437 |
| | 39 48 0088 | 39 48 0102 | 39 48 0102 | 39 48 0437 |
| | 39 48 0091 | 39 48 0102 | 39 48 0102 | 39 48 0437 |
| | 39 48 0094 | 39 48 0102 | 39 48 0102 | 39 48 0437 |
| | 39 48 0097 | 39 48 0102 | 39 48 0102 | 39 48 0437 |
| SS6A | 39 48 0100 | 39 48 0102 | 39 48 0102 | 39 48 0437 |
| | 39 48 0103 | 39 48 0102 | 39 48 0102 | 39 48 0437 |
| | 39 48 0106 | 39 48 0102 | 39 48 0102 | 39 48 0437 |
| | 39 48 0109 | 39 48 0102 | 39 48 0102 | 39 48 0437 |
| | 39 48 0112 | 39 48 0102 | 39 48 0102 | 39 48 0437 |
| | 39 48 0115 | 39 48 0102 | 39 48 0102 | 39 48 0437 |
| | 39 48 0118 | 39 48 0102 | 39 48 0102 | 39 48 0437 |
| | 39 48 0121 | 39 48 0102 | 39 48 0102 | 39 48 0437 |
| | 39 48 0124 | 39 48 0102 | 39 48 0102 | 39 48 0437 |
| | 39 48 0127 | 39 48 0102 | 39 48 0102 | 39 48 0437 |
| | 39 48 0130 | 39 48 0102 | 39 48 0102 | 39 48 0437 |
| | 39 48 0133 | 39 48 0102 | 39 48 0102 | 39 48 0437 |
| SS6B | 39 48 0136 | 39 48 0102 | 39 48 0102 | 39 48 0437 |
| | 39 48 0139 | 39 48 0102 | 39 48 0102 | 39 48 0437 |
| | 39 48 0142 | 39 48 0102 | 39 48 0102 | 39 48 0437 |
| | 39 48 0145 | 39 48 0102 | 39 48 0102 | 39 48 0437 |
| | 39 48 0148 | 39 48 0102 | 39 48 0102 | 39 48 0437 |
| | 39 48 0151 | 39 48 0102 | 39 48 0102 | 39 48 0437 |
| | 39 48 0154 | 39 48 0102 | 39 48 0102 | 39 48 0437 |
| | 39 48 0157 | 39 48 0102 | 39 48 0102 | 39 48 0437 |
| | 39 48 0160 | 39 48 0102 | 39 48 0102 | 39 48 0437 |
| | 39 48 0163 | 39 48 0102 | 39 48 0102 | 39 48 0437 |
| | 39 48 0166 | 39 48 0102 | 39 48 0102 | 39 48 0437 |
| | 39 48 0169 | 39 48 0102 | 39 48 0102 | 39 48 0437 |
| SS6C | 39 48 0172 | 39 48 0102 | 39 48 0102 | 39 48 0437 |
| | 39 48 0175 | 39 48 0102 | 39 48 0102 | 39 48 0437 |
| | 39 48 0178 | 39 48 0102 | 39 48 0102 | 39 48 0437 |
| | 39 48 0181 | 39 48 0102 | 39 48 0102 | 39 48 0437 |
| | 39 48 0184 | 39 48 0102 | 39 48 0102 | 39 48 0437 |
| | 39 48 0187 | 39 48 0102 | 39 48 0102 | 39 48 0437 |
| | 39 48 0190 | 39 48 0102 | 39 48 0102 | 39 48 0437 |
| | 39 48 0193 | 39 48 0102 | 39 48 0102 | 39 48 0437 |
| | 39 48 0196 | 39 48 0102 | 39 48 0102 | 39 48 0437 |
| | 39 48 0199 | 39 48 0102 | 39 48 0102 | 39 48 0437 |
| | 39 48 0202 | 39 48 0102 | 39 48 0102 | 39 48 0437 |
| | 39 48 0205 | 39 48 0102 | 39 48 0102 | 39 48 0437 |
| SS6D | 39 48 0208 | 39 48 0102 | 39 48 0102 | 39 48 0437 |
| | 39 48 0211 | 39 48 0102 | 39 48 0102 | 39 48 0437 |
| | 39 48 0214 | 39 48 0102 | 39 48 0102 | 39 48 0437 |
| | 39 48 0217 | 39 48 0102 | 39 48 0102 | 39 48 0437 |
| | 39 48 0220 | 39 48 0102 | 39 48 0102 | 39 48 0437 |
| | 39 48 0223 | 39 48 0102 | 39 48 0102 | 39 48 0437 |
| | 39 48 0226 | 39 48 0102 | 39 48 0102 | 39 48 0437 |
| | 39 48 0229 | 39 48 0102 | 39 48 0102 | 39 48 0437 |
| | 39 48 0232 | 39 48 0102 | 39 48 0102 | 39 48 0437 |
| | 39 48 0235 | 39 48 0102 | 39 48 0102 | 39 48 0437 |
| | 39 48 0238 | 39 48 0102 | 39 48 0102 | 39 48 0437 |
| | 39 48 0241 | 39 48 0102 | 39 48 0102 | 39 48 0437 |
| SS6E | 39 48 0244 | 39 48 0102 | 39 48 0102 | 39 48 0437 |
| | 39 48 0247 | 39 48 0102 | 39 48 0102 | 39 48 0437 |
| | 39 48 0250 | 39 48 0102 | 39 48 0102 | 39 48 0437 |
| | 39 48 0253 | 39 48 0102 | 39 48 0102 | 39 48 0437 |
| | 39 48 0256 | 39 48 0102 | 39 48 0102 | 39 48 0437 |
| | 39 48 0259 | 39 48 0102 | 39 48 0102 | 39 48 0437 |
| | 39 48 0262 | 39 48 0102 | 39 48 0102 | 39 48 0437 |
| | 39 48 0265 | 39 48 0102 | 39 48 0102 | 39 48 0437 |
| | 39 48 0268 | 39 48 0102 | 39 48 0102 | 39 48 0437 |
| | 39 48 0271 | 39 48 0102 | 39 48 0102 | 39 48 0437 |
| | 39 48 0274 | 39 48 0102 | 39 48 0102 | 39 48 0437 |
| | 39 48 0277 | 39 48 0102 | 39 48 0102 | 39 48 0437 |
| SS6F | 39 48 0280 | 39 48 0102 | 39 48 0102 | 39 48 0437 |
| | 39 48 0283 | 39 48 0102 | 39 48 0102 | 39 48 0437 |
| | 39 48 0286 | 39 48 0102 | 39 48 0102 | 39 48 0437 |
| | 39 48 0289 | 39 48 0102 | 39 48 0102 | 39 48 0437 |
| | 39 48 0292 | 39 48 0102 | 39 48 0102 | 39 48 0437 |
| | 39 48 0295 | 39 48 0102 | 39 48 0102 | 39 48 0437 |
| | 39 48 0298 | 39 48 0102 | 39 48 0102 | 39 48 0437 |
| | 39 48 0301 | 39 48 0102 | 39 48 0102 | 39 48 0437 |
| | 39 48 0304 | 39 48 0102 | 39 48 0102 | 39 48 0437 |
| | 39 48 0307 | 39 48 0102 | 39 48 0102 | 39 48 0437 |
| | 39 48 0310 | 39 48 0102 | 39 48 0102 | 39 48 0437 |
| | 39 48 0313 | 39 48 0102 | 39 48 0102 | 39 48 0437 |
| SS6G | 39 48 0316 | 39 48 0102 | 39 48 0102 | 39 48 0437 |
| | 39 48 0319 | 39 48 0102 | 39 48 0102 | 39 48 0437 |
| | 39 48 0322 | 39 48 0102 | 39 48 0102 | 39 48 0437 |
| | 39 48 0325 | 39 48 0102 | 39 48 0102 | 39 48 0437 |
| | 39 48 0328 | 39 48 0102 | 39 48 0102 | 39 48 0437 |
| | 39 48 0331 | 39 48 0102 | 39 48 0102 | 39 48 0437 |
| | 39 48 0334 | 39 48 0102 | 39 48 0102 | 39 48 0437 |
| | 39 48 0337 | 39 48 0102 | 39 48 0102 | 39 48 0437 |
| | 39 48 0340 | 39 48 0102 | 39 48 0102 | 39 48 0437 |
| | 39 48 0343 | 39 48 0102 | 39 48 0102 | 39 48 0437 |
| | 39 48 0346 | 39 48 0102 | 39 48 0102 | 39 48 0437 |
| | 39 48 0349 | 39 48 0102 | 39 48 0102 | 39 48 0437 |
| SS6H | 39 48 0352 | 39 48 0102 | 39 48 0102 | 39 48 0437 |
| | 39 48 0355 | 39 48 0102 | 39 48 0102 | 39 48 0437 |
| | 39 48 0358 | 39 48 0102 | 39 48 0102 | 39 48 0437 |
| | 39 48 0361 | 39 48 0102 | 39 48 0102 | 39 48 0437 |
| | 39 48 0364 | 39 48 0102 | 39 48 0102 | 39 48 0437 |
| | 39 48 0367 | 39 48 0102 | 39 48 0102 | 39 48 0437 |
| | 39 48 0370 | 39 48 0102 | 39 48 0102 | 39 48 0437 |
| | 39 48 0373 | 39 48 0102 | 39 48 0102 | 39 48 0437 |
| | 39 48 0376 | 39 48 0102 | 39 48 0102 | 39 48 0437 |
| | 39 48 0379 | 39 48 0102 | 39 48 0102 | 39 48 0437 |
| | 39 48 0382 | 39 48 0102 | 39 48 0102 | 39 48 0437 |
| | 39 48 0385 | 39 48 0102 | 39 48 0102 | 39 48 0437 |
| SS6I | 39 48 0388 | 39 48 0102 | 39 48 0102 | 39 48 0437 |
| | 39 48 0391 | 39 48 0102 | 39 48 0102 | 39 48 0437 |
| | 39 48 0394 | 39 48 0102 | 39 48 0102 | 39 48 0437 |
| | 39 48 0397 | 39 48 0102 | 39 48 0102 | 39 48 0437 |
| | 39 48 0400 | 39 48 0102 | 39 48 0102 | 39 48 0437 |
| | 39 48 0403 | 39 48 0102 | 39 48 0102 | 39 48 0437 |
| | 39 48 0406 | 39 48 0102 | 39 48 0102 | 39 48 0437 |
| | 39 48 0409 | 39 48 0102 | 39 48 0102 | 39 48 0437 |
| | 39 48 0412 | 39 48 0102 | 39 48 0102 | 39 48 0437 |
| | 39 48 0415 | 39 48 0102 | 39 48 0102 | 39 48 0437 |
| | 39 48 0418 | 39 48 0102 | 39 48 0102 | 39 48 0437 |
| | 39 48 0421 | 39 48 0102 | 39 48 0102 | 39 48 0437 |
| SS6J | 39 48 0424 | 39 48 0102 | 39 48 0102 | 39 48 0437 |
| | 39 48 0427 | 39 48 0102 | 39 48 0102 | 39 48 0437 |
| | 39 48 0430 | 39 48 0102 | 39 48 0102 | 39 48 0437 |
| | 39 48 0433 | 39 48 0102 | 39 48 0102 | 39 48 0437 |
| | 39 48 0436 | 39 48 0102 | 39 48 0102 | 39 48 0437 |
| | 39 48 0439 | 39 48 0102 | 39 48 0102 | 39 48 0437 |
| | 39 48 0442 | 39 48 0102 | 39 48 0102 | 39 48 0437 |
| | 39 48 0445 | 39 48 0102 | 39 48 0102 | 39 48 0437 |
| | 39 48 0448 | 39 48 0102 | 39 48 0102 | 39 48 0437 |
| | 39 48 0451 | 39 48 0102 | 39 48 0102 | 39 48 0437 |
| | 39 48 0454 | 39 48 0102 | 39 48 0102 | 39 48 0437 |
| | 39 48 0457 | 39 48 0102 | 39 48 0102 | 39 48 0437 |
| SS6K | 39 48 0460 | 39 48 0102 | 39 48 0102 | 39 48 0437 |
| | 39 48 0463 | 39 48 0102 | 39 48 0102 | 39 48 0437 |
| | 39 48 0466 | 39 48 0102 | 39 48 0102 | 39 48 0437 |
| | 39 48 0469 | 39 48 0102 | 39 48 0102 | 39 48 0437 |
| | 39 48 0472 | 39 48 0102 | 39 48 0102 | 39 48 0437 |
| | 39 48 0475 | 39 48 0102 | 39 48 0102 | 39 48 0437 |
| | 39 48 0478 | 39 48 0102 | 39 48 0102 | 39 48 0437 |
| | 39 48 0481 | 39 48 0102 | 39 48 0102 | 39 48 0437 |
| | 39 48 0484 | 39 48 0102 | 39 48 0102 | 39 48 0437 |
| | 39 48 0487 | 39 48 0102 | 39 48 0102 | 39 48 0 |

第 2 节

设定及操作

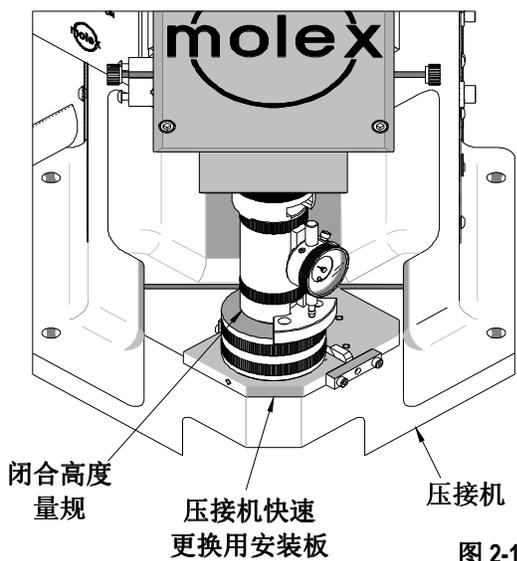
- 2.1. 闭合高度
- 2.2. 设定
- 2.3. 调整
- 2.4. 压接工具安装及拆卸

操作本压接工具之前，请先阅读下列说明。

2.1. 闭合高度

Molex fineadjust applicators 适用于135.80毫米 (5.346英寸)标准闭合高度的压接机。若安装于非标准闭合高度的压接机上，可能导致严重的工具断裂。建议在安装该工具之前检查闭合高度。闭合高度必须正确，以防止冲杆冲击铁砧，或防止切断工具捅到底板上。若闭合高度正确，压接工具从一台压接机移到另一台类似压接机时，操作人员就不必调整压接工具或压接机闭合高度。

压接机的闭合高度，可用闭合高度量规检查。量规在承压情况下，其闭合高度测量值应为135.80毫米 (5.346英寸)。建议每月检查闭合高度。大多数压接机制造商都提供闭合高度量规。



测量压接机闭合高度

1. 必须先将压接机断电。必要时，移开压接机防护装置。
2. 将压接工具从压接机取出。欲知详情，请参见“压接工具的安装与拆卸”(后面章节)。确保冲压杆的底部和快速更换安装板上没有异物。

3. 将闭合高度量规放在压接机的快速更换安装板上。见图 2-1。
4. 用手循环压接机，使冲杆处于降下位置。(请见压接机制造商说明书中有关手动循环压接机的说明。)
5. 读取量规前方的闭合高度读值。请参阅量规制造商的说明。设定正确后，量规读数通常为“0”。
6. 如需要调整，请向压接机制造商询问如何调整压接机闭合高度。
7. 重复以上步骤，直到闭合高度正确。
8. 闭合高度量规必须定期校准。

2.2. 设定

重要

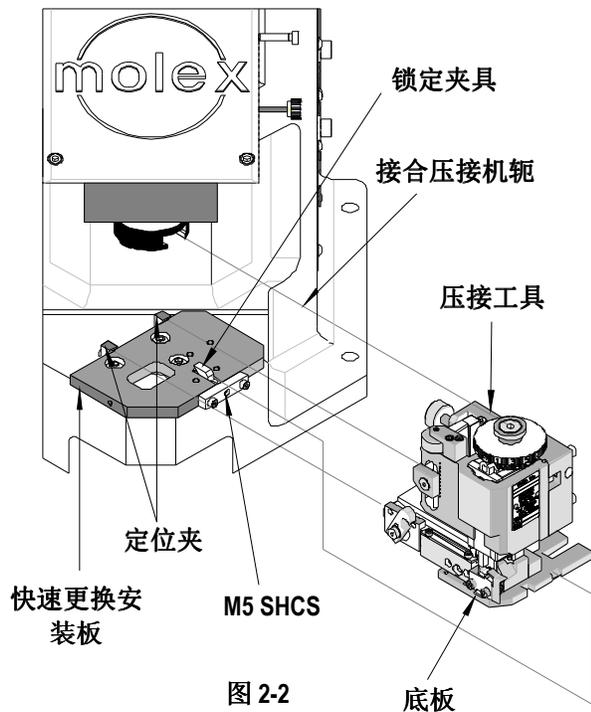
必须切断电源，并将电源线拔下。出于安全起见，并为了防止设备损坏，绝对有必要用手转动压接机。若要查找故障、改变调整值、更换模具、更换压接工具或配件，则一定要手动转动压接机。

第 4.1 节装配图上展示了FineAdjust 的主要机械部件。

压接工具的安装及拆卸

- 1 所有压接机都必须配备通用型快速更换安装板，以及压接机适配器。欲知具体情况，请联络压接机制造商。
- 2 安装压接工具前必须关机并切断压接机电源。卸下压接机防护罩。
- 3 清除快速更换安装板上可能会影响到 FineAdjust 压接工具安装的残余物或碎片。
- 4 若使用 TM-2000 和 TM-3000 压接机，请按照以下步骤操作：
 - a. 用 4 毫米六角扳手沿顺时针方向旋转 M5 SHCS 螺丝，直到锁定夹具完全松开。
 - b. 将压接工具底板孔与压接机快速更换安装板的定位夹对齐，用肉眼检查对齐情况。

- c. 将压接工具滑到快速更换安装板上，直到左边两个凹口咬入止档，同时把插栓导入压接机上的适配件。参阅图 2-2。
 - d. 将 M5 SHCS 沿逆时针方向旋紧可锁定压接工具。
- 5 有些压接机的快速更换安装板上装有锁闭，必须把锁闭向上翻转以便固定住压接工具。另外一些压接机配有带凸边的手旋螺栓或“T”型锁闭。这些大都位于快速更换安装板的右侧，用来固定压接工具。运行压接机之前，这些部件必须就位并且固定牢固。
- 6 装回压接机防护罩。

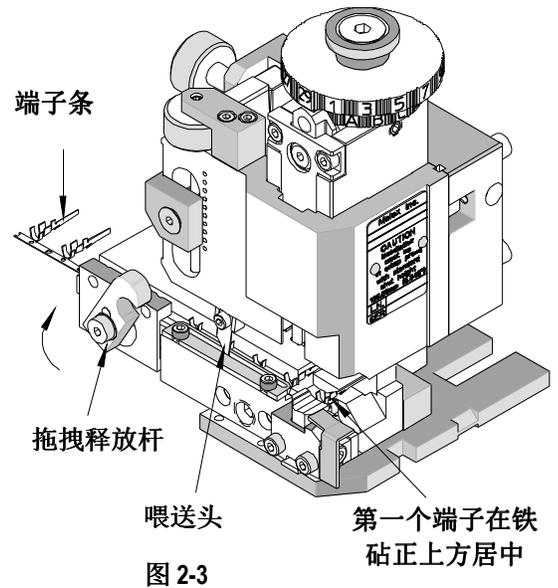


要拆卸压接工具，请按照说明进行相反步骤操作。若要存放压接工具，则务必将一条端子留在压接工具内，以防模具损坏。参阅第 3.5 节“存放”。

安装端子条

1. 压接工具设定表上给出了本压接工具适合压接哪些端子。请务必使用设定表中指定的 Molex 端子。该设定表随压接工具一起提供。

2. 必须先切断压接机电源。必要时，请卸下压接机的防护装置。
3. 旋转拖拽释放杆，直至拖拽架处于直立位置。这样，端子可以顺利滑过压接工具轨道。参阅图 2-3。
4. 推进端子条，直到第一个端子移到铁砧上方的中央位置。
5. 旋转拖拽释放杆使其咬合端子拖拽架。
6. 用手转动压接机，让喂送头将下一个端子输送到铁砧上方的中央位置。确认所有其它部件均能顺畅地滑动和咬合。建议重复此步骤数次。
7. 卸下端子条之前，先确认是否关机，且电源线是否断开。必要时，请移开压接机的防护装置。
8. 旋转拖拽释放杆，直到拖拽架转到直立位置。

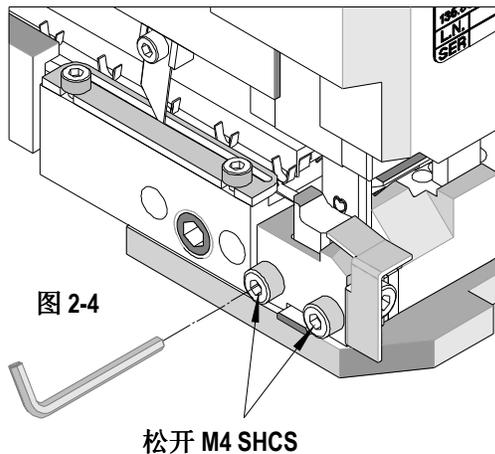


9. 提起喂送头，拉回端子条，直到端子条从压接工具轨道退出。参阅图 2-3。也可切断端子承载带，再用尖嘴钳从压接工具拉出端子承载带。
10. 运行压接机之前必须装回压接机防护罩。

冲头与铁砧对齐

注意：对齐之前，请务必先清洁压接用具及模具支托的表面。

1. 必须先将压接机断电。必要时，移开压接机的防护装置。
2. 将端子定位在铁砧上方，稍微拧松铁砧的固定螺丝。参阅图 2-4。
3. 用手轻轻移动压接机的冲杆，使其达到冲程底部。在此位置锁紧铁砧固定螺丝，使冲头和铁砧完全对齐。



4. 用手转动压接机，使冲杆到达最高点。
5. 运转压接机之前须装回压接机防护罩。

2.3. 调整

盖板调整

1. 切断压接机电源。必要时，移开压接机的防护装置。
2. 将压接工具从压接机取出。参阅“压接工具安装及拆卸”。
3. 旋转拖拽释放杆，将拖拽架转到直立位置。调整后盖板，使端子条顺畅地滑入轨道。

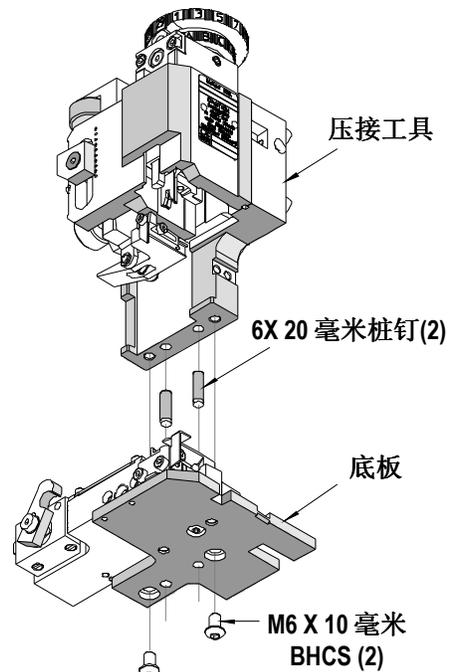
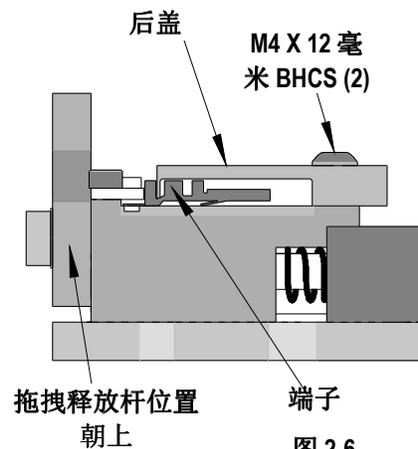


图 2-5

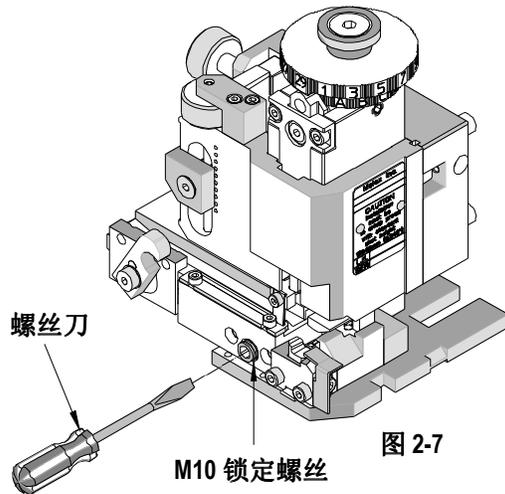
4. 有些压接工具需要将压接工具框从底板卸下。做法是卸下位于底板中央的两颗 M6 BHCS 螺丝。参阅图 2-5。
5. 松开这两颗 M4 BHCS，调整后盖位置。参阅图 2-6。



6. 将端子条滑过轨道，以确保盖板的正确定位。
7. 盖板位置确定好之后，锁紧这两颗 M4 BHCS 螺丝。
8. 需要时，可将压接工具框装回底板。以桩钉来定位框架。旋紧这两颗 M6 BHCS 螺丝，将压接工具框锁定在底板上。

轨道位置调整

1. 切断压接机电源。必要时，移开压接机防护装置。
2. 要将端子轨道移进或移出，先用6毫米六角扳手松开位于轨道前面的 M10 锁定螺丝。



3. 用一个普通螺丝刀插入锁定螺丝的孔洞，旋转螺丝刀来调节螺丝，把端子定位正确。参阅图 2-7。若顺时针旋转螺丝，则轨道会朝操作者的方向移动；若逆时针旋转螺丝，则轨道会移向压接工具。视移动距离长短，可能需要松开并重新调整喂送头固定座。参阅“喂送头调整”。
- 7 拧紧 M10 锁定螺丝，将轨道锁定。
- 8 在调整轨道时，若喂送头固定座松弛，则请务必拧紧其固定螺丝。
- 9 装回压接机防护罩。
- 10 手动旋转压接机，使端子在铁砧上定位好，且没有多余的切尾。此外，要检验端子喂送动作。
- 11 接通压接机电源，电动压接一个端子，观察压接质量。
- 12 重复以上步骤，使端子定位在理想位置。

喂送头调整

1. 调整喂送头，使其能把下一个端子喂送到正确的位置。通常，端子是通过承载带喂送的。

2. 依照喂送凸轮的安装 (冲压前喂送或冲压后喂送)，移动冲压杆，直到喂送处于先行程 (这时比较容易接触到喂送头固定座)，再将压接机断电。必要时，移开压接机防护装置。

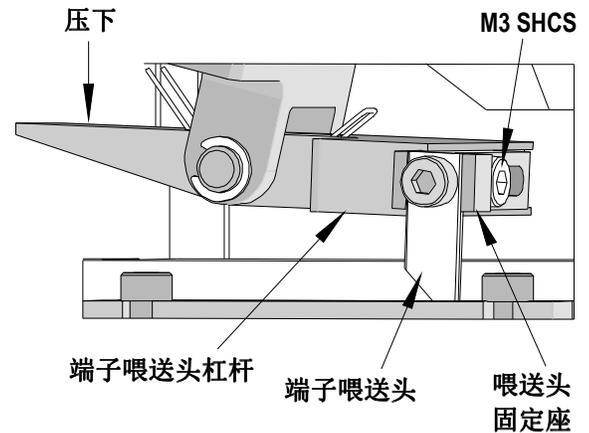


图 2-8

3. 用 2.5毫米六角扳手松开喂送头固定座上的 M3 SHCS 螺丝。稍微压下喂送头杠杆的同时，将喂送头滑到适当位置。参阅图 2-8。
4. 若喂送头固定座移动的距离不够远，则将 M3 SHCS 螺丝整个取下，然后把螺丝装在喂送头杠杆上的另一个螺孔。另外，喂送头固定座可以反装 (这时，喂送头也必须反过来)，这样可以实现更大调整。
5. 上紧 M3 SHCS 螺丝，将喂送头锁定。

喂送进程凸轮调整

1. 端子喂送进程是由固定在压接工具冲杆上的凸轮驱动的。压接工具交货时配有两个喂送凸轮。标准凸轮安装在压接工具内。备用凸轮用于短冲程压接机 (例如 28毫米冲程压接机)。将标准凸轮用于短冲程压接机，可能会导致喂送进程不足，或喂送时间点错误。
2. 请判断所需的喂送时间点。通常，若压接工具固定在电线加工机械上，则进程凸轮则应安装于下行冲程位置。当压接机空闲时，冲杆处于上方位置，铁砧上面未放置端子。若压接机安装在工作台

上，则在大多数情况下，凸轮安装在上行冲程位置。这样，当压接机空闲，冲杆处于上方位置时，铁砧上留有一个端子。参阅图 2-9。

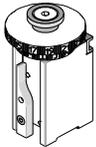
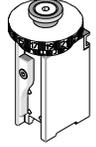
| 喂送凸轮订购号 | 压接机冲程 | | 喂送时间 |
|---|-------|-------|------------------|
| | 毫米 | 英寸 | |
|  63800-0305 | 41.28 | 1-5/8 | 上行冲程 (铁砧上有端子) |
| | 28.58 | 1-1/8 | |
|  63800-0305 | 41.28 | 1-5/8 | 下行冲程 (铁砧上无端子) |
|  11-18-4238 | 28.58 | 1-1/8 | 下行冲程 (铁砧上无端子) |

图 2-9

3. 关机然后拔下电源线。必要时，移开机器防护装置。
4. 将压接工具从压接机取出。参见压接工具安装及拆卸。
5. 向后拉喂送枢轴杆，移开压接工具上的冲杆。
6. 握住冲杆，用 3 毫米六角扳手卸下 M4 SHCS 螺丝，该螺丝是把凸轮固定在冲杆后面的螺丝。
7. 将凸轮调整到适当位置以实现喂送，然后拧紧 M4 螺丝。参阅图 2-9。

向前喂送调整

1. 通过向前喂送位置调整，使压接端子刚好到达铁砧上方。
2. 切断压接机电源。必要时，移开压接机防护装置。
3. 确保铁砧上有一个端子，且喂送头充分向前(到达最接近铁砧的位置)。
4. 拧松 M5 SHCS。

5. 旋转向前喂送调节钮，将端子定位。若要缩短向前喂送行程，请顺时针旋转向前喂送调节钮。若要增加喂送行程，请逆时针旋转向前喂送调节钮。参阅图 2-10。

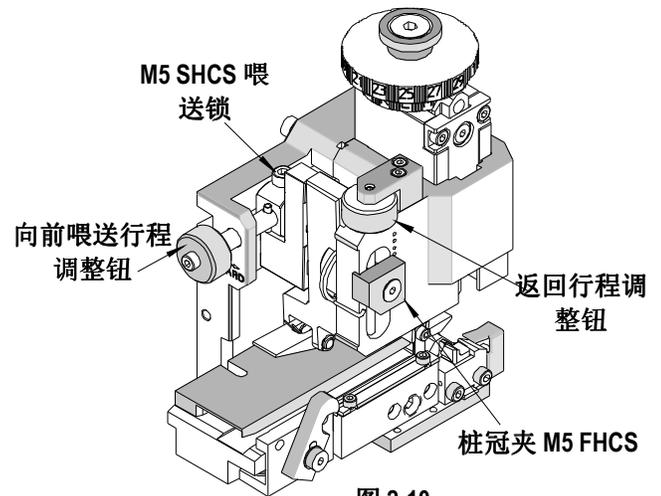


图 2-10

6. 缩小喂送行程时，需将端子条向后拽，使其倚靠喂送头。增大喂送行程时，喂送头会将端子推过铁砧上方。
7. 调整好向前喂送行程后，用 4 毫米六角扳手拧紧 M5 SHCS 螺丝。

喂送返回行程调整

1. 要正确喂送端子条，返回行程要足够长，才能抬起下一个端子。不过，返回行程太长，则有时候会导致双端子喂送。
2. 切断压接机电源。必要时，移开压接机防护装置。
3. 通过调整活节衬套的位置，可调整返回行程的长短。首先，用 3 毫米六角扳手拧松桩冠夹固定螺丝 M5 FHCS。顺时针旋转返回行程调节钮 (位于活节衬套上方)，会升高活节衬套，进而延长返回行程。逆时针 (CCW) 旋转调节钮，则会降低活节衬套，进而缩短喂送返回行程。调整完毕后，小心地锁紧枢轴夹。参阅图 2-10。
4. 返回行程调整看起来不明显，因此，应循环压接机 (尽可能用手动)，以观察端子喂送动作的变化。

5. 返回行程调整可能会影响整个喂送组合动作。必要时，要重新调整向前喂送冲程。参阅向前喂送调整。

芯线压接冲头调整

1. 保持防护罩原封不动，将一段合适的电线剥好皮，然后插入端子并进行电动压接。
2. 检查芯线压接质量，测量压接高度。参阅附录 A.3 芯线压接高度测量。
3. 如需调整，请先关机并断开压接机电源。然后卸下压接机防护罩。

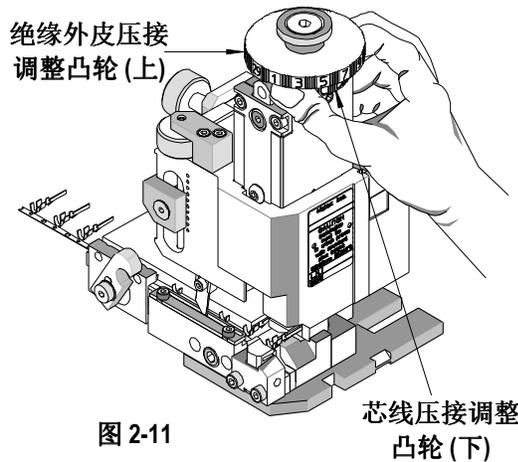


图 2-11

4. 通过旋转芯线压接调整凸轮，可调整好芯线压接压接高度。参阅图 2-11。总调整高度为1.80毫米 (0.071英寸)，每一档可调整大约 0.015毫米 (0.0006英寸)。“A” 设定对应最松的压接高度，“N” 设定则对应最紧的压接高度。若发现压接高度不当，可旋转凸轮调整。参阅第 2.1 节“闭合高度”。压接工具不需要加垫片。
5. 装回压接机防护罩，重复上述步骤以获得合适的压接高度。参阅附录 A.3 “芯线压接高度测量”。
6. 对压接好的端子进行抗拉测试，验证压接的机械连接质量。参阅附录 A.5 “抗拉测试”。

绝缘外皮压接冲头调整

1. 取一段合适的电线，剥好皮，把其插入端子并进行电动压接。

2. 检查绝缘压接的质量，测量压接高度。参阅附录 A.4 “绝缘外皮压接”。
3. 如需调整，关机并断开压接机电源。卸下压接机防护罩。
4. 旋转绝缘外皮压接调整凸轮以达到合适的绝缘高度。总调整高度为 3.00毫米 (0.118英寸)，每一档代表大约 0.06毫米 (0.0025英寸)的调整量。“1” 档表示最高的压接高度(最松)，“29” 档表示最低的压接高度(最紧)。
5. 重复上述步骤以调整好绝缘外皮的压接高度。

注意： 由于不同电线的绝缘外皮厚度、材质、直径有很大差异，所以 Molex 并不规定绝缘外皮压接高度。每种电线的绝缘压接高度都可以测量、纪录、检查，以作为质量指标。

芯线止挡调整

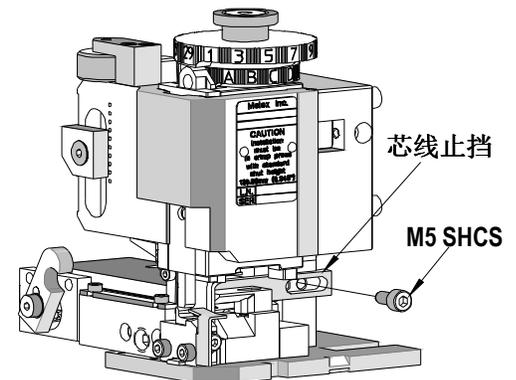


图 2-12

自动电线加工机械可利用芯线止挡从冲头上取下端子。运行自动压接机时，但某些情况下，需要卸下芯线止挡。

1. 要了解正确的剥皮长度，请查阅设定文件资料。
2. 将合适的电线放入端子，然后进行电动压接。
3. 检查压接质量及电线位置。参阅附录 A.1 “芯线刷及端子位置”。
4. 如需调整，关闭压接机，并断开电源。卸下压接机防护罩。

5. 用4毫米六角扳手松开位于外框边缘的M5 SHCS螺丝。参阅图 2-12。
6. 移动芯线止挡位置。若移向操作者则会减短芯线刷长度，若移向压接机则会增加芯线刷长度。
7. 拧紧 M5 SHCS螺丝。
8. 用手循环压接机，确认压接工具的功能是否正常。之后电动压接一个端子，观察压接质量。

2.4. 压接工具的安装及拆卸

上部模具 (冲头) 的安装及拆卸

注意：安装或拆卸模具前务必断电。

注意： 安装之前务必先清理压接工具及模具支托表面。

1. 关机并切断压接机电源。必要时，移开压接机防护装置。
2. 将压接工具从压接机取出。参阅第 2.2 节“压接工具的安装及拆卸”。
3. 将喂送臂向后拉，并将冲杆从压接工具上移开。
4. 用小号螺丝刀，插进位于冲杆前方的冲头释放钮。参阅图 2-13。
5. 将冲头从冲杆底部拉出。
6. 按上述说明的相反步骤重新装回冲头。

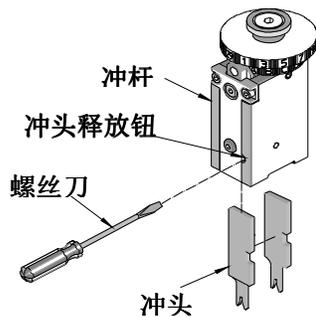
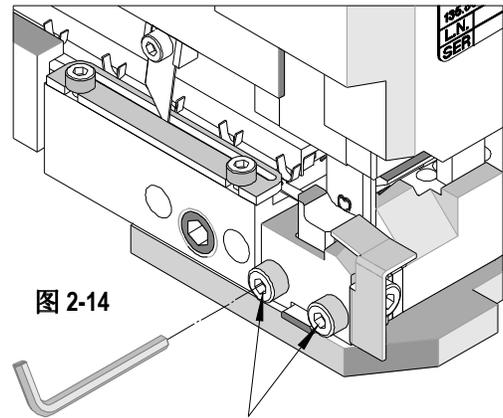


图 2-13

下部模具 (铁砧) 的安装及拆卸

注意：安装或卸下用具前，务必切断电源和空气供给。

注意： 安装之前务必先清理压接工具及模具支托的表面。



卸下 M4 SHCS

1. 务必关闭并切断压接机的电源。必要时，移开压接机防护装置。
2. 确认冲杆位于最高位置。
3. 卸下铁砧锁定螺丝M4 SHCS，拉出铁砧。参阅图 2-14。
4. 放进新铁砧。不要拧紧固定螺丝。请参阅第 2.2 节“冲头与铁砧的对齐”来了解拧紧方法。

第 3 节

维护保养

- 3.1 清洁
- 3.2 润滑
- 3.3 备用部件
- 3.4 易损部件
- 3.5 存放

3.1. 清洁

注意：维护保养前务必断电。

为保持压接机运行效率，应每天清洁 FineAdjust Applicator。请用软毛刷清除关键区域的碎屑，例如压接模具位置。要获得最佳清洁效果，可将压接模具从压接机上卸下。用毛刷清洁。然后，用干净软布擦拭上下模具的安装部位。重新装回模具之前，用干净软布擦拭冲头和铁砧的每一面。

3.2. 润滑

警告：维护保养前务必断电。

1. 给冲杆和凸轮上油。
2. 给喂送头组件和所有移动部件上油。
3. 使用含有铁氟龙或等效成分的多功能合成润滑剂来润滑。Molex 压接工具出货前，都用 Permatex 含有 82329 号铁氟龙的多功能合成润滑剂预先润滑过。枢轴位置应使用 SAE 30WT 无清洁剂机油、轻质锭子油或 3-n-1 机油。

警告：切勿使用 WD40 之类渗透剂进行润滑。

4. 使用指定机油或润滑剂 (或等效品) 润滑图 3-1 所示的每一处。

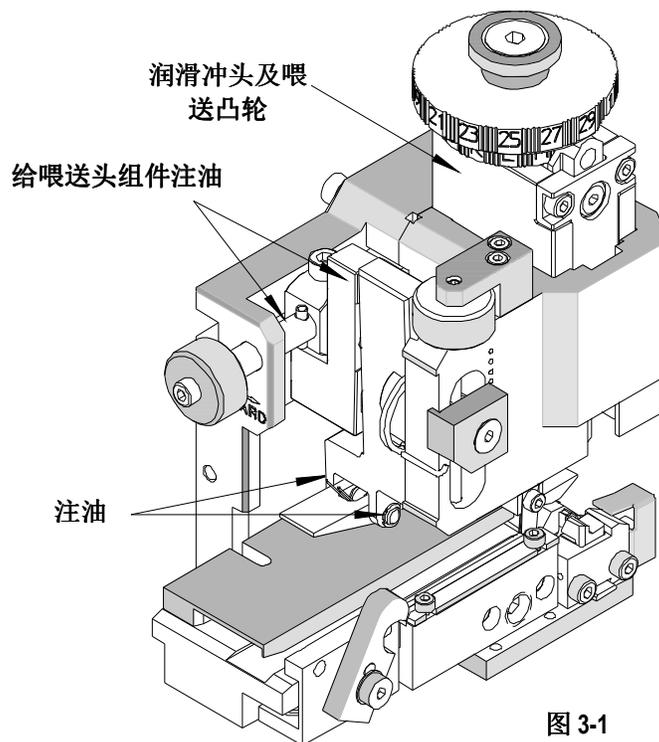


图 3-1

下面的表格是维护保养流程的一张示范表格，请复制并使用此图表，用以跟踪本FineAdjust Applicator的保养情况，或以此图表为模板，拟定您自己的保养计划。若公司有合适的标准表格，也可使用该标准表格。

预防性维护表格

每日： 清洁。参阅第 3.1 节。

依需要： 润滑。参阅第 3.2 节。

检查表 _____年 _____月

| 周 | 每日 压接次 数 | 每日 清 洁 | 一周的日期 | | | | | | | 方法 |
|----------------------------|----------------|--------------|--------|--------|--------|--------|--------|--------|--------|------------------|
| | | | 周 一 | 周 二 | 周 三 | 周 四 | 周 五 | 周 六 | 周 日 | |
| 1 | | | | | | | | | | |
| 2 | | | | | | | | | | |
| 3 | | | | | | | | | | |
| 4 | | | | | | | | | | |
| 清洁 重新润滑 重上机油 | 25,000 次 | 是 | | | | | | | | 使用工业用软毛刷 和除油剂 |
| 检查所有模具和喂 送头等部件 看有无磨损 | 25,000 次 | 是 | | | | | | | | 若部件有损耗 则更换部件。 |

该计划表应视实际使用情况调整。Molex 建议，预防性维护的日志应与压接机存放于同一处。

3.3. 备用零部件

客户负责保养 FineAdjust Applicator。Molex 可提供备用部件。移动部件及功能部件会随时间的推移而出现磨损，因此需要更换。Molex 建议客户储备这些部件的一部分或全部，以减少压接操作的停机时间。

3.4. 易损部件

客户负责保养 FineAdjust Applicator。易损部件系指接触到电线和端子的部件。这些部件会随着时间的推移而损耗。Molex 建议客户任何时候都要储备至少一套易损部件。这样可以减少压接生产的停机时间。**如需成套易损部件的完整数据，请参阅压接工具内附的压接模具规格表。**

模具更换时间表

以下是模具更换的一般准则。制造商应监督压接流程，收集实际更换频次数据。因为，端子材料不同，模具损耗程度不同。适当的保养可延长工具的使用寿命，缺乏保养则会缩短其使用寿命。

| 品项 | 黄铜合金端子的压接次数 | 钢端子的压接次数 | 实际更换频次 |
|------|-----------------|-----------------|--------|
| 冲头 | 300,000/500,000 | 200,000/400,000 | |
| 铁砧 | 500,000/750,000 | 400,000/750,000 | |
| 切断柱塞 | 300,000/500,000 | 200,000/400,000 | |
| 喂送头 | 300,000/900,000 | 300,000/900,000 | |
| 切断冲头 | 500,000/750,000 | 200,000/400,000 | |
| 切断刀片 | 300,000/500,000 | 200,000/300,000 | |

需根据压接产品属性判断是否需要更换模具。

下表列出常见的磨损现象。

| 冲头 | 端子上的不良现象 | 备注 |
|---------|----------|----|
| 刻痕 | 卷曲凹凸不平 | 更换 |
| 尖端缺失 | 接缝分开 | 更换 |
| | | |
| 铁砧 | | |
| 圆边 | 外展过大 | 更换 |
| 缺口 | 凸出带 | 更换 |
| 边缘磨损 | 毛刺 | 更换 |
| | | |
| 切断柱塞及冲头 | | |
| 有缺口或变圆 | 切尾有毛刺 | 更换 |
| 切缘 | 切尾有毛刺 | 更换 |
| 切断冲模 | 切面毛刺 | 更换 |

3.5. 存放

为了防止冲杆触底而损坏冲头和铁砧，请在压接工具里保留一条端子，或在冲头和铁砧之间放一块木头或橡胶。

第 4 节

零部件清单、装配图及故障排除

4.1. 零部件清单及装配图

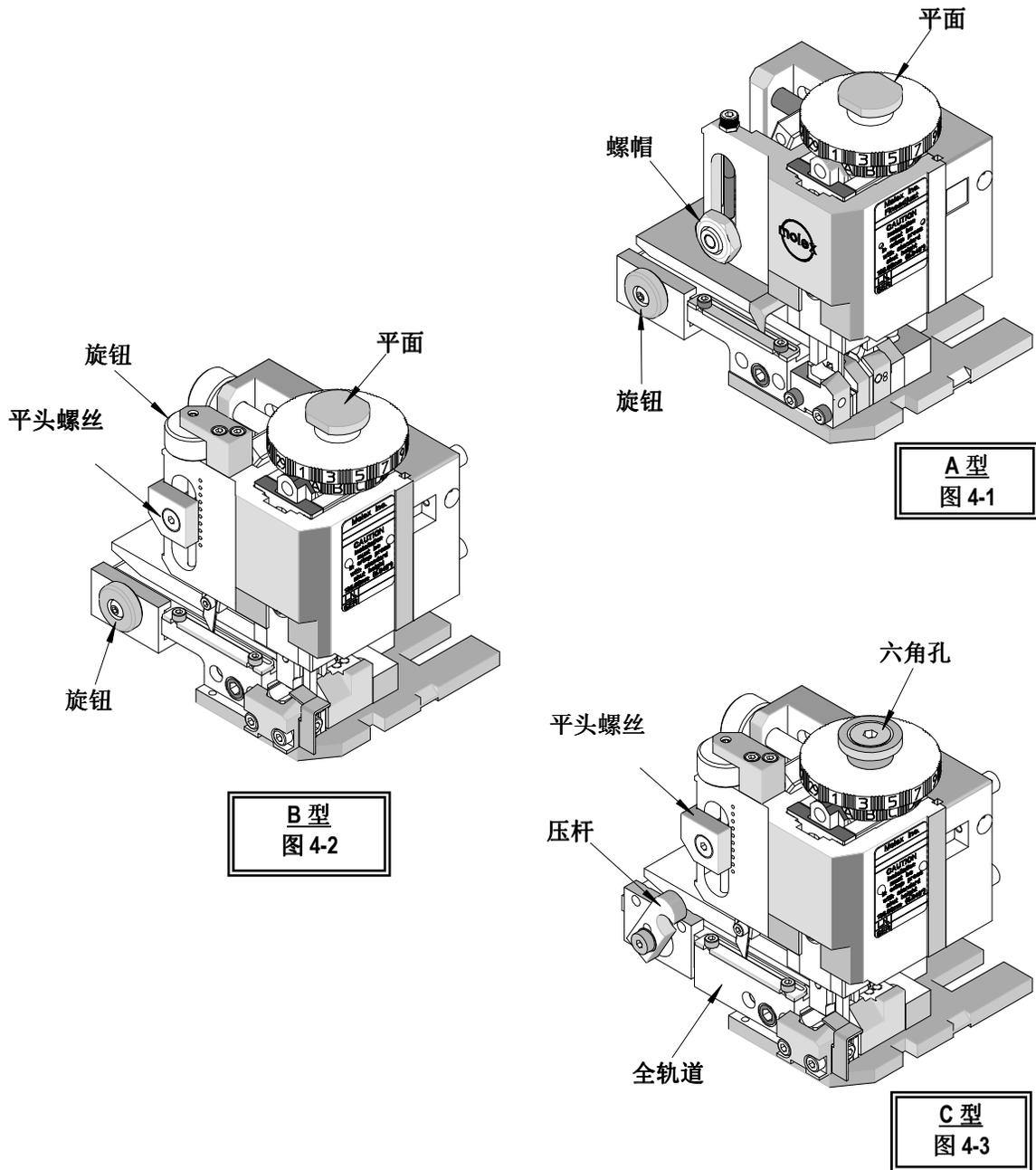
4.1/1 A 型 FineAdjust Applicator

4.1.2 B 型 FineAdjust Applicator

4.1.3 C 型 FineAdjust Applicator

4.2. 故障排除

FineAdjust 类型



我们不断努力改进 FineAdjust Applicator，推出了多种适合业界使用的压接工具。请参见上图以决定适合您的压接工具。图 4-1、4-2、4-3显示了这几种压接工具的主要差异。找到您需要的压接工具类型，使用相应的零部件清单和组装图来订购备件。

4.1.1 **A型** - FineAdjust Applicator

零部件清单及装配图

(见图 4-4 及 4-5)

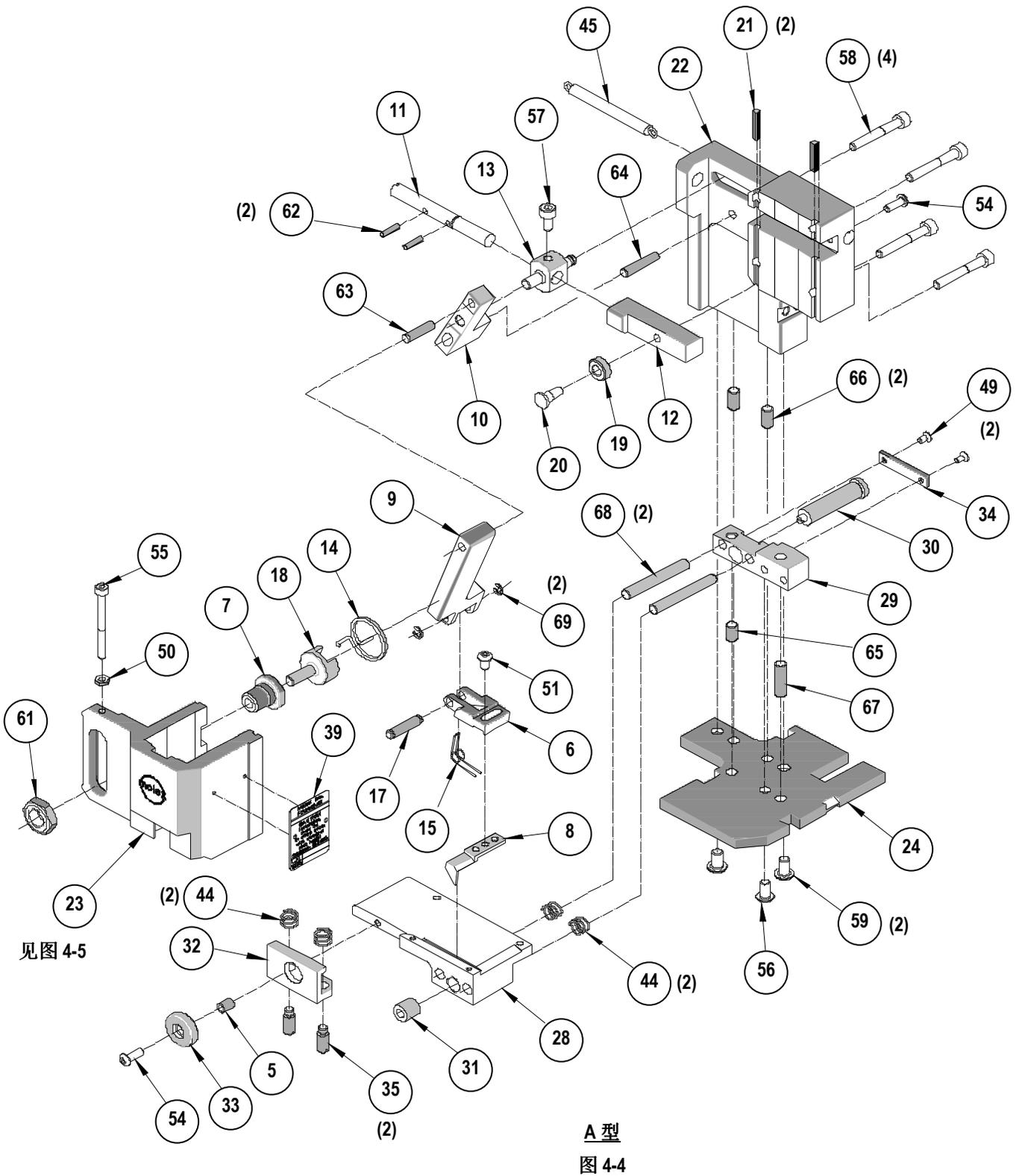
| A型 - FineAdjust Applicator | | | | |
|----------------------------|------------|------------|------------------------------|----|
| 项目 | 订购号 | 工程编号 | 说明 | 数量 |
| 1 | 11-18-4238 | 60700-1 | 喂送凸轮 (短行程) 选配件 | 1 |
| 2 | 11-32-5346 | 60000Y422 | M4 球形弹簧柱塞 | 4 |
| 3 | 11-41-0127 | 60678-27 | 压缩弹簧 (相关编号 # C0180-016-0500) | 1 |
| 4 | 63600-0481 | 63600-0481 | 带肩螺钉M5 x 10毫米长 | 1 |
| 5 | 63800-0115 | 63800-0115 | 间隔管 | 1 |
| 6 | 63800-0117 | 63800-0117 | 喂送爪杆 | 1 |
| 7 | 63800-0118 | 63800-0118 | 活节衬套 | 1 |
| 8 | 63800-0119 | 63800-0119 | 喂送头 | 1 |
| 9 | 63800-0120 | 63800-0120 | 喂送臂 | 1 |
| 10 | 63800-0121 | 63800-0121 | 杠杆喂送枢轴 | 1 |
| 11 | 63800-0122 | 63800-0122 | 喂送调节螺丝 | 1 |
| 12 | 63800-0123 | 63800-0123 | 滑块喂送凸轮 | 1 |
| 13 | 63800-0124 | 63800-0124 | 销钉喂送调整 | 1 |
| 14 | 63800-0125 | 63800-0125 | 扭力弹簧活节 | 1 |
| 15 | 63800-0127 | 63800-0127 | 扭力弹簧喂送爪 | 1 |
| 16 | 63800-0129 | 63800-0129 | 垫片-3.40毫米 (厚) | 1 |
| 17 | 63800-0140 | 63800-0140 | 圆柱销钉 | 1 |
| 18 | 63800-0141 | 63800-0141 | 滑块 | 1 |
| 19 | 63800-0142 | 63800-0142 | 滚子凸轮随动件 | 1 |
| 20 | 63800-0143 | 63800-0143 | 销钉凸轮随动件 | 1 |
| 21 | 63800-0144 | 63800-0144 | 栓棒 3毫米 x 3毫米 x 29毫米 | 2 |
| 22 | 63800-0301 | 63800-0301 | 背框 | 1 |
| 23 | 63800-0302 | 63800-0302 | 面板 | 1 |
| 24 | 63800-0303 | 63800-0303 | 底板 | 1 |
| 25 | 63800-0304 | 63800-0304 | 冲杆停止器 | 1 |
| 26 | 63800-0305 | 63800-0305 | 喂送凸轮 | 1 |
| 27 | 63800-4906 | 63800-4906 | 绝缘外皮撞针 | 1 |
| 28 | 63800-0308 | 63800-0308 | 端子轨道 | 1 |
| 29 | 63800-4309 | 63800-4309 | 后支撑块 | 1 |
| 30 | 63800-0310 | 63800-0310 | 调节螺丝 | 1 |
| 31 | 63800-0311 | 63800-0311 | 锁定螺丝 | 1 |
| 32 | 63800-0312 | 63800-0312 | 拖拽架 | 1 |
| 33 | 63800-0313 | 63800-0313 | 拖拽凸轮 | 1 |
| 34 | 63800-0314 | 63800-0314 | 保持条 | 1 |
| 35 | 63800-0316 | 63800-0316 | 拖拽架导向销钉 | 2 |
| 36 | 63800-0330 | 63800-0330 | 插栓 | 1 |
| 37 | 63800-0331 | 63800-0331 | 芯线压接调节凸轮 | 1 |
| 38 | 63800-0332 | 63800-0332 | 绝缘外皮压接调节凸轮 | 1 |
| 39 | 63800-0335 | 63800-0335 | 序号标签 | 1 |
| 40 | 63800-0345 | 63800-0345 | 保持板 | 1 |

| A 型 - FineAdjust Applicator | | | | |
|-----------------------------|------------|------------|--|-----|
| 项目 | 订购号 | 工程编号 | 说明 | 数量 |
| 41 | 63800-4946 | 63800-4946 | 导线撞针 | 1 |
| 42 | 63800-0347 | 63800-0347 | 保持杆 | 1 |
| 43 | 63800-0348 | 63800-0348 | 止动间隔片 | 1 |
| 44 | N/A | N/A | 压缩弹簧 (力司百灵(Lee Spring) 系列弹簧 # LC-032E-0MW) | 4** |
| 45 | N/A | N/A | 拉伸弹簧 (力司百灵(Lee Spring) 系列弹簧 # LE-041C-9) | 1** |
| 46 | N/A | N/A | 扣环 3.2毫米内径 x 7毫米外径 x 0.62毫米 (厚) | 2** |
| 47 | N/A | N/A | 垫片 0.512英寸内径 x 1.125英寸外径 x 0.15英寸(厚) | 1** |
| 48 | N/A | N/A | 垫片 0.512英寸内径 x 1.125英寸外径 x 18英寸(厚) | 1** |
| 49 | N/A | N/A | M3 x 6毫米 (长) FHCS | 2** |
| 50 | N/A | N/A | M4 六角螺帽 | 1** |
| 51 | N/A | N/A | M4 x 8毫米 (长) BHCS | 1** |
| 52 | N/A | N/A | M4 x 8毫米 (长) SHCS | 3** |
| 53 | N/A | N/A | M4 x 10毫米 (长) 固定螺丝 | 1** |
| 54 | N/A | N/A | M4 x 12毫米 (长) BHCS | 2** |
| 55 | N/A | N/A | M4 x 45毫米 (长) SHCS | 1** |
| 56 | N/A | N/A | M5 x 6毫米 (长) BHCS | 1** |
| 57 | N/A | N/A | M5 x 10毫米 (长) SHCS | 1** |
| 58 | N/A | N/A | M5 x 35毫米 (长) SHCS | 4** |
| 59 | N/A | N/A | M6 x 10毫米 (长) BHCS | 2** |
| 60 | N/A | N/A | M6 x 8毫米 (长) 固定螺丝 | 1** |
| 61 | N/A | N/A | M12 自锁六角螺帽 | 1** |
| 62 | N/A | N/A | 3毫米 x 12毫米 (长) 滚销 | 2** |
| 63 | N/A | N/A | 5毫米 x 20毫米 (长) 桩钉 | 1** |
| 64 | N/A | N/A | 5毫米 x 25毫米 (长) 桩钉 | 1** |
| 65 | N/A | N/A | 6毫米 x 10毫米 (长) 桩钉 | 1** |
| 66 | N/A | N/A | 6毫米 x 12毫米 (长) 桩钉 | 2** |
| 67 | N/A | N/A | 6毫米 x 20毫米 (长) 桩钉 | 1** |
| 68 | N/A | N/A | 6毫米 x 45毫米 (长) 桩钉 | 2** |
| 69 | N/A | N/A | #2 (直径 0.098) x 0.125英寸 (长) 驱动螺杆 | 2** |

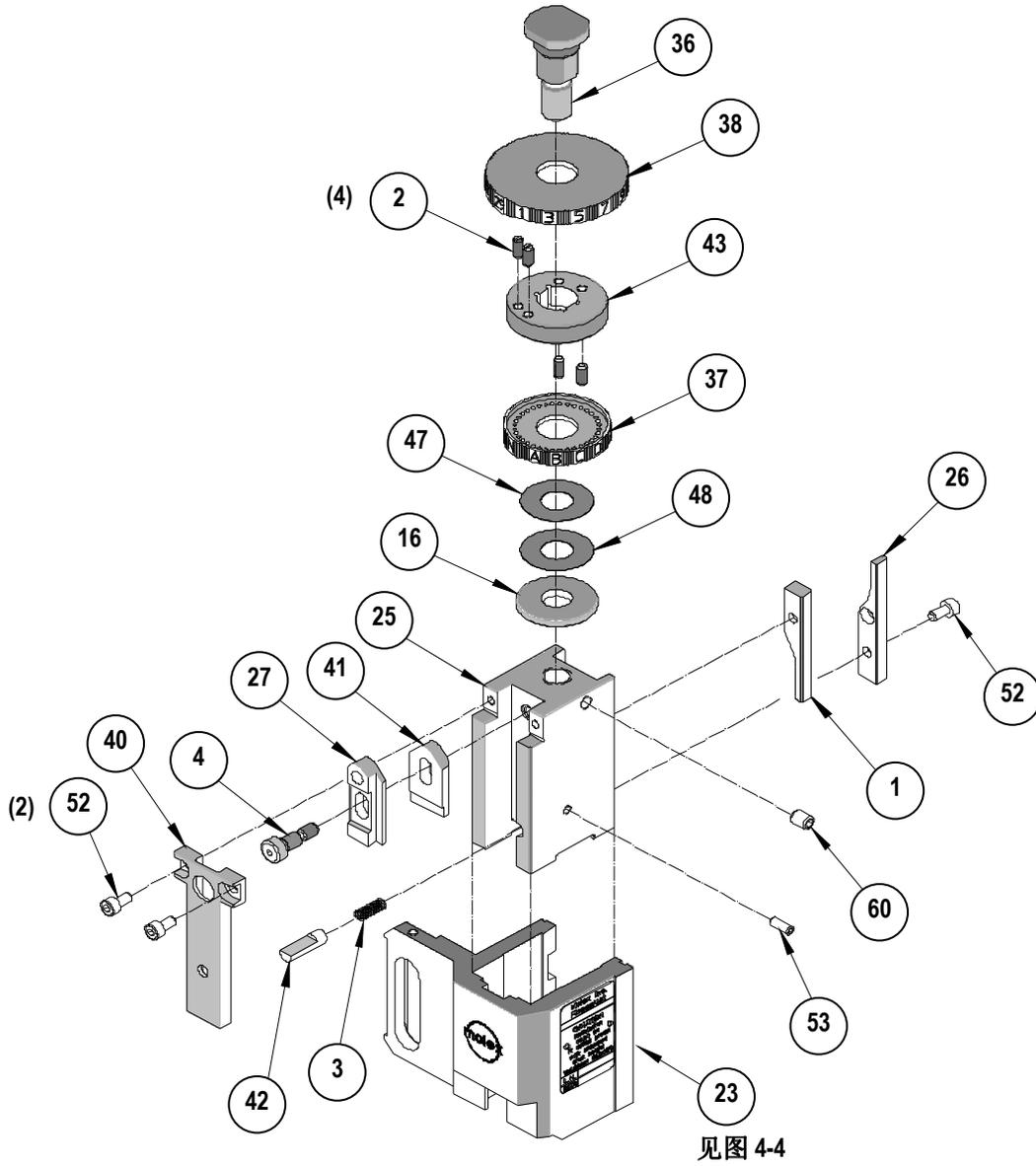
**工业零部件供应公司可提供，例如 MSC公司 (1-800-645-7270)。

订购时请检查压接工具型号标签或部件上的部件编号。

A 型 FineAdjust Applicator 装配图



A 型 FineAdjust Applicator 装配 (续)



A 型
图 4-5

4.1.2 **B型** - FineAdjust Applicator

零部件清单及装配图

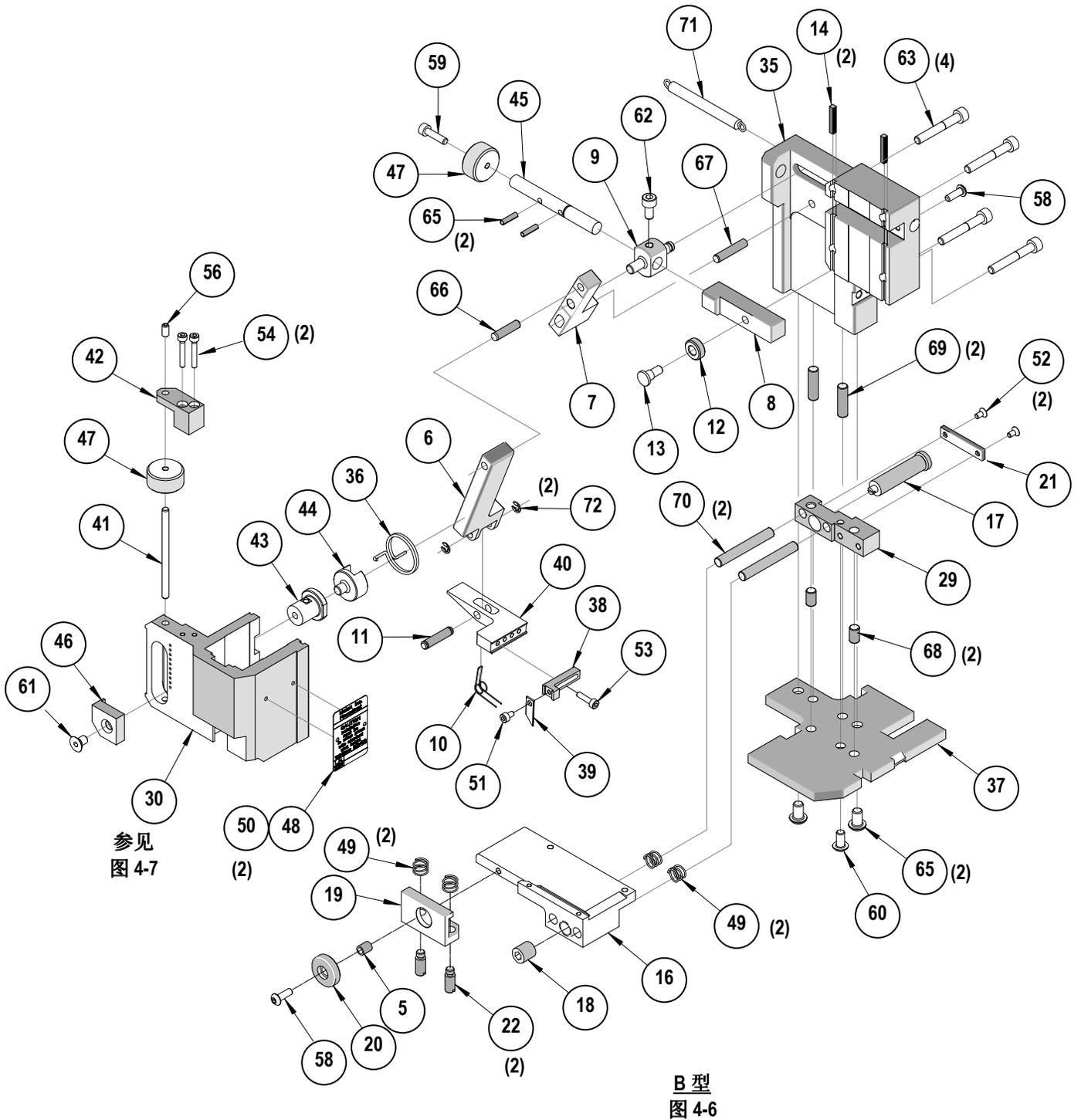
(参阅图 4-6 及 4-7)

| B型 - FineAdjust Applicator | | | | |
|----------------------------|------------|------------|-----------------------------|----|
| 项目 | 订购号 | 工程编号 | 说明 | 数量 |
| 1 | 11-18-4238 | 60700-1 | 喂送凸轮(短)选配 | 1 |
| 2 | 11-32-5346 | 600000Y422 | M4 球形弹簧柱塞 | 4 |
| 3 | 11-41-0127 | 60678-27 | 压缩弹簧(相关编号 # C0180-016-0500) | 1 |
| 4 | 63600-0481 | 63600-0481 | 带背螺丝 M5 x 10毫米 长 | 1 |
| 5 | 63800-0115 | 63800-0115 | 间隔管 | 1 |
| 6 | 63800-0120 | 63800-0120 | 喂送臂 | 1 |
| 7 | 63800-0121 | 63800-0121 | 杠杆喂送枢轴 | 1 |
| 8 | 63800-0123 | 63800-0123 | 滑块喂送凸轮 | 1 |
| 9 | 63800-0124 | 63800-0124 | 销钉喂送调整 | 1 |
| 10 | 63800-0127 | 63800-0127 | 扭力弹簧喂送爪 | 1 |
| 11 | 63800-0140 | 63800-0140 | 圆柱销钉 | 1 |
| 12 | 63800-0142 | 63800-0142 | 滚子凸轮随动件 | 1 |
| 13 | 63800-0143 | 63800-0143 | 销钉凸轮随动件 | 1 |
| 14 | 63800-0144 | 63800-0144 | 栓棒 3 x 3 x 19毫米 (长) | 2 |
| 15 | 63800-0304 | 63800-0304 | 冲杆停止器 | 1 |
| 16 | 63800-0308 | 63800-0308 | 端子轨道 | 1 |
| 17 | 63800-0310 | 63800-0310 | 调节螺丝 | 1 |
| 18 | 63800-0311 | 63800-0311 | 锁定螺丝 | 1 |
| 19 | 63800-0312 | 63800-0312 | 拖拽架 | 1 |
| 20 | 63800-0313 | 63800-0313 | 拖拽凸轮 | 1 |
| 21 | 63800-0314 | 63800-0314 | 保持条 | 1 |
| 22 | 63800-0316 | 63800-0316 | 拖拽架的导向销钉 | 2 |
| 23 | 63800-0330 | 63800-0330 | 插栓 | 1 |
| 24 | 63800-0331 | 63800-0331 | 芯线压接调节止挡 | 1 |
| 25 | 63800-0332 | 63800-0332 | 绝缘外皮压接调节止挡 | 1 |
| 26 | 63800-0345 | 63800-0345 | 固定板 | 1 |
| 27 | 63800-0347 | 63800-0347 | 固定杆 | 1 |
| 28 | 63800-0348 | 63800-0348 | 止动间隔片 | 1 |
| 29 | 63800-4309 | 63800-4309 | 后支撑块 | 1 |
| 30 | 63800-4902 | 63800-4902 | 面板 | 1 |
| 31 | 63800-4906 | 63800-4906 | 绝缘外皮压接撞针 | 1 |
| 32 | 63800-4946 | 63800-4946 | 芯线压接撞针 | 1 |
| 33 | 63801-0129 | 63801-0129 | 垫片 3.40毫米(厚) | 1 |
| 34 | 63801-3202 | 63801-3202 | 喂送凸轮 | 1 |
| 35 | 63801-3211 | 63801-3211 | 背框 | 1 |
| 36 | 63801-3225 | 63801-3225 | 扭力弹簧 | 1 |
| 37 | 63801-3281 | 63801-3281 | 底板 | 1 |
| 38 | 63801-4462 | 63801-4462 | 喂送头固定座 | 1 |
| 39 | 63801-4561 | 63801-4561 | 喂送头 | 1 |
| 40 | 63890-0817 | 63890-0817 | 喂送爪杆 | 1 |

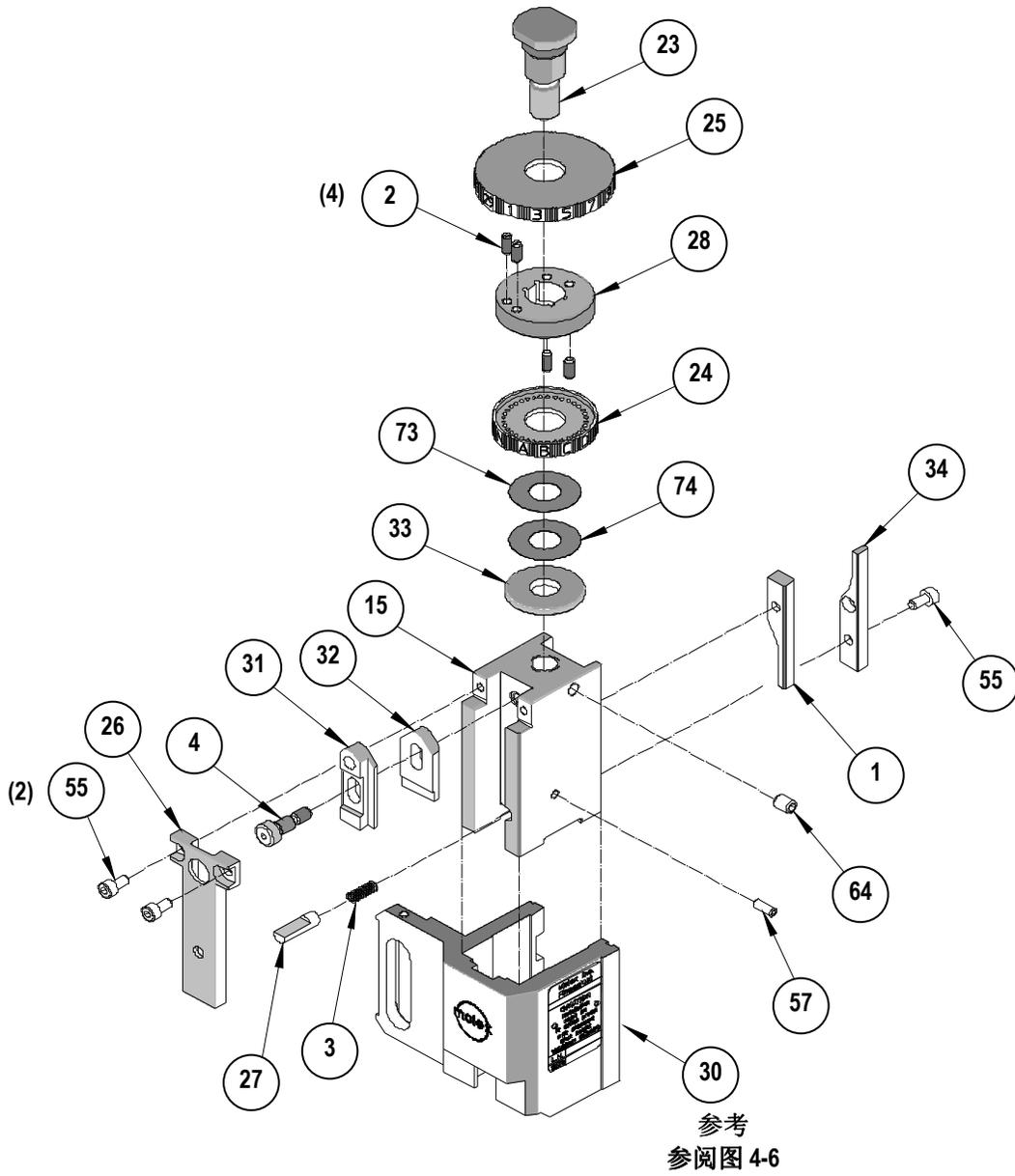
| B 型 - FineAdjust Applicator | | | | |
|-----------------------------|------------|------------|--|-----|
| 项目 | 订购号 | 工程编号 | 说明 | 数量 |
| 41 | 63890-0881 | 63890-0881 | 调节螺丝 | 1 |
| 42 | 63890-0883 | 63890-0883 | 调节钮定位件 | 1 |
| 43 | 63890-0884 | 63890-0884 | 调节枢轴 | 1 |
| 44 | 63890-0885 | 63890-0885 | 滑块 | 1 |
| 45 | 63890-0886 | 63890-0886 | 喂送定位螺丝 | 1 |
| 46 | 63890-0887 | 63890-0887 | 枢轴夹 | 1 |
| 47 | 63890-0899 | 63890-0899 | 喂送调节钮 | 2 |
| 48 | 63890-0999 | 63890-0999 | 序号标签 | 1 |
| 49 | 69028-0660 | 69028-0660 | 压缩弹簧 (力司百灵(Lee Spring) 系列弹簧 # LC-032E-0MW) | 4** |
| 50 | N/A | N/A | #2 (直径0.098英寸) x0.125英寸 (长) 传动螺杆 | 2** |
| 51 | N/A | N/A | M3 x 5毫米 (长) SHCS螺丝 | 1** |
| 52 | N/A | N/A | M3 x 6毫米 (长) FHCS螺丝 | 2** |
| 53 | N/A | N/A | M3 x 12毫米 (长) SHCS螺丝 | 1** |
| 54 | N/A | N/A | M3 x 20毫米 (长) SHCS螺丝 | 2** |
| 55 | N/A | N/A | M4 x 8毫米 (长) SHCS螺丝 | 3** |
| 56 | N/A | N/A | M4 x 8毫米 (长) 固定螺丝 | 1** |
| 57 | N/A | N/A | M4 x 10毫米 (长) 固定螺丝 | 1** |
| 58 | N/A | N/A | M4 x 12毫米 (长) BHCS螺丝 | 3** |
| 59 | N/A | N/A | M4 x 16毫米 (长) SHCS螺丝 | 1** |
| 60 | N/A | N/A | M5 x 6毫米 (长) BHCS螺丝 | 1** |
| 61 | N/A | N/A | M5 x 8毫米 (长) FHCS螺丝 | 1** |
| 62 | N/A | N/A | M5 x 10毫米 (长) SHCS螺丝 | 1** |
| 63 | N/A | N/A | M5 x 35毫米 (长) SHCS螺丝 | 4** |
| 64 | N/A | N/A | M6 x 8毫米 (长) 固定螺丝 | 1** |
| 65 | N/A | N/A | 3毫米 x 12毫米 (长) 滚销 | 2** |
| 66 | N/A | N/A | 5毫米 x 20毫米 (长) 固定销 | 1** |
| 67 | N/A | N/A | 5毫米 x 25毫米 (长) 固定销 | 1** |
| 68 | N/A | N/A | 6毫米 x 10毫米 (长) 固定销 | 2** |
| 69 | N/A | N/A | 6毫米 x 20毫米 (长) 固定销 | 2** |
| 70 | N/A | N/A | 6毫米 x 45毫米 (长) 固定销 | 2** |
| 71 | N/A | N/A | 拉伸弹簧 (力司百灵(Lee Spring) 系列弹簧 # LE-041C-9) | 1** |
| 72 | N/A | N/A | 扣环 3.2毫米内径 x 7毫米外径 x 0.62毫米 (厚) | 2** |
| 73 | N/A | N/A | 垫片 0.512英寸内径 x 1.125英寸外径 x 0.15英寸 (厚) | 1** |
| 74 | N/A | N/A | 垫片 0.512英寸内径 x 1.125英寸外径 x 0.18英寸 (厚) | 1** |

**工业零部件供应公司可提供的部件, 例如 MSC公司 (1-800-645-7270)。

B 型 FineAdjust Applicator 装配图



B 型 FineAdjust Applicator 装配图 (续)



B 型
图 4-7

4.1.3 C型 - FineAdjust Applicator

零部件清单及装配图

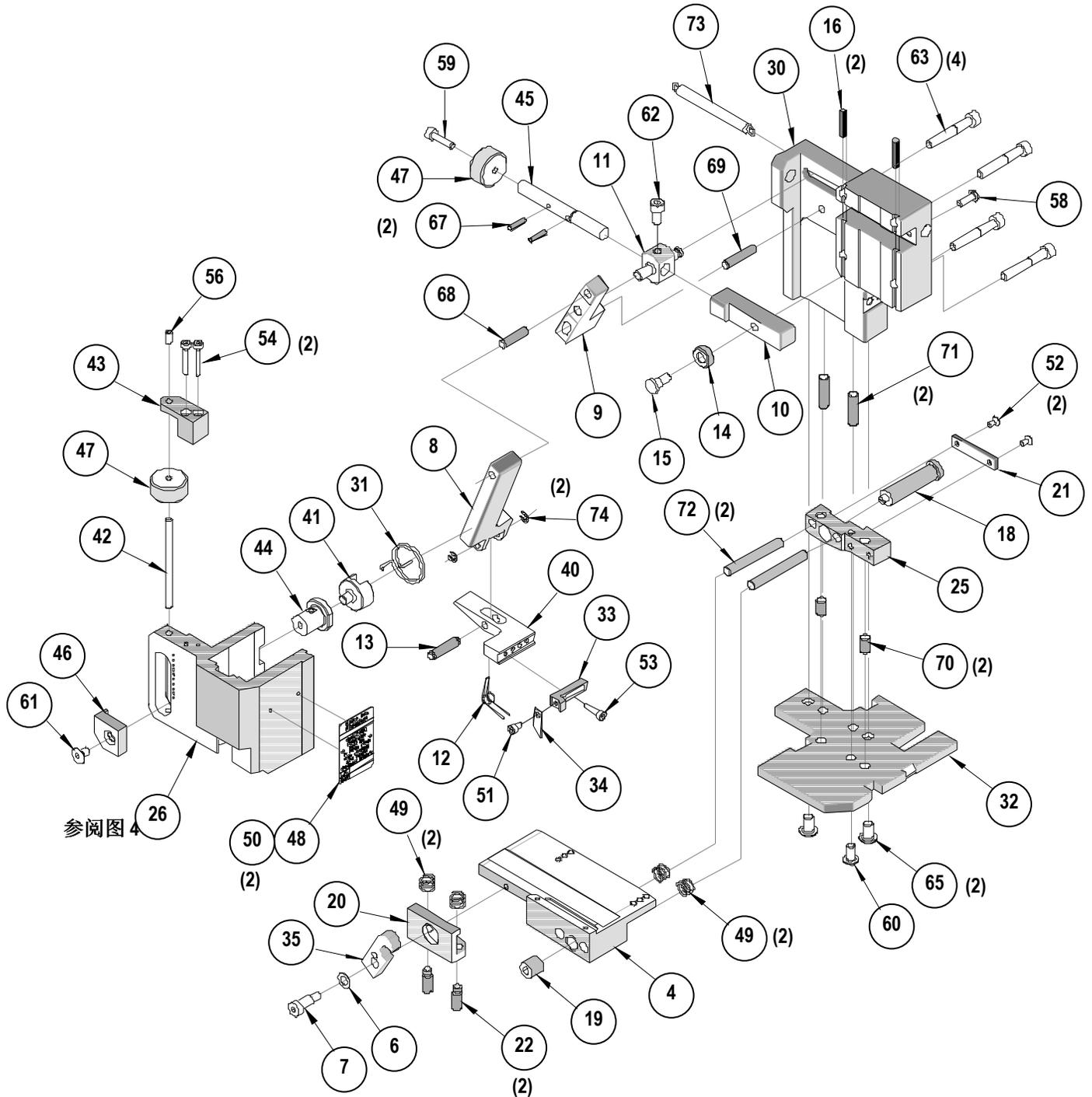
(参阅图 4-6 及 4-9)

| C型 - FineAdjust Applicator- | | | | |
|-----------------------------|------------|------------|--------------------------------|----|
| 项目 | 订购号 | 工程编号 | 说明 | 数量 |
| 1 | 11-18-4238 | 60700-1 | 喂送凸轮(短)选配件 | 1 |
| 2 | 11-32-5346 | 600000Y422 | M4 球形弹簧柱塞 | 5 |
| 3 | 11-41-0127 | 60678-27 | 压缩弹簧(相关编号 # C0180-016-0500) | 1 |
| 4 | 63443-6202 | 63443-6202 | 端子轨道 | 1 |
| 5 | 63600-0481 | 63600-0481 | 等高螺丝 M5 x 10毫米长 | 1 |
| 6 | 63600-1561 | 63600-1561 | 垫片 6 I.D. x 10 O.D. x 0.3毫米(厚) | 1 |
| 7 | 63600-2644 | 63600-2644 | 脱料螺栓 6 O.D. x 10毫米(长) | 1 |
| 8 | 63800-0120 | 63800-0120 | 喂送臂 | 1 |
| 9 | 63800-0121 | 63800-0121 | 杠杆喂送枢轴 | 1 |
| 10 | 63800-0123 | 63800-0123 | 滑块喂送凸轮 | 1 |
| 11 | 63800-0124 | 63800-0124 | 销钉喂送调整 | 1 |
| 12 | 63800-0127 | 63800-0127 | 扭力弹簧喂送爪 | 1 |
| 13 | 63800-0140 | 63800-0140 | 圆柱销钉 | 1 |
| 14 | 63800-0142 | 63800-0142 | 滚子档块随动件 | 1 |
| 15 | 63800-0143 | 63800-0143 | 销钉凸轮随动件 | 1 |
| 16 | 63800-0144 | 63800-0144 | 栓棒 3 x 3 x 19毫米(长) | 2 |
| 17 | 63800-0304 | 63800-0304 | 冲杆停止工具 | 1 |
| 18 | 63800-0310 | 63800-0310 | 调节螺丝 | 1 |
| 19 | 63800-0311 | 63800-0311 | 锁定螺丝 | 1 |
| 20 | 63800-0312 | 63800-0312 | 拖拽架 | 1 |
| 21 | 63800-0314 | 63800-0314 | 固定条 | 1 |
| 22 | 63800-0316 | 63800-0316 | 拖拽架的导向销钉 | 2 |
| 23 | 63800-0345 | 63800-0345 | 固定板 | 1 |
| 24 | 63800-0347 | 63800-0347 | 固定杆 | 1 |
| 25 | 63800-4309 | 63800-4309 | 后支撑块 | 1 |
| 26 | 63800-4903 | 63800-4903 | 面板 | 1 |
| 27 | 63800-4906 | 63800-4906 | 绝缘外皮压接撞针 | 1 |
| 28 | 63800-4946 | 63800-4946 | 芯线压接撞针 | 1 |
| 29 | 63801-3202 | 63801-3202 | 喂送凸轮 | 1 |
| 30 | 63801-3211 | 63801-3211 | 背框 | 1 |
| 31 | 63801-3225 | 63801-3225 | 扭力弹簧 | 1 |
| 32 | 63801-3281 | 63801-3281 | 底板 | 1 |
| 33 | 63801-4462 | 63801-4462 | 喂送头固定座 | 1 |
| 34 | 63801-4561 | 63801-4561 | 喂送头 | 1 |
| 35 | 63801-5862 | 63801-5862 | 拖拽凸轮杠杆 | 1 |
| 36 | 63801-6444 | 63801-6444 | 芯线压接调节凸轮 | 1 |
| 37 | 63801-6445 | 63801-6445 | 绝缘外皮压接调节凸轮 | 1 |
| 38 | 63801-6446 | 63801-6446 | 止动间隔片 | 1 |
| 39 | 63801-6447 | 63801-6447 | 冲杆转接头 | 1 |
| 40 | 63890-0817 | 63890-0817 | 喂送爪杆 | 1 |

| C 型 - FineAdjust Applicator- | | | | |
|------------------------------|------------|------------|--|-----|
| 项目 | 订购号 | 工程编号 | 说明 | 数量 |
| 41 | 63890-0885 | 63890-0885 | 滑块 | 1 |
| 42 | 63890-0881 | 63890-0881 | 调节螺丝 | 1 |
| 43 | 63890-0883 | 63890-0883 | 调节钮固定件 | 1 |
| 44 | 63890-0884 | 63890-0884 | 调节枢轴 | 1 |
| 45 | 63890-0886 | 63890-0886 | 喂送定位螺丝 | 1 |
| 46 | 63890-0887 | 63890-0887 | 枢轴夹 | 1 |
| 47 | 63890-0899 | 63890-0899 | 喂送调节钮 | 2 |
| 48 | 63890-0999 | 63890-0999 | 序号标签 | 1 |
| 49 | 69028-0660 | 69028-0660 | 压缩弹簧 (力司百灵(Lee Spring) 系列弹簧 # LC-032E-0MW) | 4** |
| 50 | N/A | N/A | #2 (直径0.098英寸) x 0.125英寸 (长) 传动螺杆 | 2** |
| 51 | N/A | N/A | M3 x 5毫米 (长) SHCS螺丝 | 1** |
| 52 | N/A | N/A | M3 x 6毫米 (长) FHCS螺丝 | 2** |
| 53 | N/A | N/A | M3 x 12毫米 (长) SHCS螺丝 | 1** |
| 54 | N/A | N/A | M3 x 20毫米 (长) SHCS螺丝 | 2** |
| 55 | N/A | N/A | M4 x 8毫米 (长) SHCS螺丝 | 3** |
| 56 | N/A | N/A | M4 x 8毫米 (长) 固定螺丝 | 1** |
| 57 | N/A | N/A | M4 x 10毫米 (长) 固定螺丝 | 1** |
| 58 | N/A | N/A | M4 x 12毫米 (长) BHCS螺丝 | 1** |
| 59 | N/A | N/A | M4 x 16毫米 (长) SHCS螺丝 | 1** |
| 60 | N/A | N/A | M5 x 6毫米 (长) BHCS螺丝 | 1** |
| 61 | N/A | N/A | M5 x 8毫米 (长) FHCS螺丝 | 1** |
| 62 | N/A | N/A | M5 x 10毫米 (长) SHCS螺丝 | 1** |
| 63 | N/A | N/A | M5 x 35毫米 (长) SHCS螺丝 | 4** |
| 64 | N/A | N/A | M6 x 8毫米 (长) 固定螺丝 | 1** |
| 65 | N/A | N/A | M6 x 10毫米 (长) BHCS螺丝 | 2** |
| 66 | N/A | N/A | M8 x 20毫米 (长) FHCS螺丝 | 1** |
| 67 | N/A | N/A | 3毫米 x 12毫米 (长) 滚销 | 2** |
| 68 | N/A | N/A | 5毫米 x 20毫米 (长) 固定销 | 1** |
| 69 | N/A | N/A | 5毫米 x 25毫米 (长) 固定销 | 1** |
| 70 | N/A | N/A | 6毫米 x 10毫米 (长) 固定销 | 2** |
| 71 | N/A | N/A | 6毫米 x 20毫米 (长) 固定销 | 2** |
| 72 | N/A | N/A | 6毫米 x 45毫米 (长) 固定销 | 2** |
| 73 | N/A | N/A | 拉伸弹簧 (力司百灵(Lee Spring) 系列弹簧 # LE-041C-9) | 1** |
| 74 | N/A | N/A | 扣环 3.2毫米内径 x 7毫米外径 x .62毫米厚 | 2** |

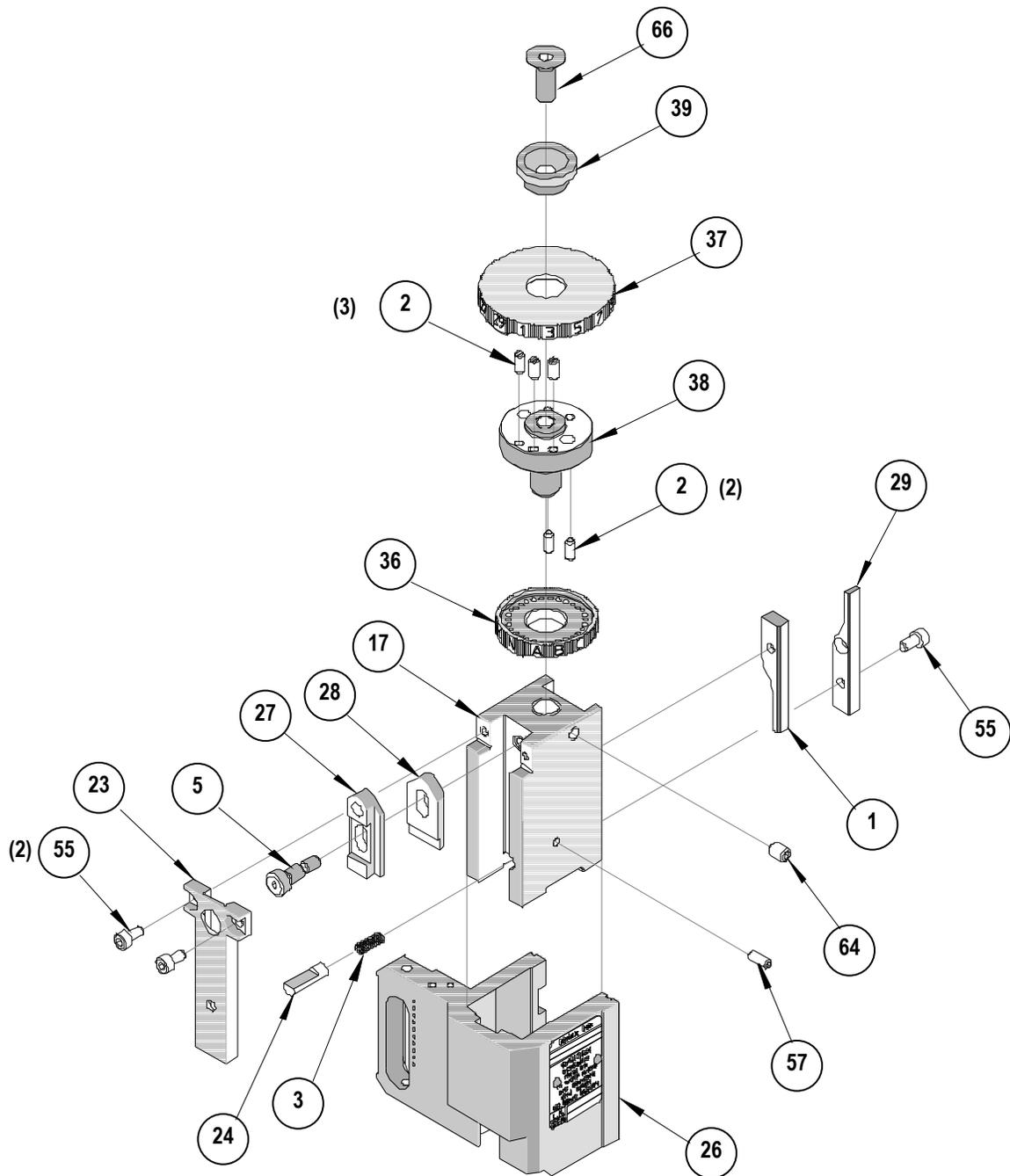
** 工业零部件供应公司可提供, 例如 MSC公司 (1-800-645-7270)。

C 型 FineAdjust Applicator 装配图



C 型
图 4-8

C 型 FineAdjust Applicator 装配图 (续)



请参考图 4-4

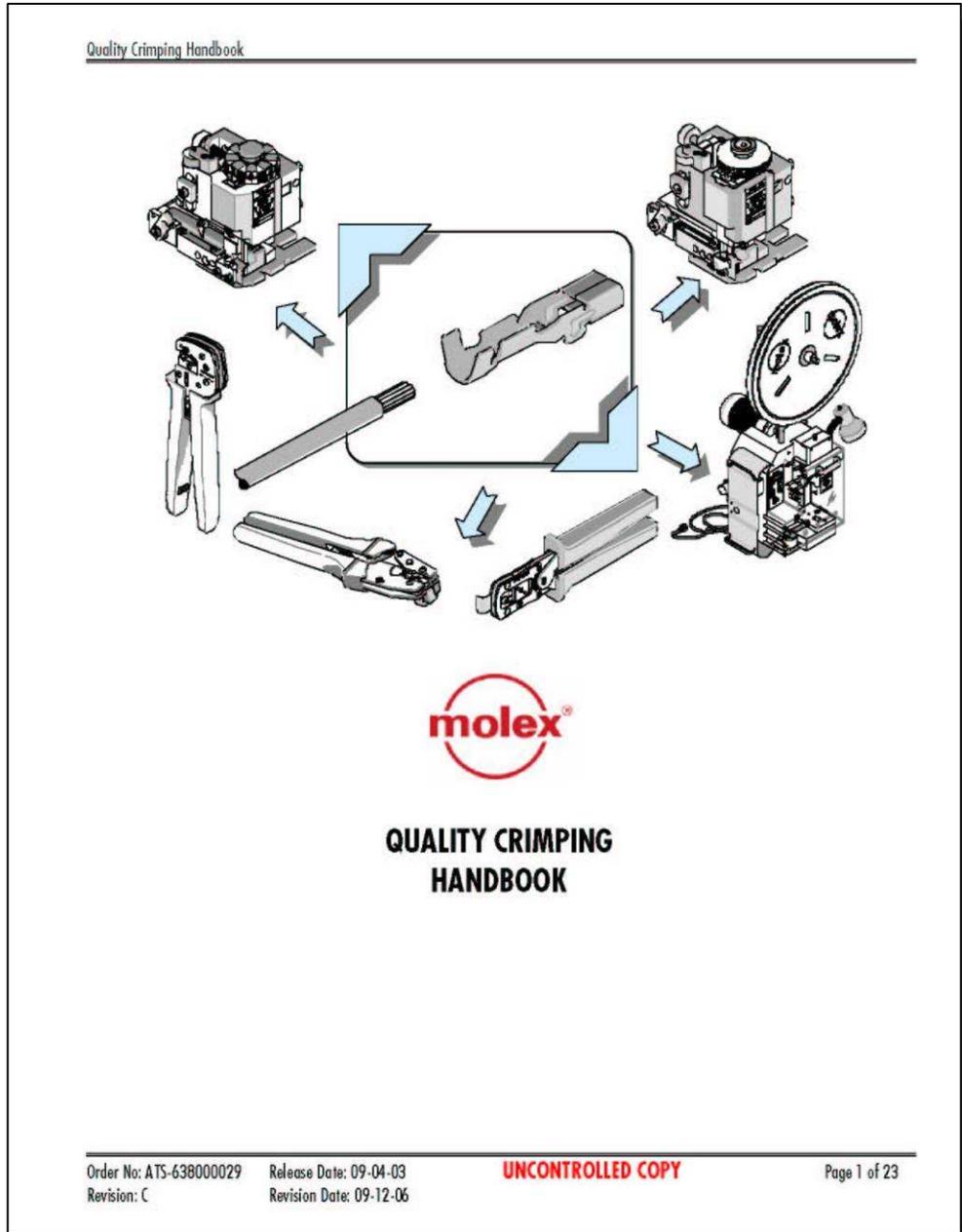
C 型
图 4-9

4.2 故障排除

| 异常现象 | 原因 | 解决方法 |
|-----------------|----------------------|-------------------------|
| 未喂送端子 | ▪ 端子弯曲或损坏 | 更换端子 |
| | ▪ 喂送头磨损或调整不当 | 检查喂送头，看是否安装得当 |
| | ▪ 拖拽板未抓住端子条 | 检查压缩弹簧 |
| | ▪ 端子卡在盖板下 | 取出端子，重新插入 |
| 喇叭口过大 | ▪ 芯线压接冲头磨损 | 更换冲头 |
| | ▪ 轨道移位 | 调整底板和轨道，使其与冲头和铁砧对齐。 |
| 切断柱塞未返回 起点位置 | ▪ 切断柱塞和铁砧之间靠得太紧 | 重新调整 |
| | ▪ 切断柱塞弹簧受损或断裂 | 更换弹簧 |
| | ▪ 刀缘耗损，柱塞侧边或柱塞固定件有刻痕 | 消除刻痕。若问题未解决，请用新的切断零部件更换 |
| 芯线压接得太松 | ▪ 模具型号不对 | 换上正确型号的模具 |
| | ▪ 模具磨耗或损坏 | 更换模具 |
| | ▪ 凸轮设定不当 | 退一档 |
| | ▪ 压接机闭合高度太高 | 校正压接机闭合高度 |
| 芯线压接得太紧 | ▪ 模具型号不对 | 换上正确型号的工具 |
| | ▪ 凸轮失调 | 重新调整芯线压接凸轮 |
| | ▪ 压接机闭合高度太低 | 校正压接机闭合高度 |
| 绝缘外皮压接得 太紧 | ▪ 凸轮调整失调 | 重新调整绝缘外皮凸轮 |
| | ▪ 模具型号不对 | 换上正确型号的模具 |
| | ▪ 压接机闭合高度太低 | 校正压接机闭合高度 |
| 压接时端子会粘 连 | ▪ 模具型号不对 | 换上正确型号的模具 |
| | ▪ 模具磨耗或损坏 | 更换模具 |
| | ▪ 材料是镀金材料和/或某些高拉力材料 | 安装端子注油器。 参阅附录 C |

欲知详情，请参阅”高质量压接手册”。

本手册免费。您可以在 Molex 网站 (www.molex.com) 获得本手册，也可以联络当地的 Molex 销售工程师索取。



附录

A 端子压接

B 统计过程控制

C 选配件

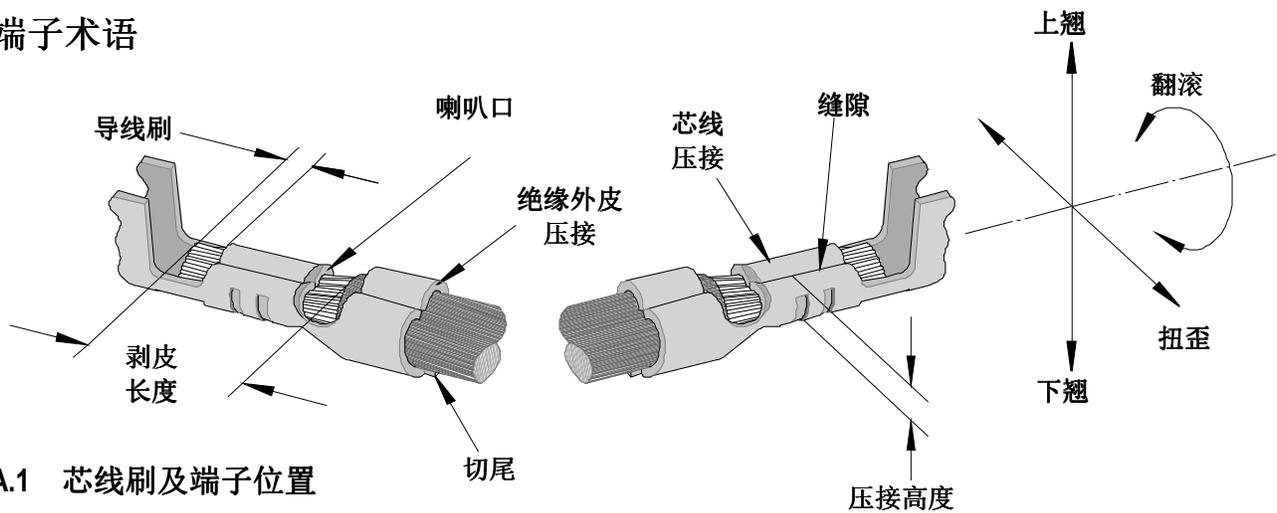
C.1. 注油器

附录 A

端子压接

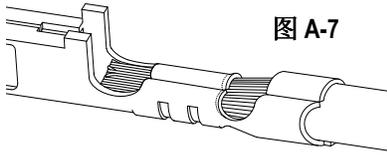
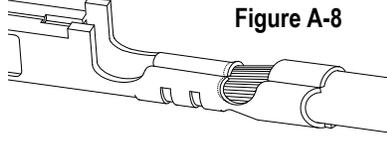
- A.1 芯线刷及端子位置
- A.2 导线喇叭口及端子切尾
- A.3 芯线压接高度测量
- A.4 绝缘外皮压接
- A.5 抗拉测试

端子术语

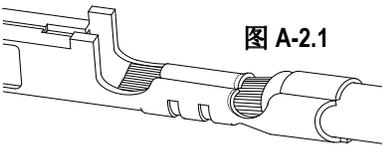
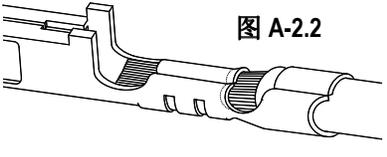
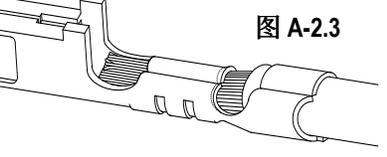
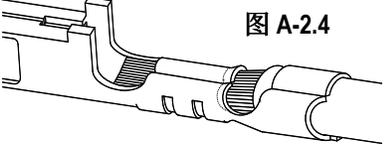
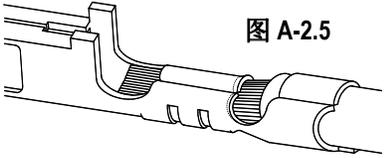


A.1 芯线刷及端子位置

| | |
|--------------|---|
| <p>图 A-1</p> | <p>A-1 最佳压接准备状态</p> <p>绝缘外皮边缘应位于过度区中间位置。 芯线刷应超过芯线压接处，但不超过接点接触区。</p> |
| <p>图 A-2</p> | <p>A-2 绝缘外皮被压入芯线压接箍 (芯线刷长度足够)</p> <p>原因：剥皮长度太短 解决方法：检查剥皮长度要求，依需要调整。</p> |
| <p>图 A-3</p> | <p>A-3 绝缘外皮被压入芯线压接箍，(芯线刷长度过长)</p> <p>原因：芯线止挡位置不当。 解决方法：调整芯线止挡，使绝缘外皮末端处于过渡区的中央。</p> |
| <p>图 A-4</p> | <p>A-4 绝缘外皮被压入芯线压接箍，(芯线刷过短或未露出)</p> <p>原因：1)剥皮长度太短 2) 芯线止挡位置不当。 解决方法：1) 检查剥皮长度要求，依需要调整。 2) 调整芯线止挡，使绝缘外皮末端处于过渡区的中央。</p> |
| <p>图 A-5</p> | <p>A-5 绝缘外皮末端位于过渡区中间，(但芯线刷太长)</p> <p>原因：1)剥皮长度太长。 2) 芯线切断处不规则，或有些芯线丝被从绝缘套里拉出。 解决方法：1) 检查剥皮长度要求，依需要调整。根据工作台上压接操作的要求，重新调整芯线止挡。 2)检查剥线刀是否耗损</p> |
| <p>图 A-6</p> | <p>A-6 绝缘外皮末端位于绝缘外皮压接箍下面，(芯线刷太短)</p> <p>原因：剥皮长度太长。 解决方法：检查剥皮长度要求，依需要调整。 若在工作台上进行压接，则需重新调整芯线止挡。</p> |

| | |
|---|--|
|  <p>图 A-7</p> | <p>A-7 绝缘外皮末端位于绝缘外皮压接箍下面，(芯线刷长度足够或太长) 原因： 剥皮长度太长。 解决方法： 检查剥皮长度要求，依需要调整。调整芯线止挡。</p> |
|  <p>Figure A-8</p> | <p>A-8 绝缘外皮末端位于绝缘外皮压接箍下面，(芯线刷过短或未露出) 原因： 1)芯线止挡位置不当。 2) 操作员使用芯线止挡的方式不一致。 解决方法： 1) 调整芯线止挡，使绝缘外皮末端处于过渡区间的中央。 2) 培训作业员，降低压接速度。</p> |

A.2 芯线压接箍喇叭口及端子切尾

| | |
|--|---|
|  <p>图 A-2.1</p> | <p>A-2.1 最佳压接准备状态 模具要设定得当，要使压接出的喇叭口符合额定规格，和/或大约端子材质厚度的1倍至2倍。切尾大约为端子材质厚度的1倍。</p> |
|  <p>图 A-2.2</p> | <p>A-2.2 喇叭口太大，切尾与绝缘压接冲突 原因： 1) 芯线压接模具型号不对。 2) 端子条上有空洞。 解决方法： 1) 检查是否安装了正确型号的模具。 2) 调整压接工具上的端子轨道。</p> |
|  <p>图 A-2.3</p> | <p>A-2.3 无喇叭口或喇叭口太小，切尾过长 原因： 1)芯线压接工具型号不对。 2) 端子条有空洞。 解决方法： 1) 检查安装的模具，看其型号是否正确。 2) 将端子轨道朝向操作员的方向调整。</p> |
|  <p>图 A-2.4</p> | <p>A-2.4 喇叭口过大，切尾长度合适 原因： 1) 芯线压接冲头磨损。 2) 芯线压接冲头型号不对。 解决方法： 依需要更换模具</p> |
|  <p>图 A-2.5</p> | <p>A-2.5 切尾过长，芯线压接箍喇叭口合适 原因： 1) 切割工具耗损。 2) 切割工具型号不对。 解决方法： 依需要更换切割工具。</p> |

A.3 芯线压接高度测量

注意： 导线高度应以卡尺或测径规测量。

注意： 注意不要测量突出部分

A.3.1 压接高度不符要求

- 原因：**
- 1) 电线种类、股数或厂商有变化。
 - 2) 绝缘外皮直径有变化。
 - 3) 压接模具有变化。
 - 4) 压接机(闭合高度)有变化
 - 5) 压接机型号有变化(制造商)
 - 6) 端子卷有变化。(批次号)
 - 7) 模具设置有变化。
 - 8) 模具磨损或损坏。

解决方法： 调整模具，使压接高度回到规定范围(参阅第 2 节)

A.3.2 压接高度变化过大

- 原因：**
- 1) 电线有变化。
 - 2) 端子有变化。
 - 3) 模具损坏、松脱或耗损。
 - 4) 测量错误。
 - 5) 芯线丝被切断或缺失。

解决方法： 1) 或 2) 检查喂送的电线和端子是否有变。

- 3) 更换或紧固模具。
- 4) 量规能力分析。
- 5) 调整模具压接高度。
- 6) 调整剥线方法。

* 引起压接高度变化最常见的原因

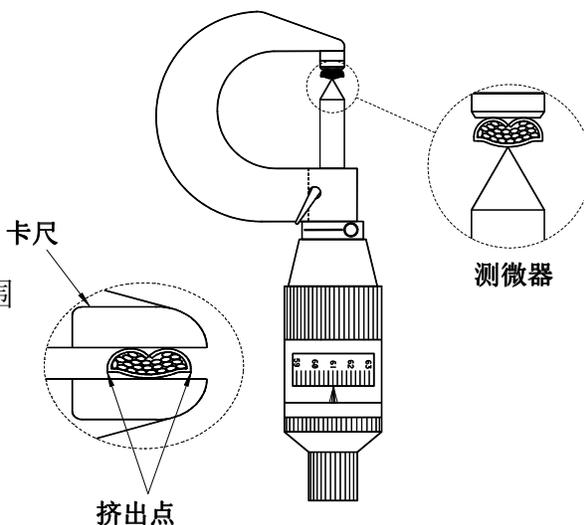


图 A-3.1 压接高度测量

A.4 绝缘外皮压接

A.4.1 最佳绝缘外皮压接

最佳绝缘压接，应使压接箍完全环绕住绝缘外皮。端子应尽量握紧电线，前提是不压断芯线丝。请注意，最佳的压接是压接在被端子套住的绝缘外皮区间中的一小段。对于强烈震动或移动场合，建议使用最佳绝缘压接。

绝缘外皮重迭压接，一般仅用于强烈震动或移动场合，在这些情况下，线径接近端子要求线径的下限。

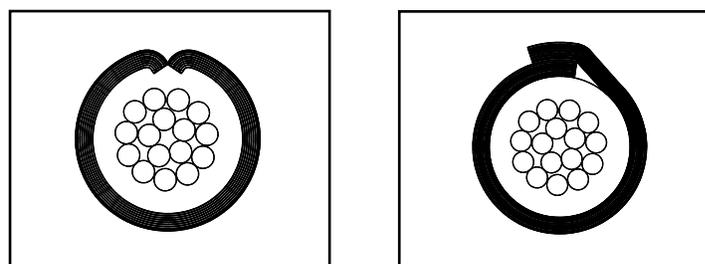


图 A-4.1 理想的绝缘压接

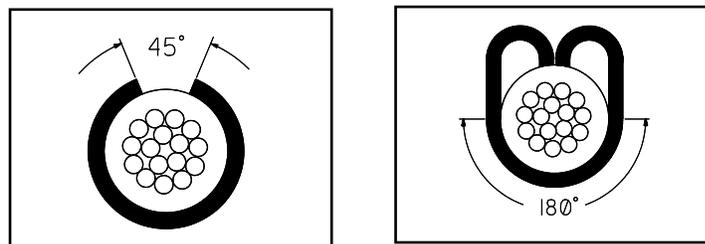


图 A-4.2 可接受的绝缘外皮压接

A.4.2 可接受的绝缘外皮压接

通常，端子要适应不同尺寸电线在绝缘外皮厚度方面的大范围变化。在规定的绝缘外皮厚度范围内，绝缘压接箍不一定能完全环抱电线，也就是不一定能握住电线的整个线径。但这种不能完全环抱电线的绝缘外皮压接仍可用于大多数场合。

- 即使电线过粗，压接箍也要至少环抱住电线圆周的88%。
- 即使电线过细，压接箍也要抓住电线圆周的50%，并且要咬紧电线顶部。

A.4.3 刚刚合格的绝缘外皮压接

若电线绝缘外皮的粗细接近端子规格中的限定值，即最粗量和最细量，则压接箍环抱绝缘外皮的程度可能不够，压接通常不合格。这种压接只能用于轻度震动或轻度移动的场所。

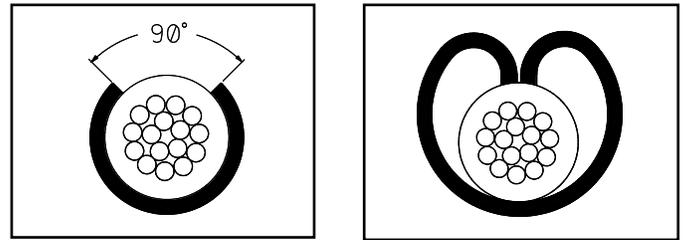


图 A-4. 刚刚合格的绝缘压接

对刚刚合格的绝缘外皮压接进行问题查找：

- 压接箍不能环抱住粗电线外皮的88%。

原因： 压接箍太短。

解决方法：

- 寻找适合不同线径范围的同类端子。
- 尝试调紧一档进行压接，使压接箍进一步压入绝缘外皮。绝缘外皮通常足够厚，因此不必担心会压断芯线丝。你也许会发现，绝缘外皮压接箍会远离端子，或绝缘外皮轻微鼓起。请检查安装在端子盒中的端子是否可接受

- 压接箍不能抓住细电缆外周的50%。

原因： 压接箍太长。

解决方法：

- 寻找适合不同线径范围的同类端子。
- 寻找重迭压接工具进行重叠压接。

A.4.4 刚刚合格的绝缘外皮压接

若绝缘外皮直径小或绝缘壁薄，松弛的压接既不会损坏芯线，又为绝缘外皮提供宽松的空间。刺穿绝缘外皮的压接，可缓解更大的应力。在某些状况下，绝缘外皮压接箍会将芯线推向旁边，但总有可能割伤芯线。情况严重时，甚至可能割断芯线。这两种情况需要谨慎评估，看压接质量是否满足应用要求。

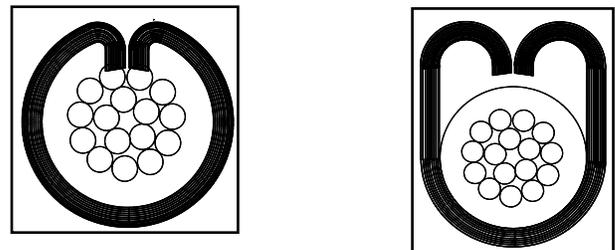


图 A-4.4 刚刚合格的绝缘外皮压接

原因：

- 压接工具调整。
- 电线线径有偏差。

A.5 抗拉测试

A.5.1 抗拉测试程序

铜导线电线接头和焊接端子。(依据 UL486A 2003 年 11 月 15 日版本) UL 第 12 节” 抗拉测试” 进行测试。

12.1 接受静态加热测试或牢固性测试的接头，需要直接经受一分钟指定的拉力。只有那些需要接受牢固性测试的接头才需要做拉断测试。测试完毕时接头若未和导线分离，则为合格接头。

12.2 绝缘接头配有制造商提供的绝缘套管，该套管在安装时套住接头。抗拉测试要在套有绝缘套管的接头上进行。若制造商未提供绝缘套管，则本测试就在未套有绝缘套管的接头上进行。在拉断测试时，绝缘外套的断裂或撕裂，是可以接受的情况。抗拉测试机或等效设备提供拉力，测试过程中不会施加突然的拉拽力。

以下是 Molex 抗拉测试步骤，籍此可验证压接质量：

1. 剪下一段约 150 毫米 (6.0 英寸) 长的电线。
2. 将电线一头剥皮，剥皮长度为 13 毫米 (0.50 英寸)，或足够长，使绝缘外皮压接箍下面没有绝缘外皮。
3. 将合适的端子以额定压接高度压到电线上。
4. 目测端子压接的喇叭口、芯线刷、切断的芯线。
5. 将抗拉测试机设定为每分钟 25.4 毫米 (1.0 英寸)。在大多数应用场合，更高的拉伸速度对测得数据并不会产生重大影响。请试验更高的拉伸速度，但用每分钟 25.4 毫米 (1.0 英寸) 的拉伸速度来获得抗拉测试。
6. 将电线未压接端子的一端打结。
7. 不论采用哪种抗拉测试机进行测试，都必须钳住电线和压接端。(注意：在钳住端子时，请勿钳住芯线压接箍。)
8. 启动抗拉测试。
9. 在最大拉力下纪录至少 25 个读数。压接应用检验合格后，对每次设定，至少要做 5 个拉力测量来检查设定是否合格。
10. 比较最小读数和最低拉力要求。

A.5.2 抗拉测试问题

A.5.2.1 在导线压接箍前面电线被拉断。拉力低

电线材质问题

原因： 电线材质和/或外皮。

解决方法： 测试无端子电线的拉力，看拉断力是多少。必要时，更换电线。

剥皮问题

原因： 剥皮时，割断或割伤芯线。

| UL486A 拉断测试的测试值 | | | |
|-----------------|-------|-------|-----|
| 导线尺寸 | | 拉断力 | |
| AWG | 平方毫米 | 牛顿 | 磅力 |
| 30 | 0.05 | 6.7 | 1.5 |
| 28 | 0.08 | 8.9 | 2 |
| 26 | 0.13 | 13.4 | 3 |
| 24 | 0.20 | 22.3 | 5 |
| 22 | 0.324 | 35.6 | 8 |
| 20 | 0.519 | 57.9 | 13 |
| 18 | 0.823 | 89.0 | 20 |
| 16 | 1.31 | 133.5 | 30 |
| 14 | 2.08 | 222.6 | 50 |
| 12 | 3.31 | 311.5 | 70 |
| 10 | 5.261 | 356.0 | 80 |
| 9 | 8.367 | 400.5 | 90 |

- 1) 采用了手工剥皮。
- 2) 自动剥皮时的外皮切割动作不佳。
- 3) 剥皮工具磨损。

解决方法: 1) 改用半自动或全自动剥皮机。
2) 正确设定剥皮机。

A.5.2.2 电线被从芯线压接箍中拽出，压接高度良好

材质问题

- 原因:**
- 1) 端子材料太薄。
 - 2) 端子锯齿深度/形状不对。
 - 3) 端子电镀厚度不对。
 - 4) 端子采用了镀金。

解决方法: 1) 评估新端子。
2) 或联系端子制造商。
3) 评估选择性镀金应用。

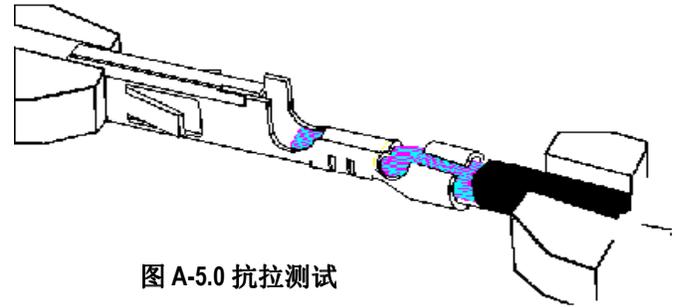


图 A-5.0 抗拉测试

剥线问题

原因: 剥皮长度不对，芯线刷不好。

解决方法: 调整剥皮长度。

附录 B

统计过程控制 (摘要)

B.1 压接过程控制

B.2 过程能力

B.3 压接操作

B.1 压接过程控制

压接的过程是端子、电线、工具、人员、方法、程序和环境因素之间互动的过程。当此过程受到控制时，就可以实现合格的压接。质量控制是高质量压接操作的重要组成部分。工具设置或检查工作不会花去你过多的时间，但会避免由于返工或重新制造而造成的数千美元的损失。

要保证质量，关键在于达到规格要求，同时不断减少偏差。因此要使用调整功能强的工具。FineAdjust 压接工具的压接高度调整精度可达到0.005毫米 (0.0002英寸)。

偏差是从一个压接到另一个压接发生的轻微变化。有普通偏差或特殊偏差这两种偏差。偏差通常影响到压接效果的一致性，偏差是由于许多细小原因造成的。普通偏差，是由于成卷电线内固有容差或各端子固有容差造成的。也是由于剥皮和压接设备的自然误差造成的。要减少普通偏差，通常要更换电线、端子和模具制造商。

某些特殊情况会造成特殊偏差，这些情况是不规则的和不可预知的。若在前几百个端子压接后发生模具松脱，或过程堵塞导致模具损坏，而我们未跟踪检查整个压接过程，则可能压接成千上万个端子后才能发现该问题。

本章节假设压接高度的测量精度为0.0025 毫米 (0.0001英寸)，拉力测量的测量精度为1牛顿 (0.25磅力)。

B.2 过程能力

Molex对每一款FineAdjust Applicator压接工具进行抗拉测试和压接高度测试。

测试采用一般电线芯线，测试指标是2.0 C_{pk} 。在使用新压接工具进行生产之前，Molex公司建议每个客户进行其能力研究，看是否能压接好压接生产中即将使用的特定电

线。能力研究基于正态分布的假设（钟型曲线），该研究估计出现不合格测量值的可能性。

| C_{pk} | +/- 西格玛 | 合格率% | PPM |
|----------|---------|---------|--------|
| 0.67 | 2 | 95.45 | 45,500 |
| 1 | 3 | 99.73 | 2,699 |
| 1.33 | 4 | 99.99 | 63 |
| 1.67 | 5 | 99.99+ | 0.57 |
| 2 | 6 | 99.99++ | 0 |

PPM - 百万分率 - 每生产一百万个压接头，可能产生几个瑕疵品。

在压接过程中要抽取至少25件样品。为每个规格计算样品的平均值和标准偏差。

下面的公式定义了 C_p （能力指数）。 C_p 数值范围可以从零到无穷大，数值越大说明过程的能力越强。大于1.33的数值被认为是大多数应用场合可以接受的数值。 C_p 的计算公式如下。

$$\frac{\text{容许偏差}}{6 \times \text{标准偏差}}$$

C_{pk} (过程能力指数) 表明被测过程能否制造出小于允许误差的产品。若过程设定为规范的平均值，则 C_{pk} 值等于 C_p 。若 C_{pk} 为负值，则过程均值超出规范限度。若 C_{pk} 处于0和1之间，则某些六西格玛（西格玛系指标准偏差）分布范围超出了允许范围。若 C_{pk} 值大于1，则六西格玛分布范围完全处于允许范围之内。下列公式计算出的结果，哪个较小，哪个就是 C_{pk} 数值：

$$\frac{(\text{USL} - \text{平均值})}{3 \times \text{标准偏差}} \quad \frac{(\text{LSL} - \text{平均值})}{3 \times \text{标准偏差}}$$

USL = 规范上限， LSL = 规范下限

六西格玛是许多公司的目标，因为它几乎代表了零缺陷。一个公司是否有能力达到六西格玛水平，取决于其过程的普通偏差量。例如，手工剥皮比机械剥皮造成更大偏差；手

动压接工具比使用压接机和模具配合进行压接产生更大的偏差，台面端接比电线加工机械造成更大偏差。

压接偏差的一部分是测量偏差，是由于不同测量设备以及同一测量人员每次测量方式的不同造成的。压接测微仪比带读数表的卡尺更准确。自动抗拉测试系统比吊钩式测量秤更准确。测量仪必须具有足够的精度。两名操作人员或许采取不同方法测量相同的部件。同一名操作人员在使用两种不同量规测量同一个部件时也可能采用不同方法。Molex公司建议进行量规能力研究，以找出偏差的哪部分是由于测量误差造成的。微型端子压接到细电线上，其压接高度偏差范围要窄，这样才能保持抗拉强度。测量误差会增加测定的偏差值，从而降低Cpk数值。

若从生产压接中获得的数据明显不同于从（工具）能力研究中得出的数据，则需要重新确认压接工具的能力。

B.3 压接生产

工具能力水平确定好之后，就可以使用该工具开始压接操作。许多线束生产商一次仅压接数百条或数千条电线。在这种情况下，为每次工具设置进行25件能力测试不现实也不划算。

设定确认

压接过程设定好后，先压接五个端子，采用松弛的绝缘压接。用肉眼或通过测量来检查喇叭口、切尾长度、芯线刷、绝缘末端位置和芯线压接高度。将机器适当调整。（必要时请参阅“故障排除”章节）。调整完毕后，压接五个样品做抗拉测试。抗拉强度能很好地反映出芯线割断割伤、芯线刷过短、喇叭口过小、压接高度不合适等情况。计算平均值。将平均读数和最小读数与能力研究获得的数据进行比较。

确认好拉力后，进行绝缘外皮压接的设定。重复检查压接高度，并视需要适当调整。

再压接五个样品，并记录平均压接高度、最大读数和最小读数。

最大读数减去最小读数的结果就是范围值。若由有经验的作业员来使用压接测微仪进行操作，则压接高度范围值通常只有数万分之一英寸。该数据就是控制图上的第一点。

生产(控制图)

按照正常程序，操作人员应分开每一捆压接电线，用肉眼检查喇叭口、芯线刷、绝缘末端位置、切尾长度及绝缘外皮压接高度。压接操作期间应随时检查压接高度。每种检查的频次，依您所愿意承受的报废品数量而定。建议每压接250到500件后检查一次。

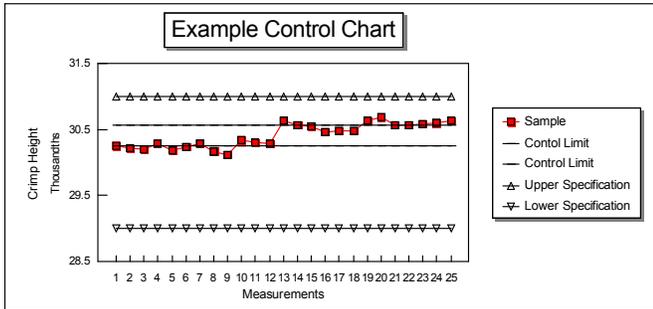
绘制控制图

因为压接高度测量是一种快速的无损测量，并对端子的电气和机械可靠性至关重要，所以操作人员一般要绘制压接高度控制图表。

绘制控制图表有三种主要目的。首先，为设置而采集的样本，其数量通常很少，因此其统计价值是有限的。其次，过程中可能出现影响压接效果的特殊情况，而特殊情况的发生是不规则和不可预测的，必须有一种手段及时记录发生的偏差。这样可以防止在操作结束后报废成千上万个端接接头。第三，也是最重要的一点，数据对评估和改善压接过程是必要的。

设置好工具并且确定线径后，请使用单张图表来记录电线颜色变更、电线长度变更、端子材料变更或设置调整。在图表上记录数据点，然后再调整压接高度。若每次调整后均记录数据，则压接过程多半可以控制质量。记录下来的结果或许表明该过程无需改善。操作人员需要做出尽可能多的图表说明。要管理生产过程，唯一真正有效和经济合理的

方法就是了解、监测和减少过程本身固有的、造成偏差的根源。而因设置或调整而停机的每分钟都是损失，因为这时无法进行压接生产。

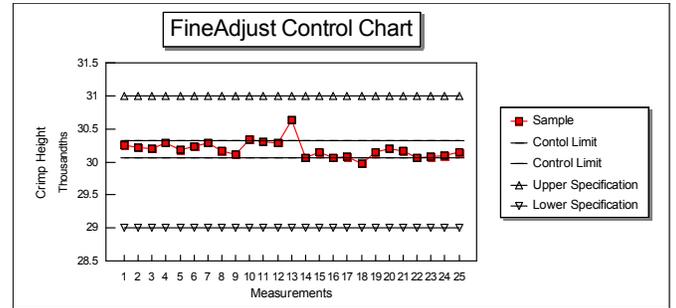


X 和 R 图

每次测量取 5 件样品，其控制界限 = 5 件样品读数的平均值 $\pm 0.577 X$ 各次测量极差的平均值

这张图表说明了什么呢？它表明过程在第 12 和 13 次测量时出现偏移。这种偏移的原因可能是电线更换、端子批次更换、损坏模具的压接机堵塞、操作人员换人，或对绝缘外皮压接的调整。由于测量值按照规范要求仍然合格，你会把压接生产停下来，调整压接高度吗？

过程中由于更换材料造成的偏移，可能需要调整压接高度来纠正。堵塞后出现的偏移并不表示要做出调整，但需要密切关注模具。过程中操作人员换班出现的偏移并不表示要做调整，而是表示要评估测量能力。



控制图表的目的是查明造成偏移的原因，以确定是否要对过程进行调整。

FineAdjust Applicator 非常容易调整。所以关键是将记录过程控制的数据并绘制图表。

若过程偏移是因堵塞或更换操作人员造成的，那么进一步的考察就会比调整更有意义。

数十年来，许多压接过程一直生产出符合规格的压接产品。如今，采用统计过程控制，其质量概念不再是指生产出合格的压接产品，而是要不断减少偏差。绘制控制图可帮助一家公司真正了解其生产过程情况。

注意

务必随时参阅产品使用/压接规范书，以决定压接参数。

附录 C

选配件

C.1 注油器

数据表
端子注油器
订购号 63890-0719
用于 FineAdjust 及 Mini-Mac 压接工具

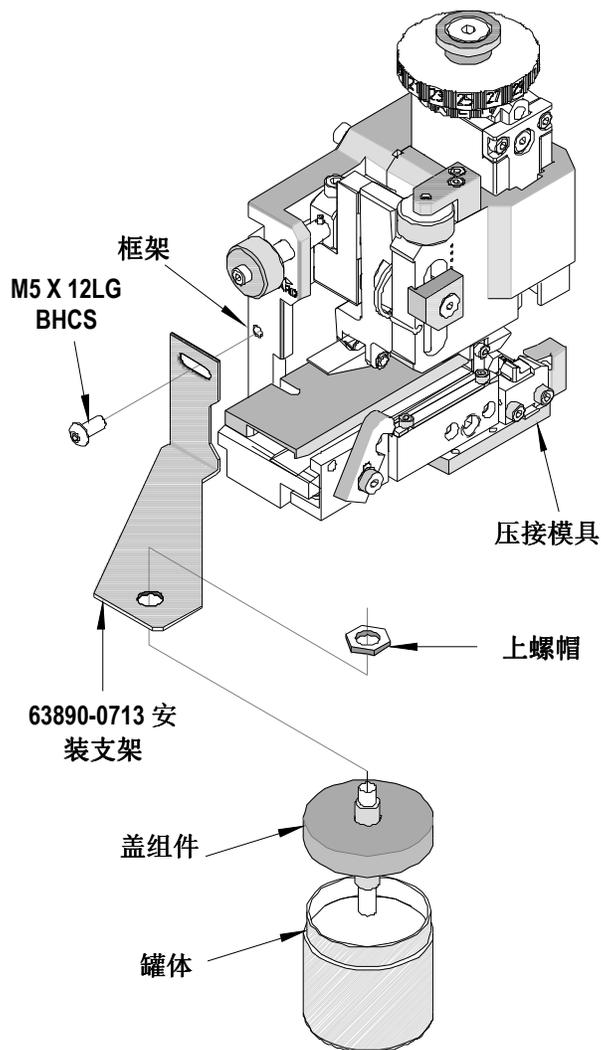
在FineAdjust 或 Mini-Mac Applicator上安装端子注油器 (订购号 63890-0719)的步骤如下:

1. 取下注油器罐盖组件。
2. 移开注油器盖组件的上螺帽。
3. 将注油器安装支架放在罐体上方，装回螺帽并拧紧。
4. 将带有安装支架的注油器盖组件放在注油器罐体上，用手拧紧。不要拧得过紧。
5. 这时安装支架与端子注油器组件连接在一起，把该安装支架固定在 FineAdjust 或 Mini-Mac Applicator 的框架上。
6. 建议使用下述润滑油:

产品名称: Transdraw B-19

经销商: Sure Lubricant, Inc.
 356 South Lively Boulevard
 Elk Grove Village, IL 60007-2010
 电话: 888-787-3582
 传真: 847-956-6655
 电子邮件: surelube@aol.com.

7. 更换油芯，请提供油芯部件号，油芯部件号是 63890-0727 (每包 25 条油芯)。



<http://www.molex.com>