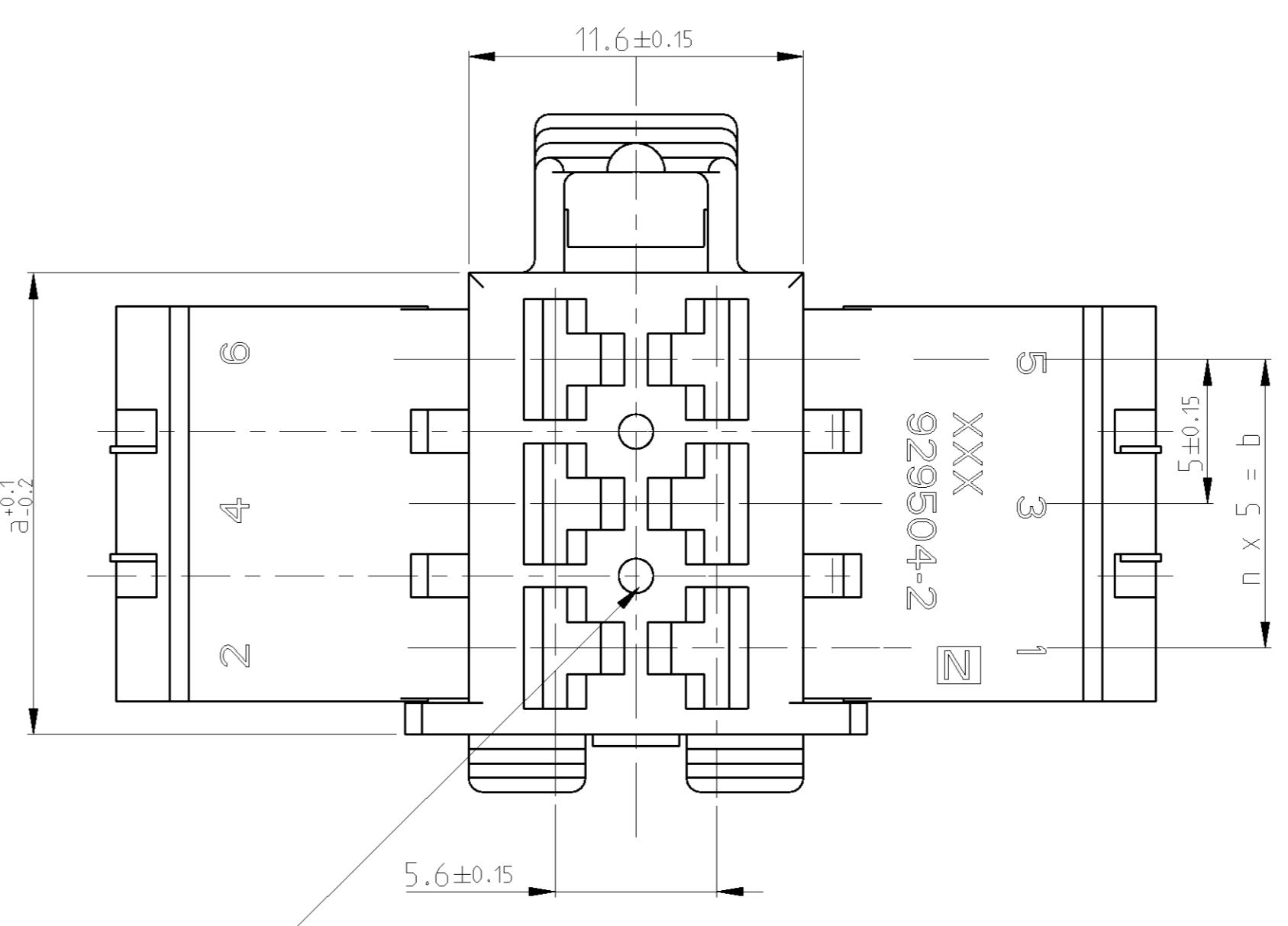
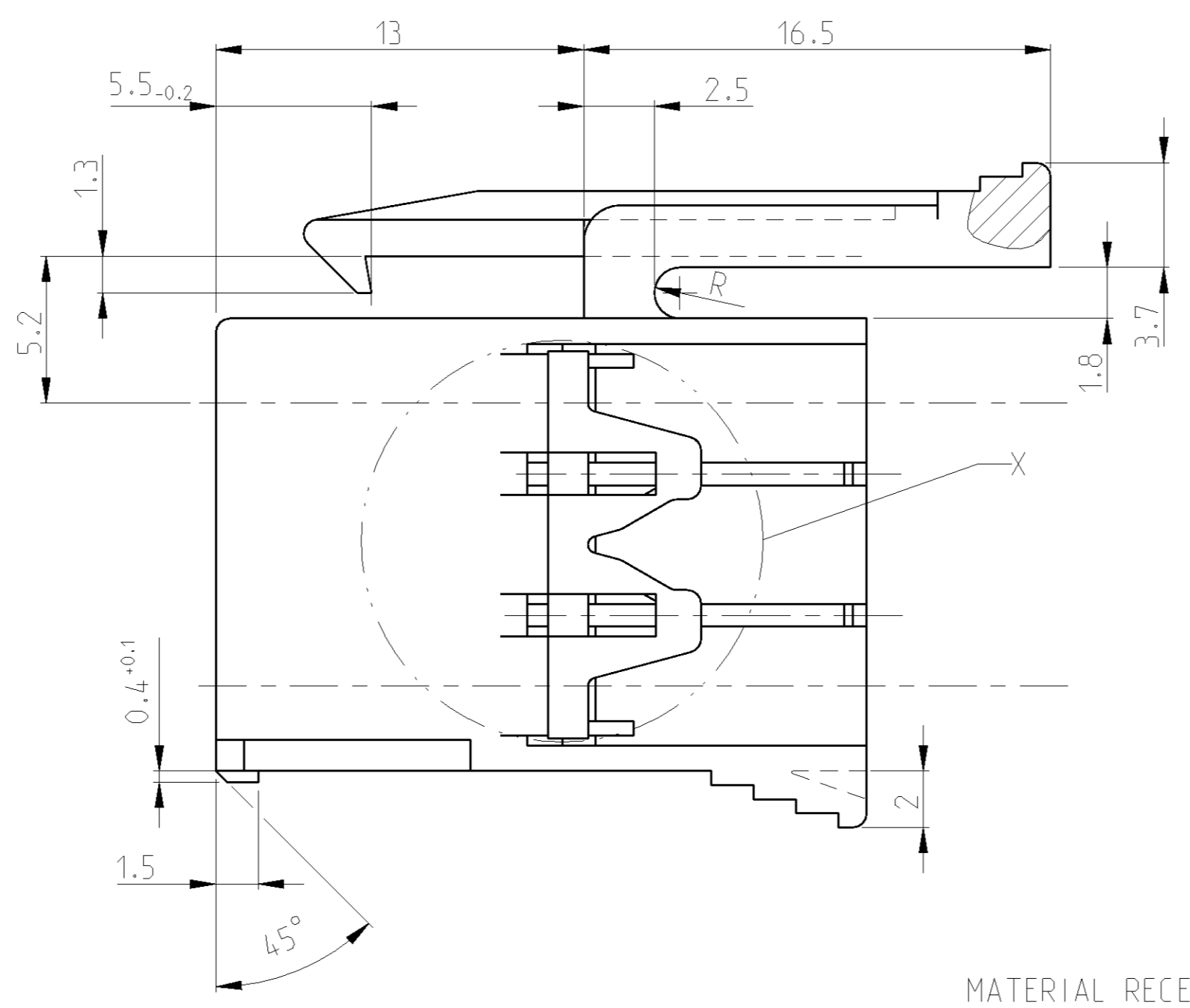
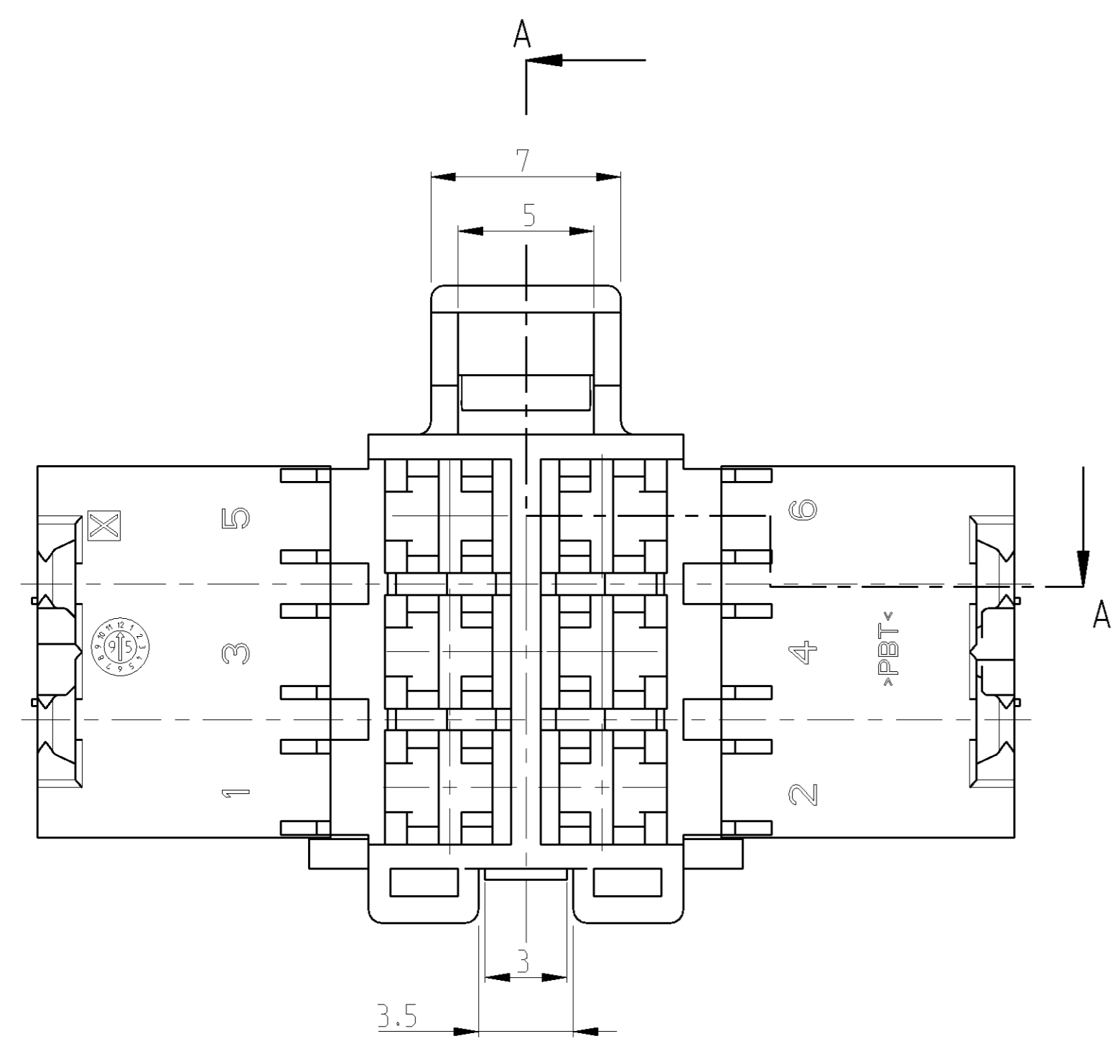
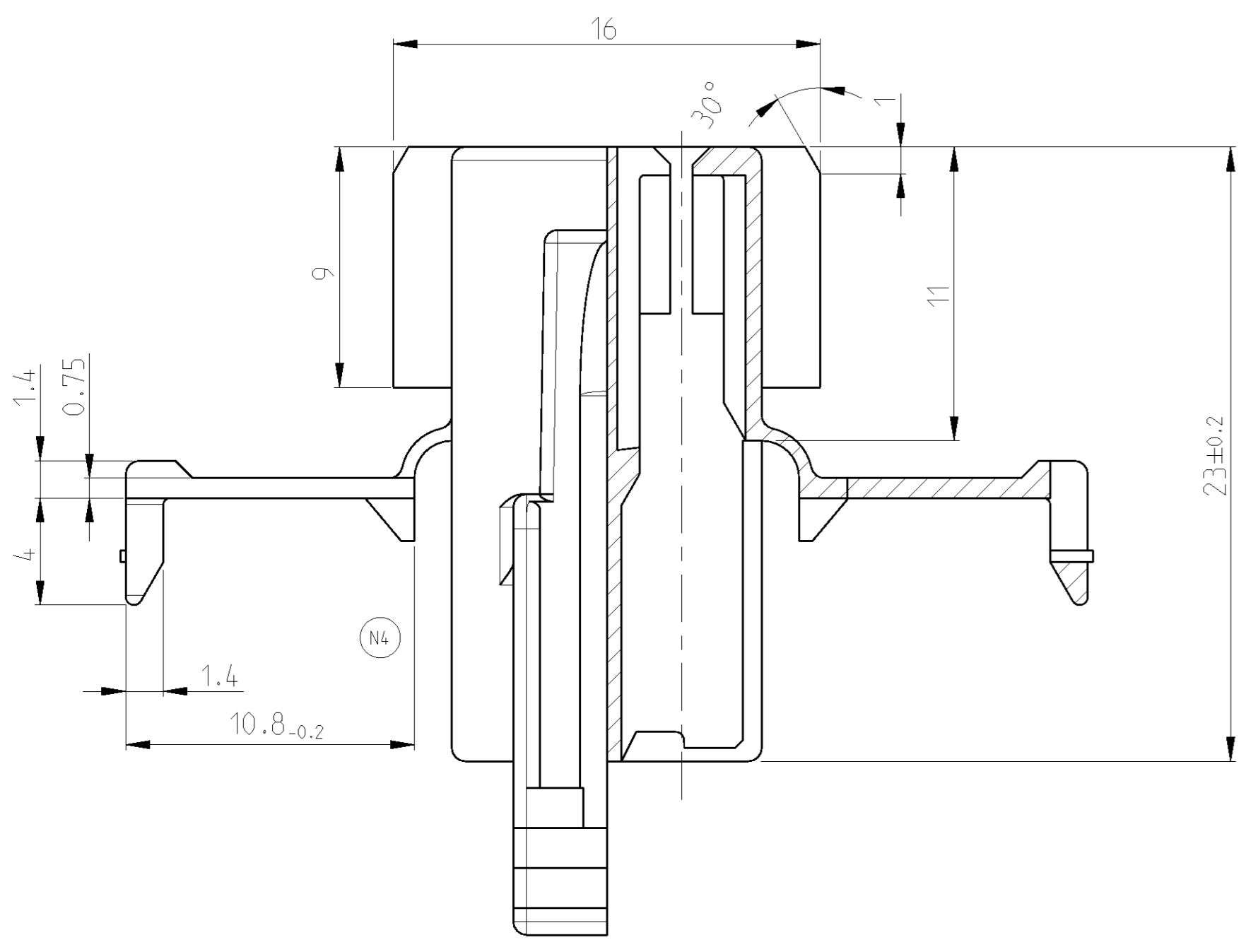


LOC	DIST	REV	DATE	OWN	APPV
A1	-	N1	21MAY2011	RK	HMR
		N2	17JUL2012	Homolka S.Krauss	
		N3	24AUG2012	Homolka S.Krauss	
		N4	17DEC2012	Homolka S.Krauss	

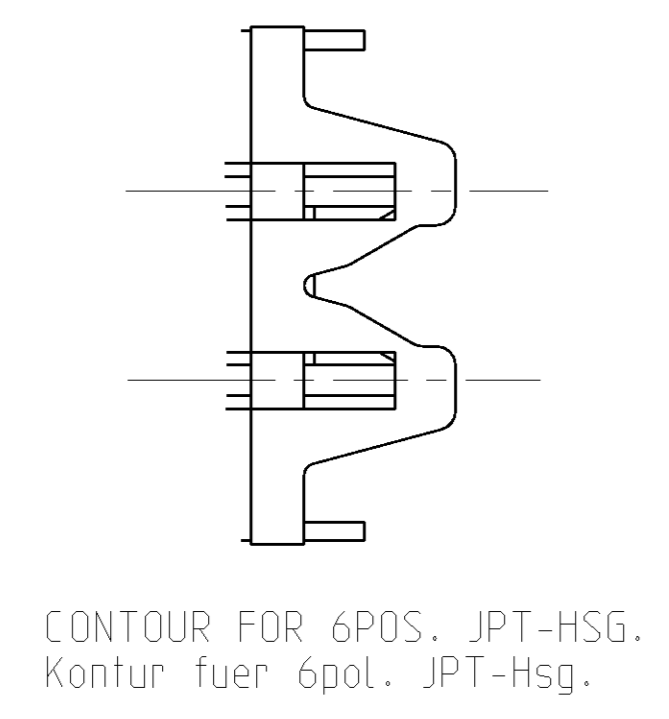


MATERIAL RECESS OPTIONAL
Materialentnahme optional

SECTION
Schnitt A-A



DETAIL X
Einzelheit

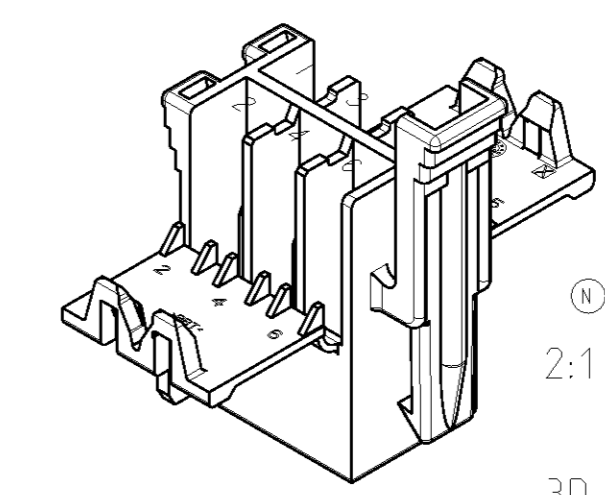


CONTOUR FOR 4 AND 8-22POS.
JPT-HSG.
Kontur fuer 4 u. 8-22pol.
JPT-Hsg.

CONTACT CAVITY NUMBERS Kammernummerierung	b	a	n	COLOUR Farbe	TE CONNECTIVITY ORDER-NO. TE CONNECTIVITY Bestell-Nr.	REV	DESCRIPTION/WEIGHT Benennung/Gewicht
	50	56	10	BLACK schwarz NATURAL natur	929504-7 1-929504-7	N	22POS. JPT-HSG. 22pol. JPT-Geh. 9.3g
	40	46	8	BLACK schwarz NATURAL natur	929504-6 1-929504-6	N	18POS. JPT-HSG. 18pol. JPT-Geh. 7.7g
	30	36	6	BLACK schwarz NATURAL natur	929504-5 1-929504-5	N	14POS. JPT-HSG. 14pol. JPT-Geh. 6.2g
	20	26	4	BLACK schwarz NATURAL natur	929504-4 1-929504-4	N	10POS. JPT-HSG. 10pol. JPT-Geh. 4.6g
	15	21	3	BLACK schwarz NATURAL natur	929504-3 1-929504-3	N	8POS. JPT-HSG. 8pol. JPT-Geh. 3.9g
	10	16	2	BLACK schwarz NATURAL natur	929504-2 1-929504-2	N	6POS. JPT-HSG. 6pol. JPT-Geh. 3.1g
	5	11	1	BLACK schwarz NATURAL natur GREEN gruen	929504-1 1-929504-1 2-929504-1	N	4POS. JPT-HSG.. 4pol. JPT-Geh. 2.4g

NOTES:
Bemerkungen:

- SUITABLE JUNIOR POWER TIMER CONTACTS SEE DRAWING: PN 1355046
Passende Junior Power Timer Kontakte siehe Zeichnung: PN 1355046
TE CONNECTIVITY-Nr.: 1355046
MAX. ALLOWED WIRE SIZE 2.5MM²FLR
max. zulassiger Leitungsquerschnitt 2.5mm² FLR
- SUITABLE COUNTERPARTS:
Passende Gegenstuecke:
2.8mm FF TAB-HOUSING
2.8mm FF Flachstecker-Gehaeuse TE CONNECTIVITY-Nr. 929505
2.8mm TAB-HEADER 90DEG
2.8mm Messerleiste 90° TE CONNECTIVITY-Nr. 828801
2.8mm TAB-HEADER 180DEG
2.8mm Messerleiste 180° TE CONNECTIVITY-Nr. 963357



3D-MODEL (6 POS.)

THIS DRAWING IS A CONTROLLED DOCUMENT. DIESES ZEICHNUNGSDOKUMENT WIRD DURCH UNS KONTROLLIERT. ANDERSONS, DIE FÜR TECHNISCHE ABWEICHUNGEN VERANTWORTLICH SIND.

TE CONNECTIVITY
A. RICHTER 28AUG95
J. HOSS 26NOV07

TE TE Connectivity

NAME: 4-22 POS. JUNIOR POWER TIMER-HOUSING
PRODUKTSPEZ.: 4-22Pol. Junior Power Timer-Gehaeuse

SIZE: A1 CASE CODE: 00779 DRAWING NO.: 929504

MATERIAL: PBT FINISH: HOBERPLAENNE FARBE: SIEHE TABELLE

WEIGHT: -

CUSTOMER DRAWING /KUNDENZEICHNUNG SCALE: 1:1 SHEET: 1 OF 1 REV: N4

Mouser Electronics

Authorized Distributor

Click to View Pricing, Inventory, Delivery & Lifecycle Information:

[TE Connectivity:](#)

[1-929504-1](#)