

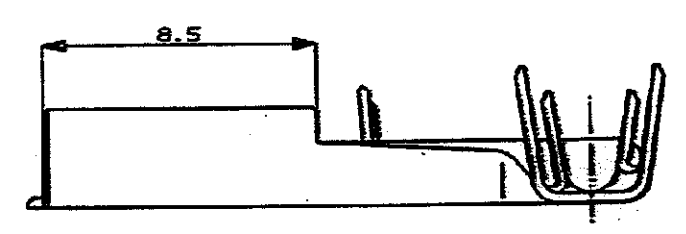
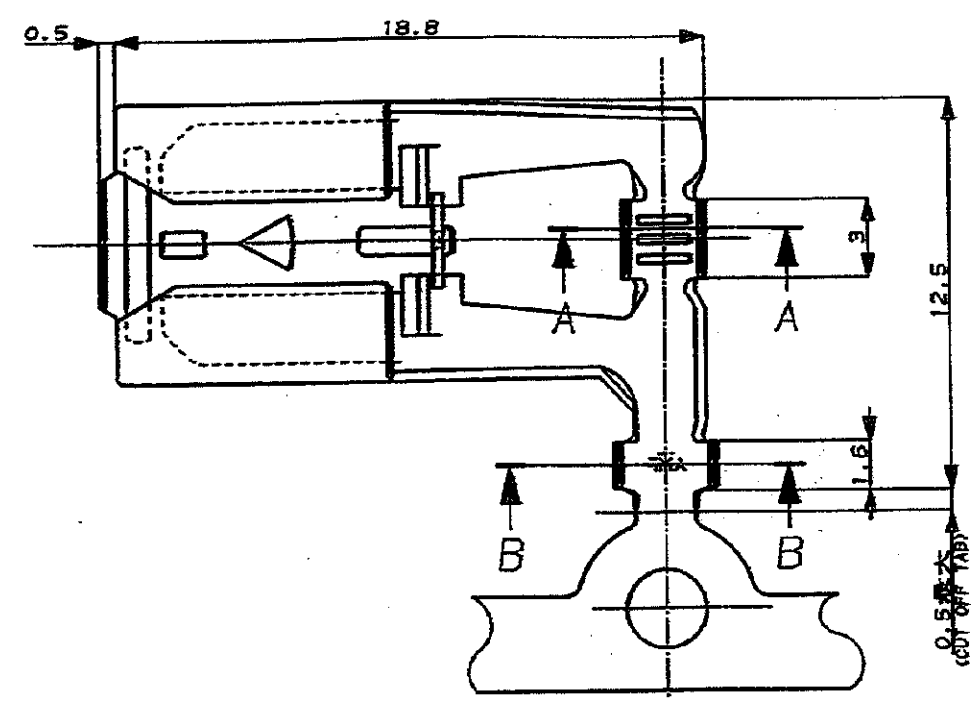
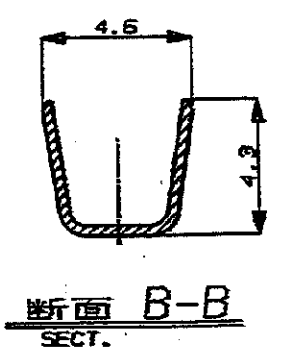
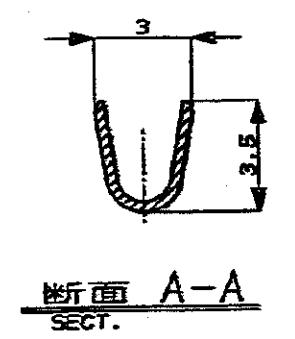
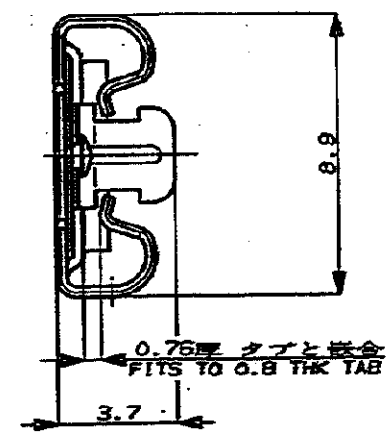
NUMBER C-172795

三角度(3-d ANGLE PROJECTION)

METRIC

ALL DIMENSIONS IN MM. DO NOT SCALE PRINT

PRINT DIST



注;

- 1 適用ハウジング型番; 172615
- 2 適用製品規格 NO.108-5131
- 3 適用圧着規格 NO.114-5079

NOTES;

- 1 THE MATING PLUG HSG P/N 172615
- 2 PRODUCT SPEC NO.108-5131
- 3 APPLICATION SPEC NO.114-5079

Copyright ©1988 AMP (Japan), LTD. ALL RIGHTS RESERVED.		Copyright ©1988 AMP (Japan), LTD. ALL RIGHTS RESERVED.				東京エレクトロニクス株式会社 Tokyo, Japan	
WIRE RANGE (AWG RANGE)		WIRE-INSULATION DIA.)		名称 (NAME) "312" SERIES POSITIVE LOCK RECEPTACLE FLAG TYPE (J) "312" シリーズ ポジティブ ロック リセプタクル (旗型 L)			
AV 0.5-2mm ² (AWG20-14)		2.2-3.4 mm		一般公差 GENERAL TOLERANCES HOLE: ±0.2 HOLE: ±0.25 HOLE: ±0.3 HOLE: ±0.3			
MATERIALS		PLATING FINISH		社名 (Co.) B J C-172795		品番 (No.) C-172795	
DR. K. Yamada		DR. K. Yamada		縮尺 (SCALE) 5-1		版次 (REV.) A	
LTR 製作 (REVISION RECORD)		DR. CHK. DATE		図面 (SCALE) 5-1		版次 (REV.) A	
A 製作 (REVISION RECORD)		DR. CHK. DATE		図面 (SCALE) 5-1		版次 (REV.) A	

Mouser Electronics

Authorized Distributor

Click to View Pricing, Inventory, Delivery & Lifecycle Information:

[TE Connectivity:](#)

[172795-1 \(Cut Strip\)](#) [172795-1 \(Mouser Reel\)](#)