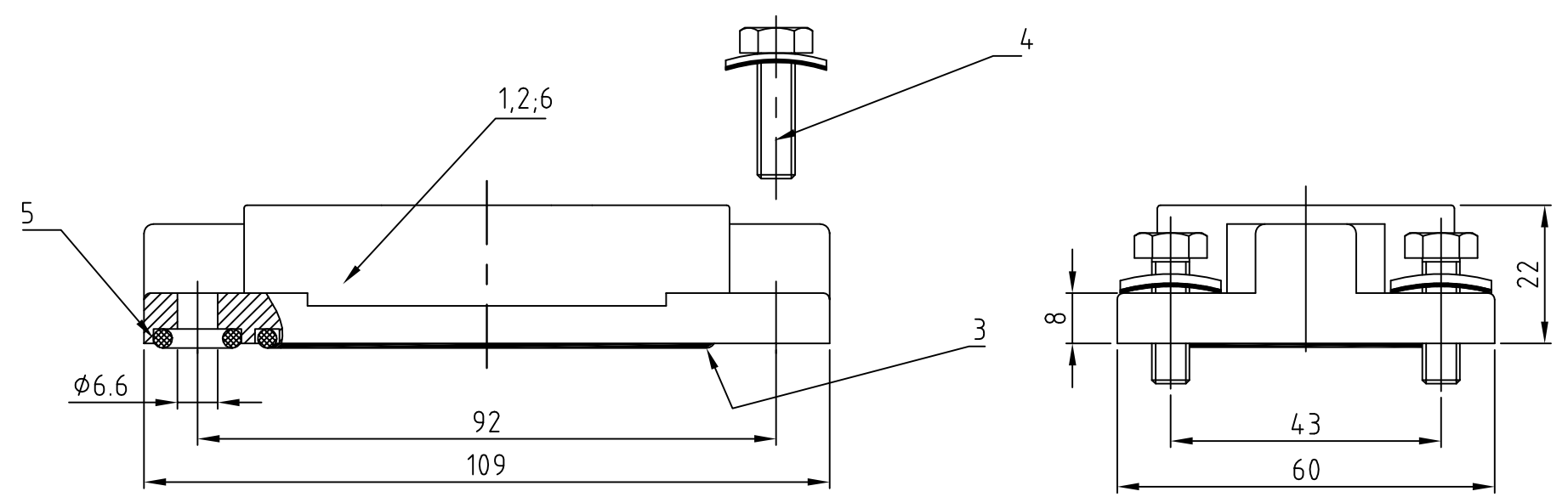


4

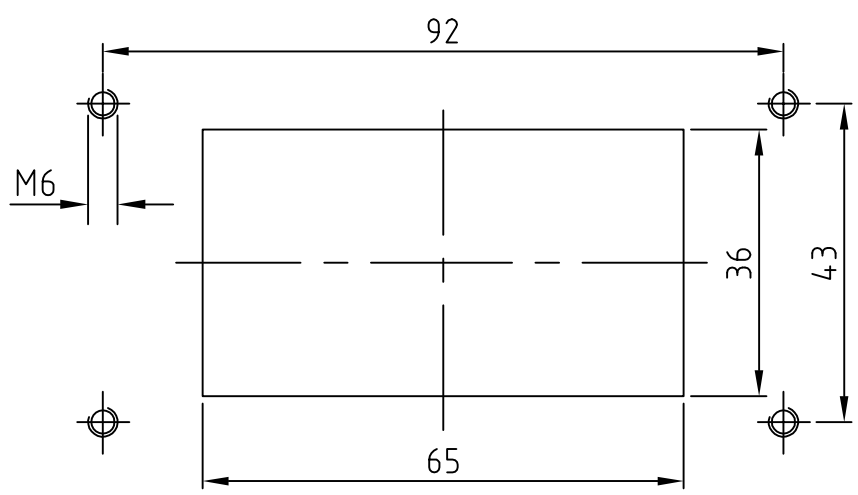
3

2

1



Panel cut-out
Montageausschnitt



- Notes:
- 1 Material: Housing: aluminium diecasting alloy
Seals: Neoprene
 - 2 Surface: Varnisch- grey
- aluminiumoxid+
Varnisch black
 - 3 Varnisch on the inside not necessarily

- Bemerkungen:
- 1 Material: Gehäuse: Alu-Druckguß-Legierung
Dichtungen: Neoprene
 - 2 Oberfläche: Lackierung - grau
- aluminiumoxid
Lackierung schwarz
 - 3 Lackierung im Gehäuseinnere nicht notwendig

QTY	DESCRIPTION / BENENNUNG	MATERIAL	SURFACE / OBERFLÄCHE	COLOR / FARBE	ITEM NO. Pos.	NOTES / BEMERKUNGEN
1	Anbaugehäuse HJP-K/ surface mounted housing bottom entry	aluminium/ALU	Aluminiumoxid	black/schwarz	6	ohne HTS-Zeichen
4	O-Ring /O-ring	Neoprene		black/schwarz	5	ø7x3
4	Dichtschaube mit U-Scheibe/ sealing screw with U-plate	V2A/stainless steel	blank/even		4	M6x20 / in Polybeutel
1	Dichtung/seal	Neoprene		black/schwarz	3	
1	Anbaugehäuse HJP-K/ surface mounted housing bottom entry	aluminium/ALU	Aluminiumoxid	black/schwarz	2	
1	Anbaugehäuse HJP/ surface mounted housing bottom entry	aluminium/ALU		grey/grau	1	

HIP-K.10/24.AG.M6	HIP-K.10/24.AG.M6	HIP-10/24.AG.M6	ORDERING TEXT / BESTELLTEXT	THIS DRAWING IS A CONTROLLED DOCUMENT. DIESE ZEICHNUNG IST EIN KONTROLLIERTES DOKUMENT.	DWN Schneider 25.05.1999 CHK Schweiger 25.05.1999	TE Connectivity		NAME Surface mounted housing bottom entry Anbaugehäuse HIP.10/24.AG.M6	RESTRICTED TO NUR FUER
				DIMENSIONS: MASSENEHTEIN: mm	APVD -	PRODUCT SPEC PRODUKTSPEZ.	SIZE A3	CAGE CODE 00779	DRAWING NO ZEICHNUNGS-NR. C=1102612
				TOLERANCES UNLESS OTHERWISE SPECIFIED: ALLGEMEINTOLERANZEN	APPLICATION SPEC VERARBEITUNGSSPEZ.	WEIGHT GEWICHT -	SCALE MASSSTAB 1:1	SHEET BLATT 1 von 1	REV A5
				0 PLC ± - P. ISO 8015 1 PLC ± - P. ISO 2768-MH-E 2 PLC ± - P. DIN 16901-140 3 PLC ± - 4 PLC ± - ANGLES / WINKEL ± -	FINISH / OBERFLÄCHE / FARBE	CUSTOMER DRAWING / KUNDENZEICHNUNG			

Mouser Electronics

Authorized Distributor

Click to View Pricing, Inventory, Delivery & Lifecycle Information:

[TE Connectivity:](#)

[2-1102612-5](#)