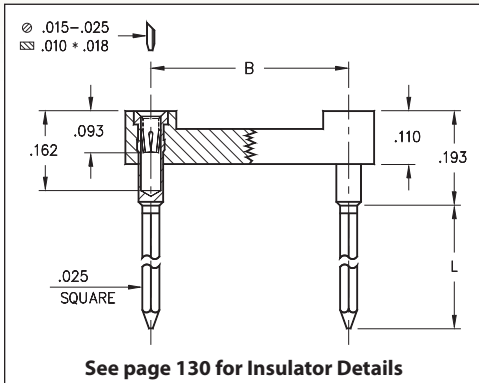
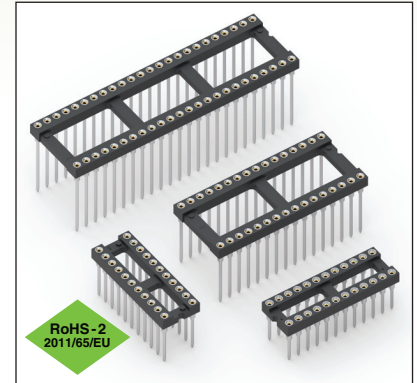


DUAL-IN-LINE SOCKETS

SERIES 121, 122, 123, 124 • 1 - 4 LEVEL WRAPOST • OPEN FRAME



- Solderless wrappost terminals are firmly locked in the insulator body to withstand torque of a wrapping tool
- Hi-Rel, 4-finger BeCu #30 contact is rated at 3 amps. See page 253 for details
- Series 121, 122, 123 and 124 use MM #0040, #0086, #0088 and #0089 pins. See page 198 for details
- Insulators are high temperature thermoplastic, suitable for all soldering operations
- For Electrical, Mechanical and Environmental Data, see page 264 for details



Total number of pins				Quantity per tube	ORDERING INFORMATION					
	A	B	C		L = .260 (1 Level Wrappost)	L = .370 (2 Level Wrappost)	L = .510 (3 Level Wrappost)	L = .630 (4 Level Wrappost)		
	10	0.5	0.2		0.3	40	121-XX-210-41-001000	122-XX-210-41-001000	123-XX-210-41-001000	124-XX-210-41-002000 <i>43 or 93 Plating Code ONLY</i>
4	0.2	0.3	0.4	102	121-XX-304-41-001000	122-XX-304-41-001000	123-XX-304-41-001000	124-XX-304-41-002000		
6	0.3	0.3	0.4	67	121-XX-306-41-001000	122-XX-306-41-001000	123-XX-306-41-001000	124-XX-306-41-002000		
8	0.4	0.3	0.4	50	121-XX-308-41-001000	122-XX-308-41-001000	123-XX-308-41-001000	124-XX-308-41-002000		
10	0.5	0.3	0.4	40	121-XX-310-41-001000	122-XX-310-41-001000	123-XX-310-41-001000	124-XX-310-41-002000		
14	0.7	0.3	0.4	28	121-XX-314-41-001000	122-XX-314-41-001000	123-XX-314-41-001000	124-XX-314-41-002000		
16	0.8	0.3	0.4	25	121-XX-316-41-001000	122-XX-316-41-001000	123-XX-316-41-001000	124-XX-316-41-002000		
18	0.9	0.3	0.4	22	121-XX-318-41-001000	122-XX-318-41-001000	123-XX-318-41-001000	124-XX-318-41-002000		
20	1.0	0.3	0.4	20	121-XX-320-41-001000	122-XX-320-41-001000	123-XX-320-41-001000	124-XX-320-41-002000		
22	1.1	0.3	0.4	18	121-XX-322-41-001000	122-XX-322-41-001000	123-XX-322-41-001000	124-XX-322-41-002000		
24	1.2	0.3	0.4	16	121-XX-324-41-001000	122-XX-324-41-001000	123-XX-324-41-001000	124-XX-324-41-002000		
28	1.4	0.3	0.4	14	121-XX-328-41-001000	122-XX-328-41-001000	123-XX-328-41-001000	124-XX-328-41-002000 <i>43 or 93 Plating Code ONLY</i>		
20	1.0	0.4	0.5	20	121-XX-420-41-001000	122-XX-420-41-001000	123-XX-420-41-001000	124-XX-420-41-002000		
22	1.1	0.4	0.5	18	121-XX-422-41-001000	122-XX-422-41-001000	123-XX-422-41-001000	124-XX-422-41-002000		
24	1.2	0.4	0.5	16	121-XX-424-41-001000	122-XX-424-41-001000	123-XX-424-41-001000	124-XX-424-41-002000		
28	1.4	0.4	0.5	14	121-XX-428-41-001000	122-XX-428-41-001000	123-XX-428-41-001000	124-XX-428-41-002000		
32	1.6	0.4	0.5	12	121-XX-432-41-001000	122-XX-432-41-001000	123-XX-432-41-001000	124-XX-432-41-002000 <i>43 or 93 Plating Code ONLY</i>		
24	1.2	0.6	0.7	16	121-XX-624-41-001000	122-XX-624-41-001000	123-XX-624-41-001000	124-XX-624-41-002000		
28	1.4	0.6	0.7	14	121-XX-628-41-001000	122-XX-628-41-001000	123-XX-628-41-001000	124-XX-628-41-002000		
32	1.6	0.6	0.7	12	121-XX-632-41-001000	122-XX-632-41-001000	123-XX-632-41-001000	124-XX-632-41-002000		
36	1.8	0.6	0.7	11	121-XX-636-41-001000	122-XX-636-41-001000	123-XX-636-41-001000	124-XX-636-41-002000		
40	2.0	0.6	0.7	10	121-XX-640-41-001000	122-XX-640-41-001000	123-XX-640-41-001000	124-XX-640-41-002000		
42	2.1	0.6	0.7	9	121-XX-642-41-001000	122-XX-642-41-001000	123-XX-642-41-001000	124-XX-642-41-002000		
48	2.4	0.6	0.7	8	121-XX-648-41-001000	122-XX-648-41-001000	123-XX-648-41-001000	124-XX-648-41-002000		
50	2.5	0.6	0.7	8	121-XX-650-41-001000	122-XX-650-41-001000	123-XX-650-41-001000	124-XX-650-41-002000		
52	2.6	0.6	0.7	7	121-XX-652-41-001000	122-XX-652-41-001000	123-XX-652-41-001000	124-XX-652-41-002000 <i>43 or 93 Plating Code ONLY</i>		
50	2.5	0.9	1.0	8	121-XX-950-41-001000	122-XX-950-41-001000	123-XX-950-41-001000	124-XX-950-41-002000		
52	2.6	0.9	1.0	7	121-XX-952-41-001000	122-XX-952-41-001000	123-XX-952-41-001000	124-XX-952-41-002000		
64	3.2	0.9	1.0	6	121-XX-964-41-001000	122-XX-964-41-001000	123-XX-964-41-001000	124-XX-964-41-002000		
SPECIFY PLATING CODE XX =					13	91	93	41	43	47
Sleeve (Pin)					10 μ" Au	200 μ" Sn/Pb	200 μ" Sn/Pb	200 μ" Sn	200 μ" Sn	200 μ" Sn
Contact (Clip)					30 μ" Au	10 μ" Au	30 μ" Au	10 μ" Au	30 μ" Au	Au Flash
XX=Plating Code See to Left										



Mouser Electronics

Authorized Distributor

Click to View Pricing, Inventory, Delivery & Lifecycle Information:

Mill-Max:

[123-93-314-41-001000](#) [123-93-320-41-001000](#) [123-93-318-41-001000](#) [123-93-324-41-001000](#) [123-93-328-41-001000](#) [123-93-316-41-001000](#) [123-43-964-41-001000](#) [123-43-950-41-001000](#) [123-43-648-41-001000](#) [123-43-640-41-001000](#) [123-43-632-41-001000](#) [123-43-628-41-001000](#) [123-43-624-41-001000](#) [123-43-424-41-001000](#) [123-43-422-41-001000](#) [123-43-328-41-001000](#) [123-43-324-41-001000](#) [123-43-320-41-001000](#) [123-43-318-41-001000](#) [123-43-316-41-001000](#) [123-43-314-41-001000](#) [123-43-308-41-001000](#) [123-13-318-41-001000](#) [123-13-316-41-001000](#) [123-13-314-41-001000](#) [123-13-308-41-001000](#) [123-93-308-41-001000](#) [123-13-320-41-001000](#) [123-13-324-41-001000](#) [123-93-648-41-001000](#) [123-93-640-41-001000](#) [123-93-632-41-001000](#) [123-13-640-41-001000](#) [123-93-964-41-001000](#) [123-93-950-41-001000](#) [124-13-320-41-002000](#) [123-13-322-41-001000](#) [123-13-624-41-001000](#) [123-13-628-41-001000](#) [123-93-422-41-001000](#) [123-93-424-41-001000](#) [123-93-628-41-001000](#) [123-93-624-41-001000](#) [124-93-964-41-002000](#) [124-93-952-41-002000](#) [124-93-950-41-002000](#) [124-93-652-41-002000](#) [124-93-650-41-002000](#) [124-93-648-41-002000](#) [124-93-642-41-002000](#) [124-93-640-41-002000](#) [124-93-636-41-002000](#) [124-93-632-41-002000](#) [124-93-628-41-002000](#) [124-93-624-41-002000](#) [124-93-432-41-002000](#) [124-93-428-41-002000](#) [124-93-424-41-002000](#) [124-93-422-41-002000](#) [124-93-420-41-002000](#) [124-93-328-41-002000](#) [124-93-324-41-002000](#) [124-93-322-41-002000](#) [124-93-320-41-002000](#) [124-93-318-41-002000](#) [124-93-316-41-002000](#) [124-93-314-41-002000](#) [124-93-310-41-002000](#) [124-93-308-41-002000](#) [124-93-306-41-002000](#) [124-93-304-41-002000](#) [124-93-210-41-002000](#) [123-93-952-41-001000](#) [123-93-652-41-001000](#) [123-93-650-41-001000](#) [123-93-642-41-001000](#) [123-93-636-41-001000](#) [123-93-432-41-001000](#) [123-93-428-41-001000](#) [123-93-420-41-001000](#) [123-93-322-41-001000](#) [123-93-310-41-001000](#) [123-93-306-41-001000](#) [123-93-304-41-001000](#) [123-93-210-41-001000](#) [123-13-964-41-001000](#) [123-13-952-41-001000](#) [123-13-950-41-001000](#) [123-13-652-41-001000](#) [123-13-650-41-001000](#) [123-13-648-41-001000](#) [123-13-642-41-001000](#) [123-13-636-41-001000](#) [123-13-632-41-001000](#) [123-13-432-41-001000](#) [123-13-428-41-001000](#) [123-13-424-41-001000](#) [123-13-422-41-001000](#) [123-13-420-41-001000](#) [123-13-328-41-001000](#)