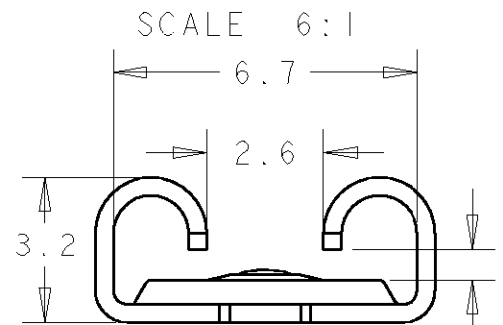
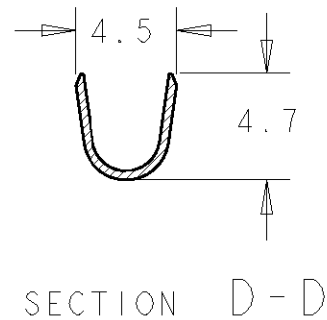
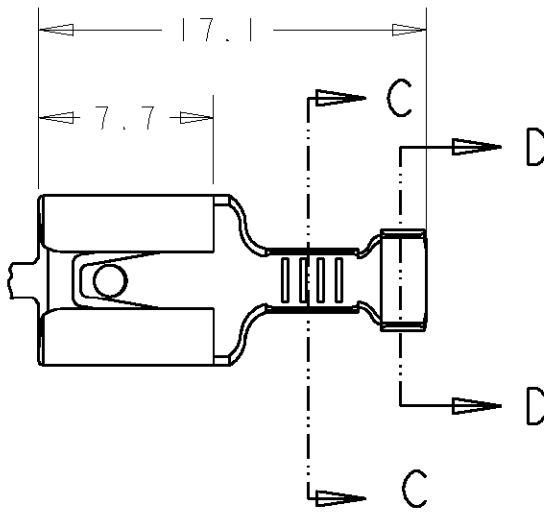
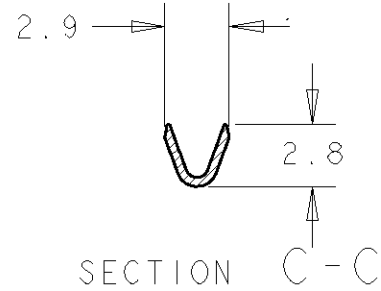
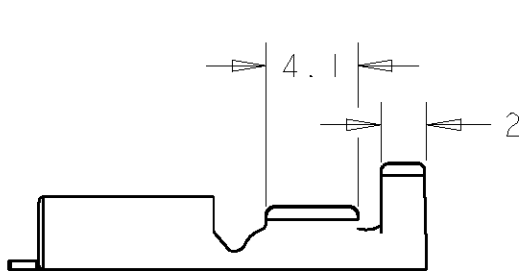


LOC	DIST	REVISIONS					
1	2	P	LTR	DESCRIPTION	DATE	DWN	APVD
				DESCRIPCION	FECHA	DIB	APR
			A	ES00-0102-00	11OCT00	J.C.	J.L.
			B	ES00-0007-02	24JAN02	A.H.	J.L.
			C	ES00-0133-03	08JAN04	J.L.	J.L.
			D	ET00-0026-05	29MAR05	A.V.	G.T.
			D1	ECO-09-025699	11JAN10	KK	AEG



**1** OBSOLETE PARTS: OBSOLETE CIS STREAMLINING PER D.RENAUD/D.SINISI

-5	ACERO STEEL	PRENIGUELADO PRENI	
←	BRONCE BRONZE	-	
-3	LATON BRASS	PRESTAÑADO PRETIN	
-2	LATON BRASS	ESTAÑADO TIN PLATED	OBSOLETE
-1	LATON BRASS	-	
GUION DASH	MATERIAL	ACABADO FINISH	

**1**

PARA LENGÜETA CON AGUJERO DE 0,8 mm DE ESPESOR  
FOR TAB WITH HOLE OF 0.8 mm THICKNESS

1 GAMA DE HILO: 0,3 - 0,8 mm<sup>2</sup> ; GAMA DE AISLANTE: 2,3 - 3,3 mm  
1 WIRE RANGE: 0.3 - 0.8 mm<sup>2</sup> ; ISULATION RANGE: 2.3 - 3.3 mm

THIS DRAWING IS UNPUBLISHED. PLANO NO PUBLICADO ALL RIGHTS RESERVED. TODOS LOS DERECHOS RESEVADOS. LOS PRODUCTOS AMP ESTAN CUBIERTOS POR PATENTES ACTUALES O PENDIENTES. BY AMP INCORPORATED. COPYRIGHT 1997	DIMENSIONS: MEDIDAS, mm	DWN /DIB A. ALONSO	29SEP97	MATERIAL TABLE	FINISH ACABADO TABLE
	TOLERANCES UNLESS OTHERWISE SPECIFIED: TOLERANCIAS POR OMISION 0 P/LC /LUG ±0.4 1 P/LC /LUG ±0.13 2 P/LC /LUG ±0.13 3 P/LC /LUG ±0.13 4 P/LC /LUG ±0.001 ANGLES /ANGULOS ±-	GENERAL TOLERANCE ± 0.4 mm	CHK /COMP J. LAZARO	30.9.97	<b>AMP</b> AMP Española Barcelona. Spain.
PRODUCT SPEC ESPEC PRODUCTO 108-22010 -1to-4 108-22080 -5		APVD /APR L. BATLLO	11OCT00	NAME TITULO RECEPTACULO FASTON 6,35 FASTON RECEPTACLE 6.35	
APPLICATION SPEC ESPEC APLICACION 114-2036		SIZE TAM A4	CAGE CODE CODIGO 00779	DRAWING NO PLANO NO C=336235	RESTRICTED TO RESTRINGIDO A -
WEIGHT PESO -		CUSTOMER DRAWING /PLANO DE CLIENTE			SCALE ESCALA 3:1
AMP 1469-35 REV 27JUN96		SHEET HOJA 1	OF DE 1	REV D1	

# Mouser Electronics

Authorized Distributor

Click to View Pricing, Inventory, Delivery & Lifecycle Information:

[TE Connectivity:](#)

[336235-1](#)