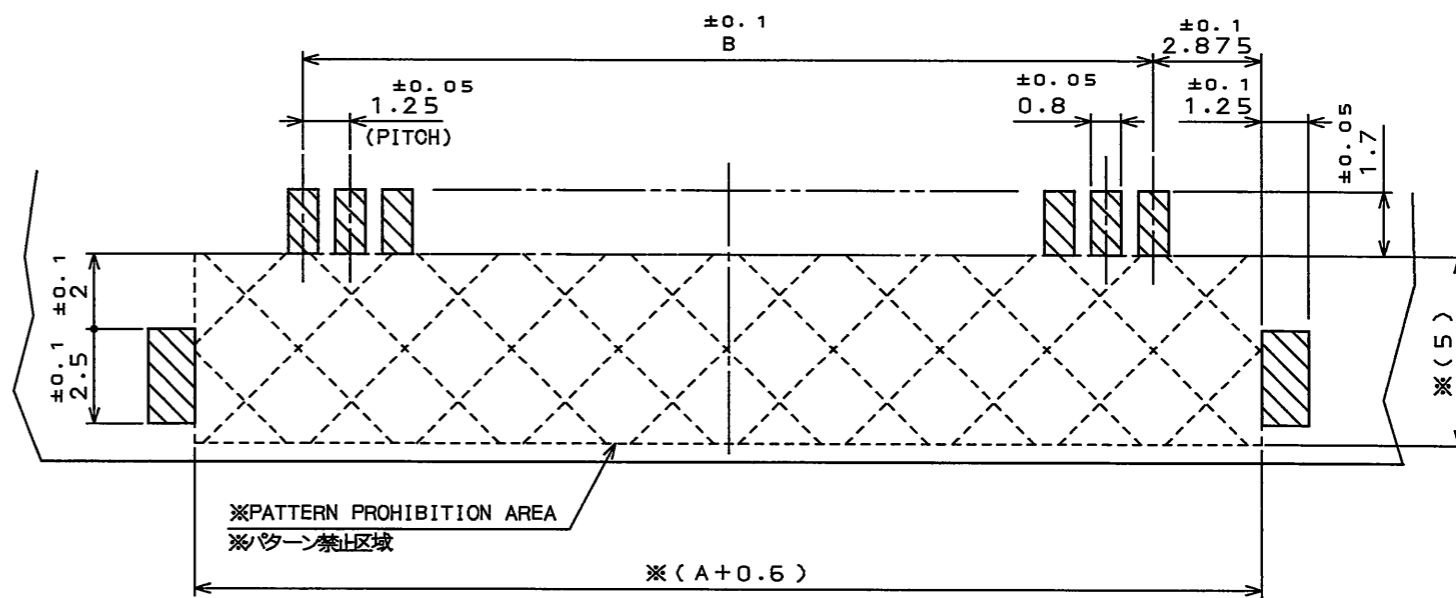
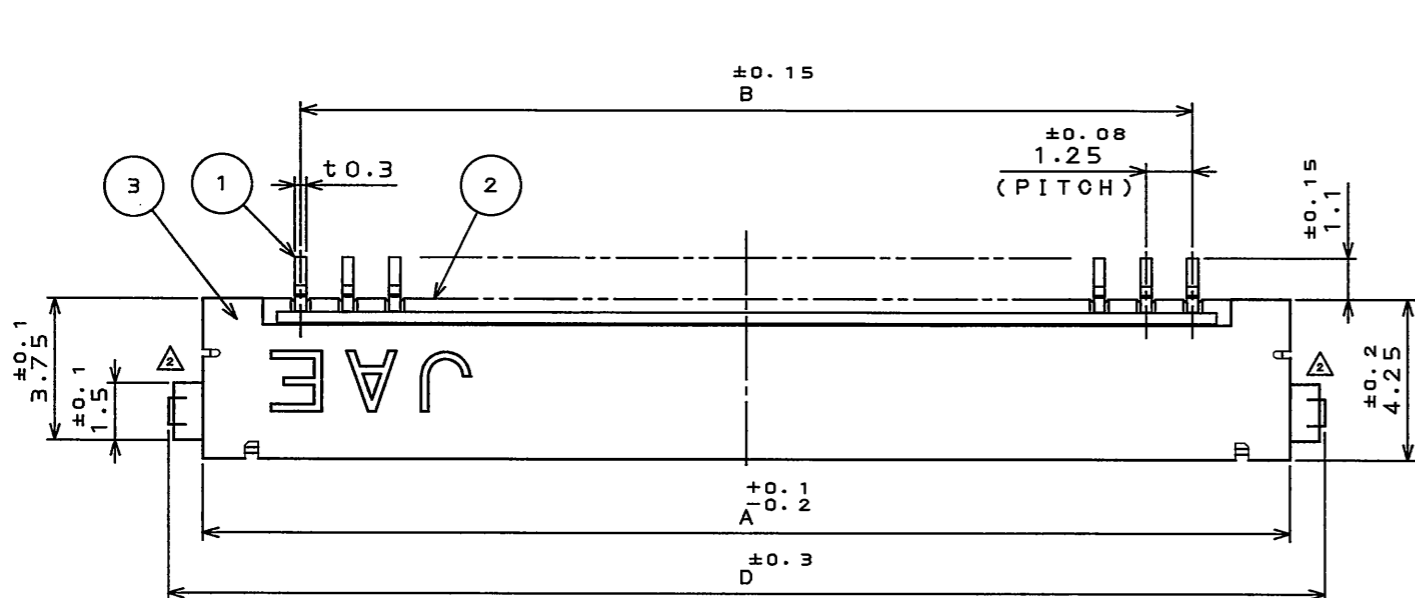
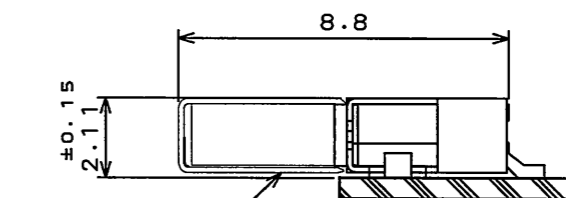
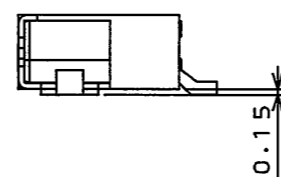
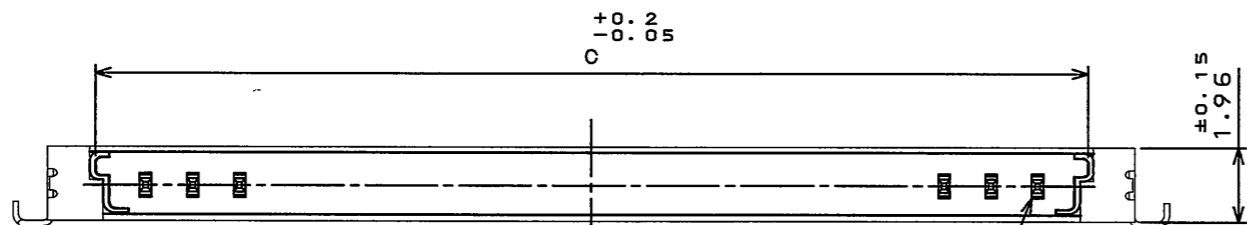


6870489  
SJ100489  
図面番号(DRAWING NO.)

版数 REV.	年月日 DATE	DCN NO.	変更内容 DESCRIPTION	製図 DR.	担当 CHK.	査閲 APPD.	承認 APPD.
2	30.Sep.2010	070788	CHANGED OUTLINE		J.SHINDOU		K. Haraki



APPLICABLE P.C.B. DIMENSION (REF.)  
適合基板寸法(参考)



FI-SE※※ME  
(FOR FPC)  
COUNTERPART CONNECTOR  
相手側コネクタ

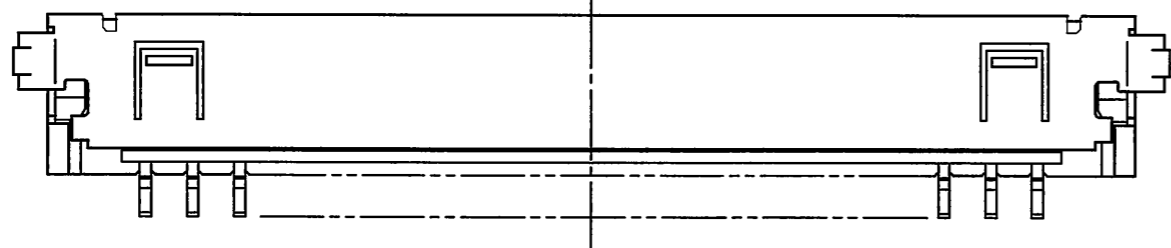


TABLE 1

DIMENSION NO. OF CONTACTS(N)	A	B	C	D
20	28.9	23.75	26.4	30.75

3	SHELL シェル	1	COPPER ALLOY 銅合金	TIN Snメッキ	
2	INSULATOR インシュレータ	1	GLASS FILLED LCP ガラス入りLOP		UL94-V-0 BEIGE (ベージュ)
1	CONTACT コンタクト	N	COPPER ALLOY 銅合金	GOLD OVER NICKEL Ni上部分Auメッキ	TERMINAL AREA: (LEAD FREE)TIN/TIN ALLOY OVER NICKEL 端子部: Ni上または銅合金(無鉛)メッキ
符号 NO.	名称 DESCRIPTION	個数 QTY.	材 料 MATERIAL	仕 上 FINISH	備 考 REMARKS
仕様書(SPECIFICATION)		第1版(ORIGINAL DATE) 10.Dec.2003		尺度(SCALE) 5:1	シリーズ(SERIES) FI
製図 DR.		H.SAKURADA		名称(TITLE) FI-SE※※P-HFE	
公差(GENERAL TOLERANCE)		担当 CHK. T.YAMAJI		日本航空電子工業株式会社 JAPAN AVIATION ELECTRONICS INDUSTRY, LTD.	
寸法(DIMENSION) 角度(ANGLES)		査閲 APPD. M.SUZUKI			
. ±0.8 X° ±		承認 APPD. Y.ICHIYAMA			
.X ±0.4 X°X ±				図面番号(DRAWING NO.) SJ100489	
.XX ±0.1				重量(WEIGHT)	
.XXX ±					

LEAD FREE この製品は鉛フリー品です

DOF-0-212E(03.08)



SIZE A3

# Mouser Electronics

Authorized Distributor

Click to View Pricing, Inventory, Delivery & Lifecycle Information:

[JAE Electronics:](#)

[FISE20PHFEE3000](#)