

THIS DRAWING IS UNPUBLISHED.
VERTRAULICHE UNVERÖFFENTLICHTE ZEICHNUNG

RELEASED FOR PUBLICATION
FREI FUER VERÖFFENTLICHUNG

ALL RIGHTS RESERVED.
ALLE RECHTE VORBEHALTEN

NUMMER 963040

VERWENDET FÜR 87-9398-70

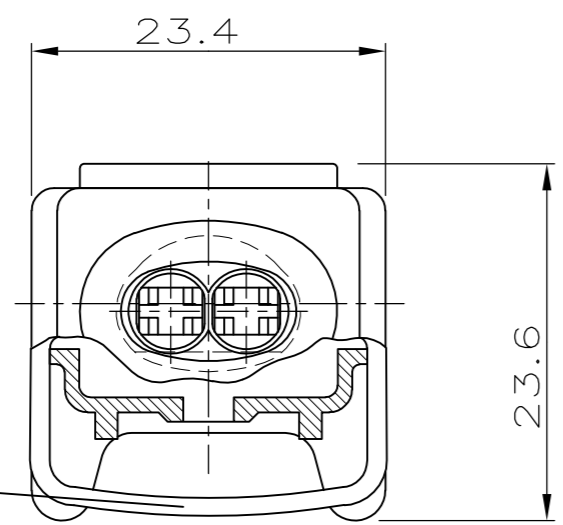
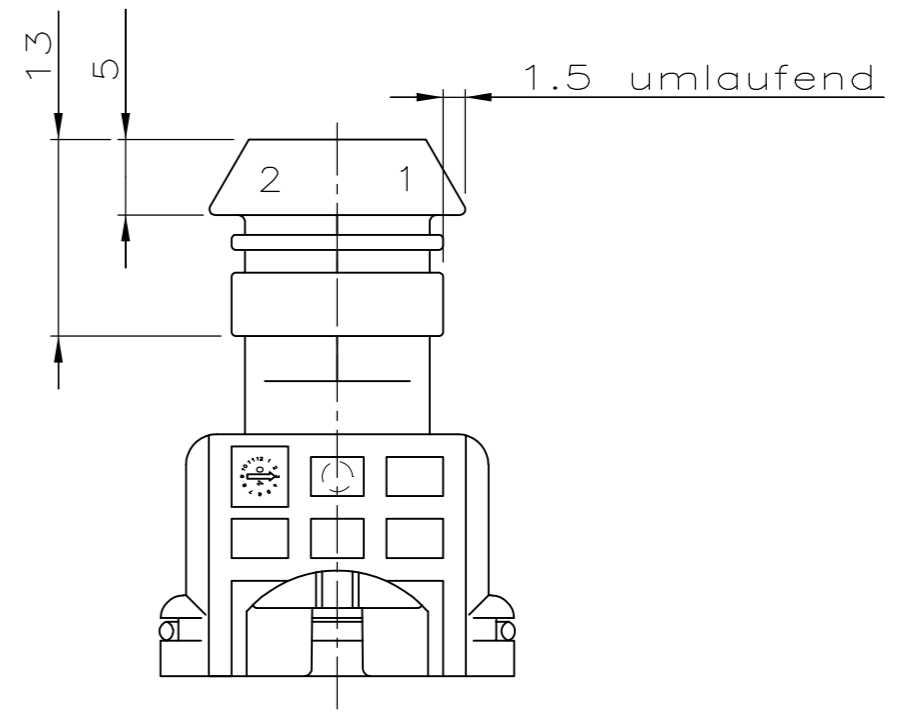
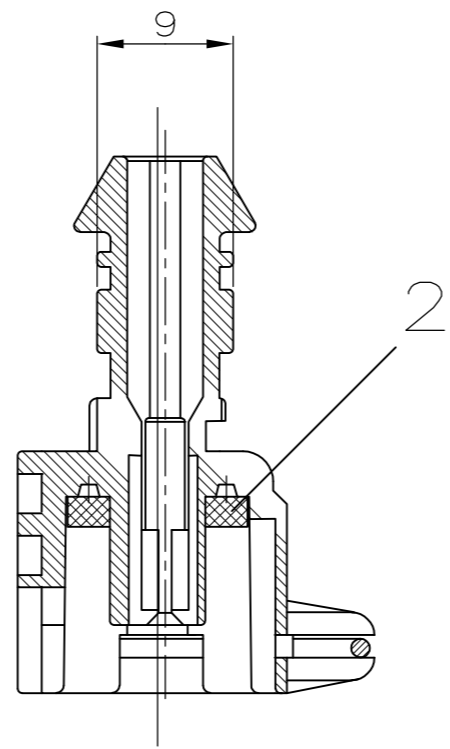
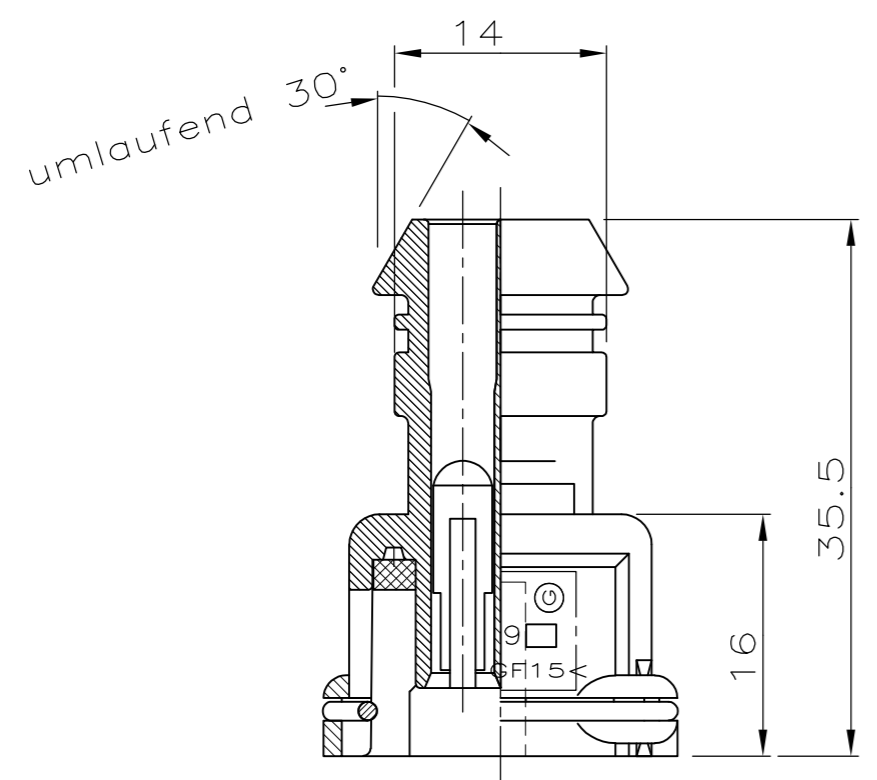
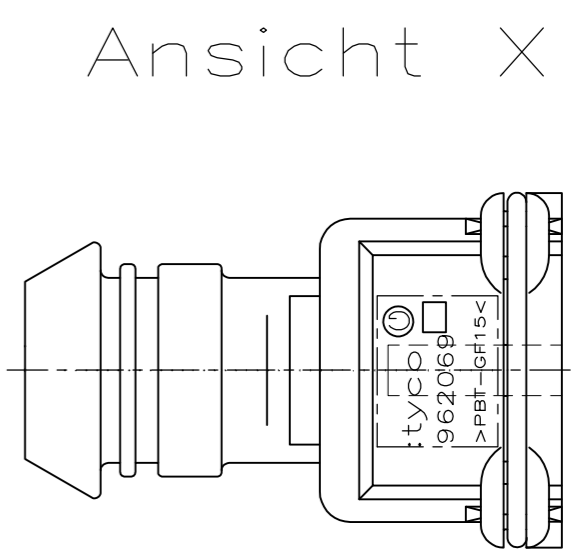
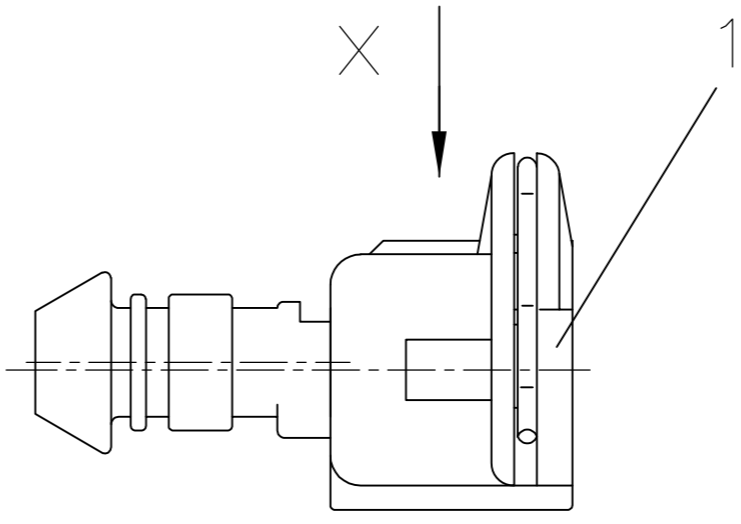
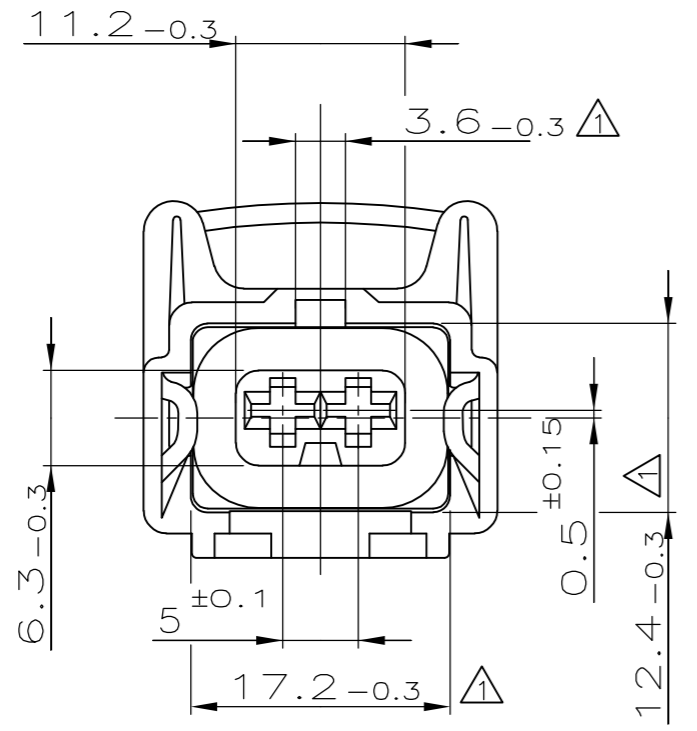
WAR NR. 87-9398-2

LOC	DIST	P	LTR	REVISIONS ÄNDERUNGEN	DATE	DWN	APVD
-	-	G3		REVISED PER ECR-11-025934	28DEC11	RK	HMR

ÄNDERUNGEN DIE DEM TECH-
NISCHEN FORTSCHRITT DIENEN,
BEHALTEN WIR UNS VOR

CAD-ORIGINAL
ZEICHNUNG NICHT ÄNDERN

CAD-ORIGINAL
ZEICHNUNG NICHT ÄNDERN



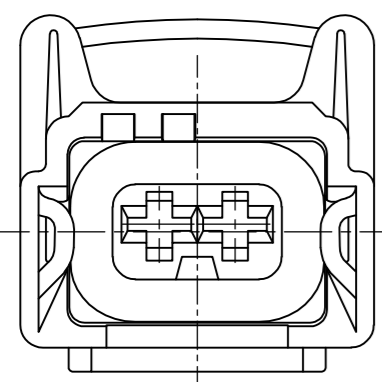
⚠ Diese gekennzeichneten Maße werden nur an der Einführungsseite in der Nähe der Ecken gemessen zusätzlich zur Maßtoleranz ist ein konvexes Einfallen zulässig

2 Verpackt im Karton AMP Nr. 7-0725638-1

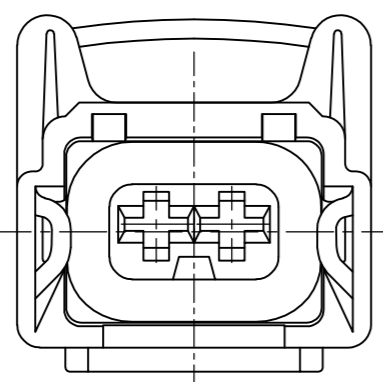
CODING 2

CODING 3

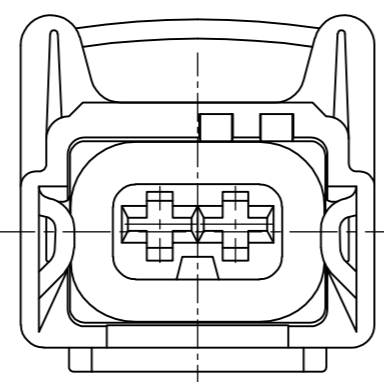
CODING 4



963343



963344



963345

ASSEMBLY REV.	REV.	DESCRIPTION	DATE	BY	CHK
1	0	DICHTUNG	19.10.88	BOUDA	
1	1	2 POL.GEHAUSE	24.10.88		
1	2	2 POL.GEHAUSE			
1	3	2 POL.GEHAUSE			
1	4	2 POL.GEHAUSE			

Lfd.Nr	REV.	BENENNUNG EINZELTEIL	WERKSTOFF	FARBE
3	6	FEDER	SILICON	NATUR
2	0	DICHTUNG	SILICON	NATUR
1	1	2 POL.GEHAUSE	PA 46 GF-15	NATUR
1	2	2 POL.GEHAUSE	PBT GF-15	BRAUN
1	3	2 POL.GEHAUSE	PBT GF-15	SCHWARZ
1	4	2 POL.GEHAUSE	PBT GF-15	GRAU
1	5	2 POL.GEHAUSE	PBT GF-15	BLAU

THIS DRAWING IS A CONTROLLED DOCUMENT. DIESE ZEICHNUNG IST EIN KONTROLLIERTES DOKUMENT.		DWN	19.10.88	 TE Connectivity
DIMENSIONS: MASSEHEITEN mm		CHK	24.10.88	
TOLERANCES UNLESS OTHERWISE SPECIFIED: ALLGEMEINTOLERANZEN:		APVD	-	NAME 2 POL.GEHAUSE FUER JUN.POW.TIMER KONTAKT
0 PLC ± - 1 PLC ± 0.3 2 PLC ± - 3 PLC ± - 4 PLC ± - ANGLES/WINKEL ± 1.5°		PRODUCT SPEC PRODUKTSPEZ.	-	
MATERIAL		APPLICATION SPEC. VERARBEITUNGSSPEZ.	-	SIZE
FINISH/OBERFLAECHE/FARBE		WEIGHT GEWICHT	-	CAGE CODE
		CUSTOMER DRAWING / KUNDENZEICHNUNG		DRAWING NO. ZEICHNUNGS-NR.
		SCALE MASSTAB 2:1		RESTRICTED TO NUR FUER
		SHEET BLATT 1		REV G3
		OF VON 1		

Mouser Electronics

Authorized Distributor

Click to View Pricing, Inventory, Delivery & Lifecycle Information:

[TE Connectivity:](#)

[963040-3](#)