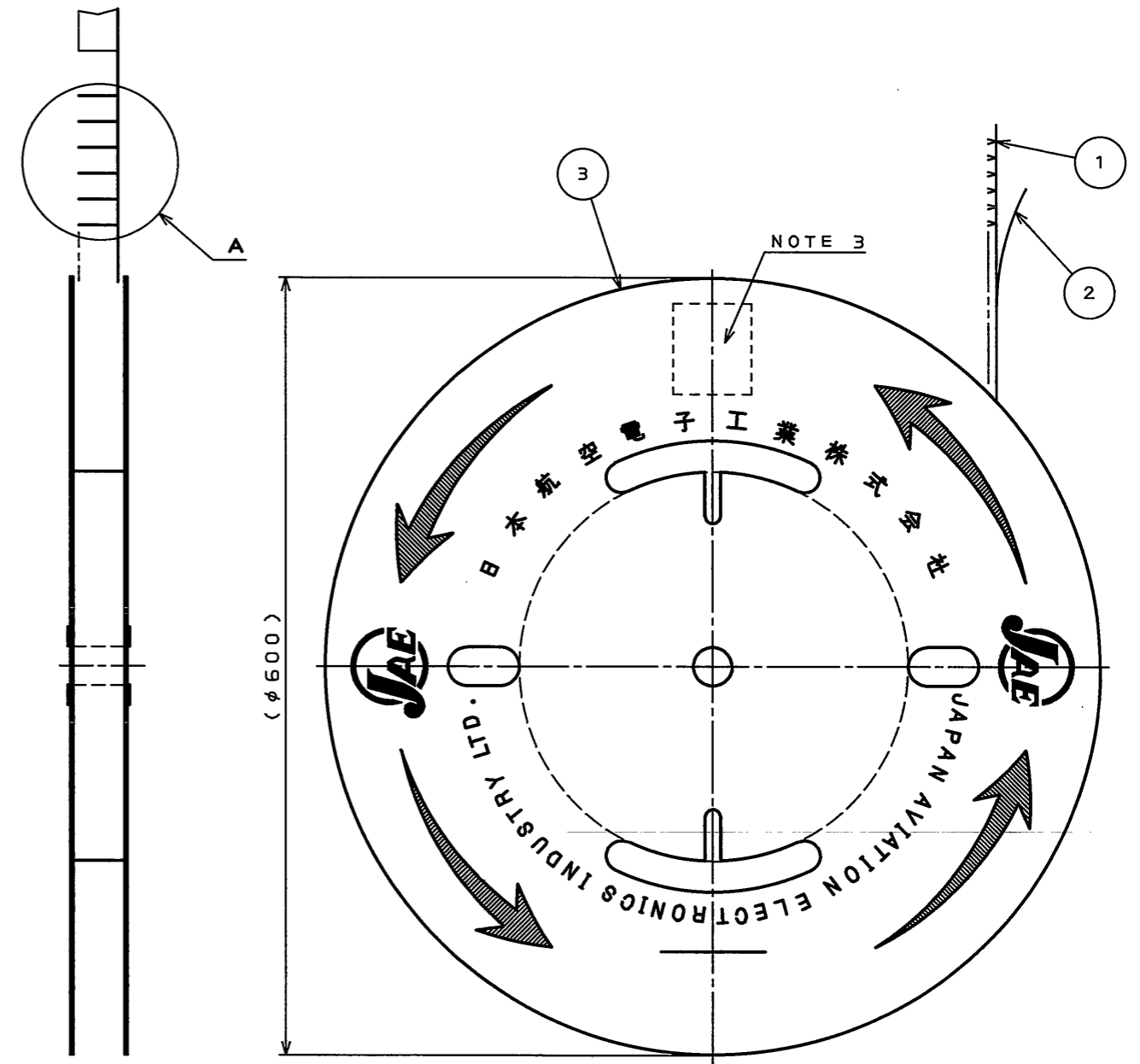
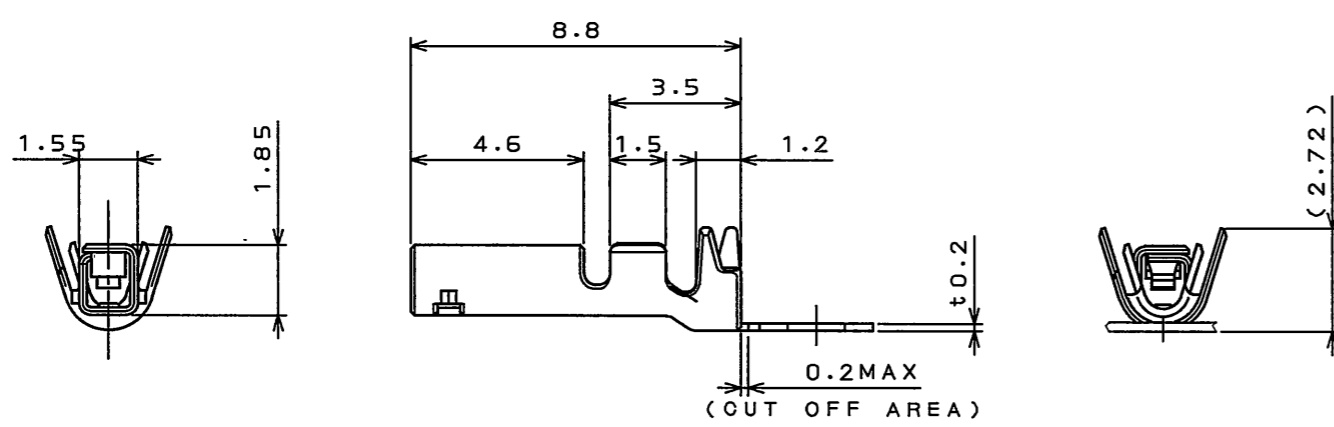
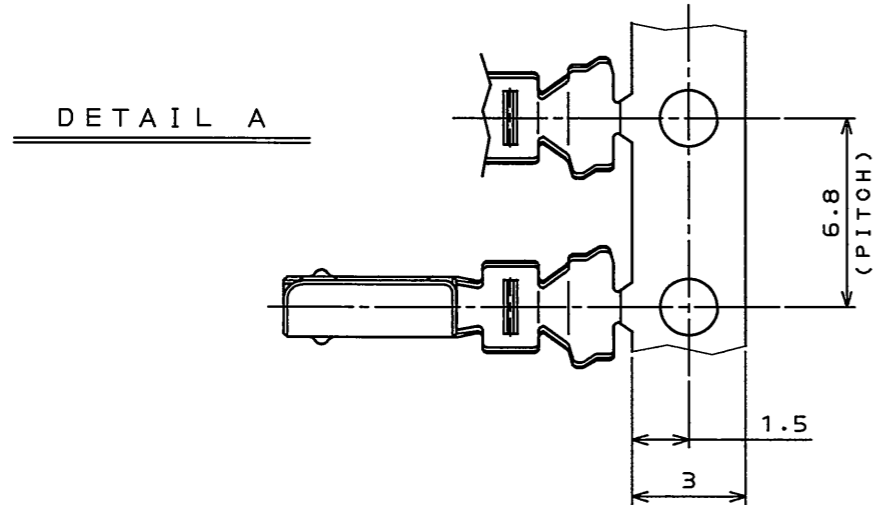


998601RS
('ON 0NIMVHD)台票里図

版数 REV.	年月日 DATE	DCN NO.	変更内容 DESCRIPTION	製図 DR.	担当 CHK.	査閲 APPD.	承認 APPD.

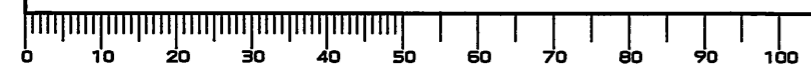


NOTE1. THE M19S09K3F2 CONTACT IS DESIGNED FOR 20 AWG(7/28) TXL WIRE PER SAE J 1128, INSULATION DIA 1.78+/-0.076MM.
NOTE2. THE SHEARED EDGES ARE NOT PLATED.
NOTE3. PRODUCT NAME AND THE QUANTITY ARE LABELED.

注1. 本コンタクトは、TXL#20電線専用設計である。
注2. 剪断面にメッキは付着していない。
注3. 本指定箇所に品名及び数量を表示。

3	REEL	1	PAPER		
2	TAPE	1	PAPER		
1	SOCKET CONTACT	9000	MSP1	TIN PLATED	
符号 NO.	名称 DESCRIPTION	個数 QTY.	材料 MATERIAL	仕上 FINISH	備考 REMARKS
仕様書(SPECIFICATION) JACS-1594-1		第1版(ORIGINAL DATE) 18.Jun.2009		尺度(SCALE) 1:5	シリーズ(SERIES) MX19
公差(GENERAL TOLERANCE)		製図 DR.		名称(TITLE) M19S09K3F2	
寸法(DIMENSION)		担当 CHK. Y.OBATA			
角度(ANGLES)		査閲 APPD.			
. ±0.8 X° ±		承認 APPD. N.Oiri			
.X ±0.4 XX' ±		質量(MASS)		日本航空電子工業株式会社 JAPAN AVIATION ELECTRONICS INDUSTRY, LTD. 図面番号(DRAWING NO.) SJ109866	
.XX ±0.1 XXX ±		質量(MASS)			

DOF-0-212F(05.08)



WISDOM承認

2009.10.06 / 09:42:26 / 024573

SIZE A3

版数
(REV.)
1

Mouser Electronics

Authorized Distributor

Click to View Pricing, Inventory, Delivery & Lifecycle Information:

[JAE Electronics:](#)

[M19S09K3F2](#)