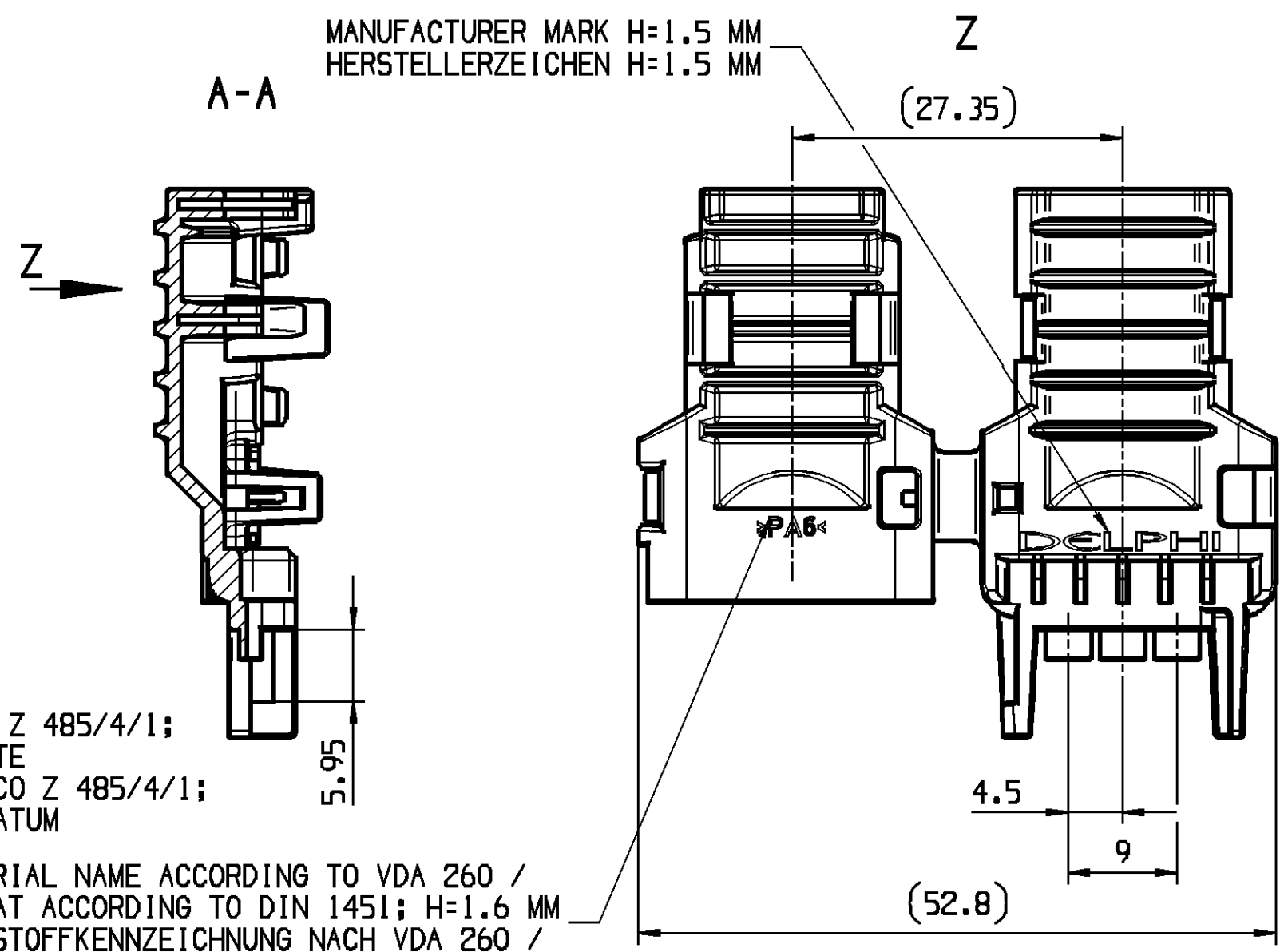
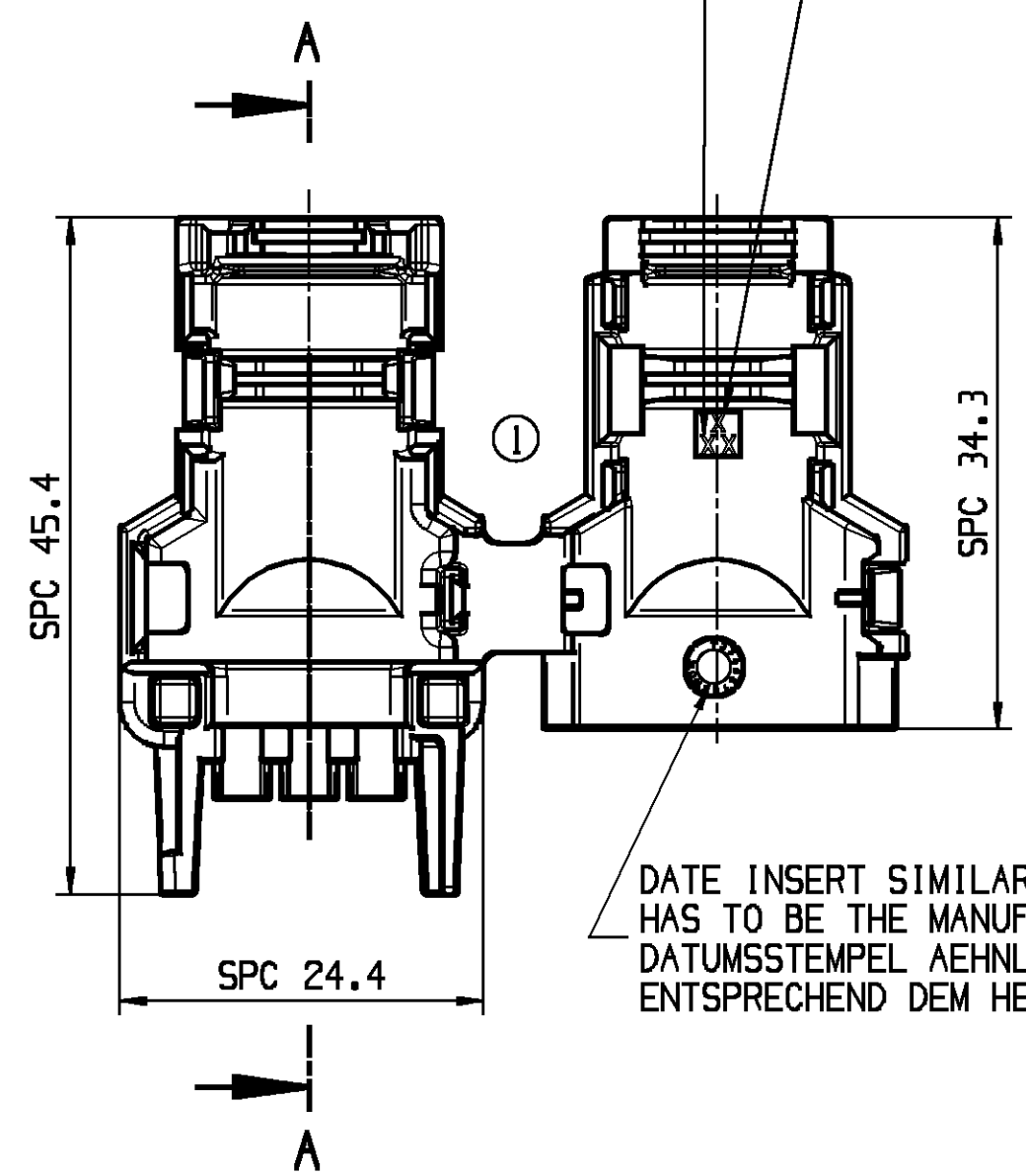


TOOL CAVITY NUMBER / FORMAT
 FORMAT ACCORDING TO DIN 1451; H=1.2 MM
 NESTKENNZEICHNUNG / SCHRIFTART
 NACH DIN 1451; H=1.2 MM

INDEX REPLACEMENT INSERT /
 FORMAT ACCORDING TO DIN 1451; H=1.2 MM
 WECHSELEINSATZ INDEXSTEMPEL /
 SCHRIFTART NACH DIN 1451; H=1.2 MM

| PART-NO.: | PART-REV | DATE DATUM | MATERIAL WERKSTOFF | RAL |
|-----------|----------|------------|--------------------|------|
| 15457791 | 01 | 12FE03 | PA6 BK | 9005 |

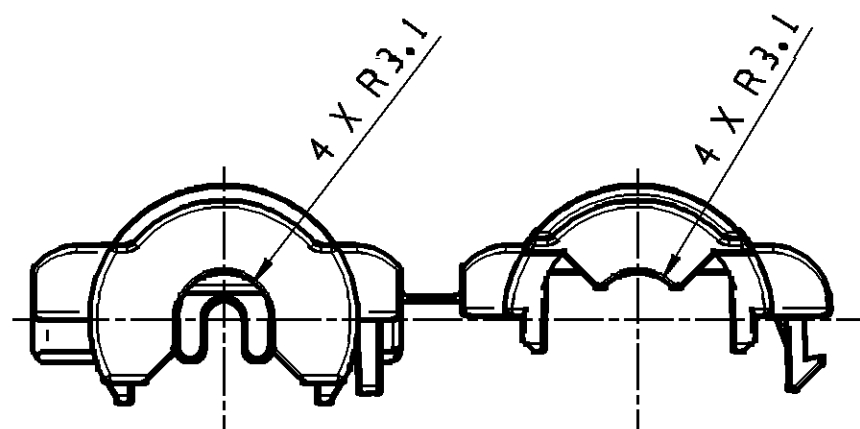
| ZONE | DWG REV | STATUS N/P/CHG | REVISION HISTORY | DATE | NAME | CHECK | STCHK |
|-------|---------|----------------|---|--------|--------|----------|--------|
| | 01 | | INITIAL RELEASE FREIABGE | 12FE03 | PGWOZ | PANTKER. | R.WIS. |
| E7 | 01 | AA | DIN. 45.4, 24.4, 34.3 ARE SPC DIN. MASS 45.4, 24.4, 34.3 SIND SPC MASSE | 16JL03 | PANTKE | HACKEL | R.WIS. |
| AB/BB | 01 | AB | REMARK ADDED BEMERKUNG HINZU | 130C11 | T.CZA. | T.TEC. | M.SKR. |



DATE INSERT SIMILAR FIRM HASCO Z 485/4/1;
 HAS TO BE THE MANUFACTURING DATE
 DATUMSSTEMPEL AEHNLICH FA. HASCO Z 485/4/1;
 ENTSPRECHEND DEM HERSTELLUNGSDATUM

MATERIAL NAME ACCORDING TO VDA 260 /
 FORMAT ACCORDING TO DIN 1451; H=1.6 MM
 WERKSTOFFKENNZEICHNUNG NACH VDA 260 /
 SCHRIFTART NACH DIN 1451; H=1.6 MM

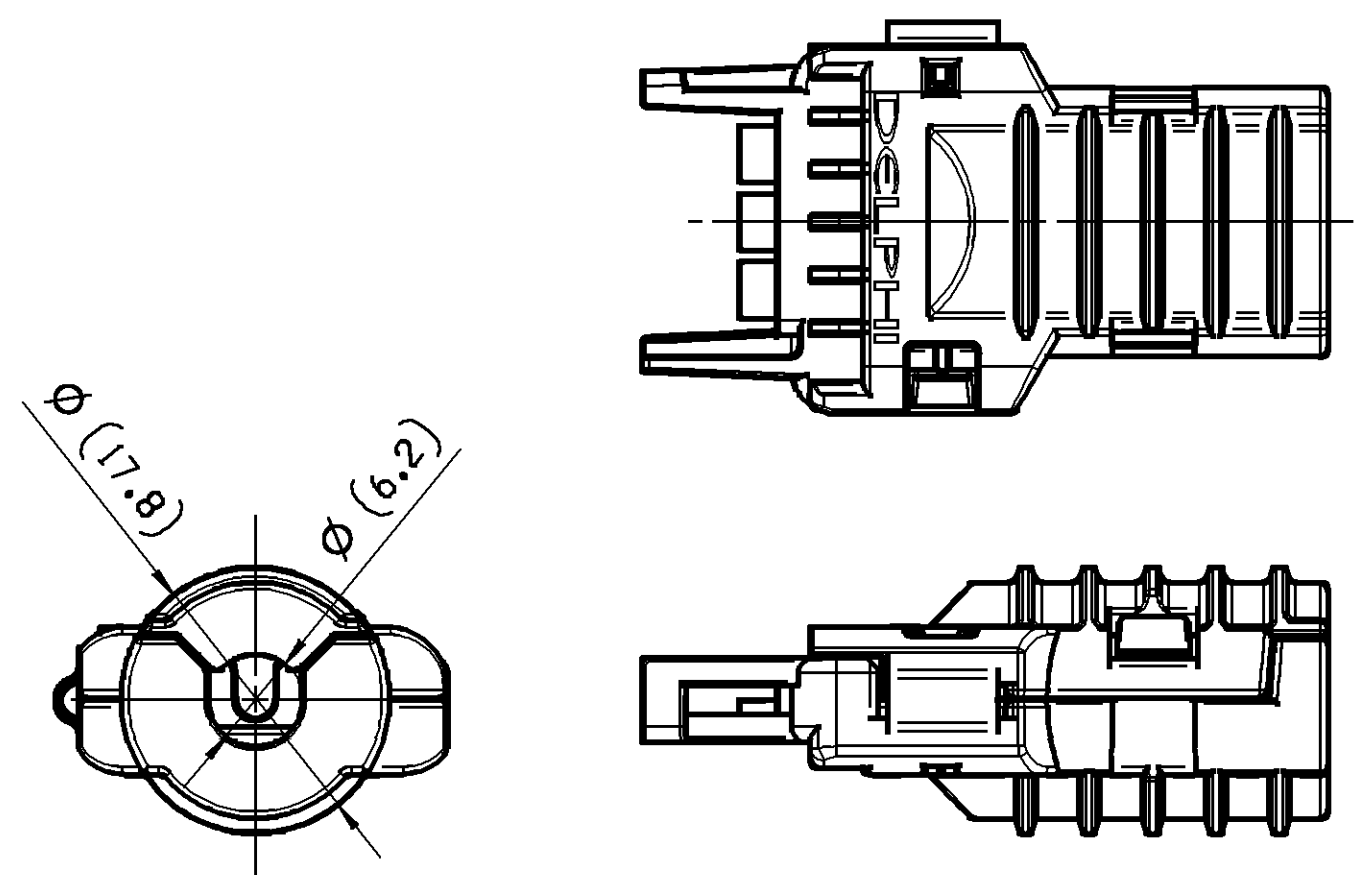
DELPHI
D - 42119 WUPPERTAL



- REMARKS:**
- NOT DIMENSIONED GEOMETRY HAS TO BE TAKEN FROM THE CORRESPONDING 3D DATA-FILE
 - MAXIMUM DRAFT ANGLE 0°30'
 - LETTERS AND ENGRAVINGS 0.2 MM RAISED
 - SPC: STATISTICAL PROCESS CONTROL
 - ① FLEX AREA MAY EXHIBIT MATERIAL SEPARATION AFTER FINAL ASSEMBLY

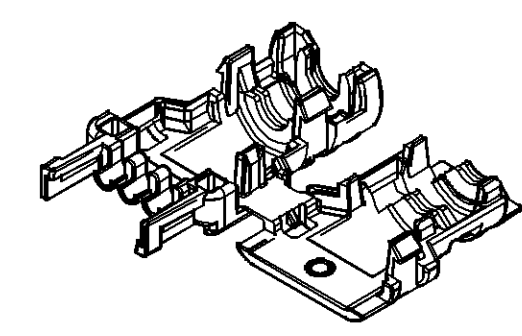
- BEMERKUNGEN:**
- NICHT BEMASSTE GEOMETRIEN SIND DEM ENTSPRECHENDEN 3D DATENFILE ZU ENTNEHMEN
 - ZULAESSIGE ENTFORMUNGSSCHRAEGE MAX. 0°30'
 - SCHRIFTEN UND GRAVUREN 0.2 MM ERHABEN
 - SPC: STATISTISCHE PROZESS KONTROLLE
 - ① FLEXIBLER BEREICH DARF NACH END-MONTAGE BRECHEN

CLOSED CONDITION



| DIM TO CHECK PRUEFMASSE | DIM FOR HELP HILFSMASSE | THEORETIC DIM THEORE. MASSE | DIMENSIONAL RANGE (MM) NENNMASSBEREICH (MM) | | | | | | | | | |
|-------------------------|-------------------------|-----------------------------|---|------|---------|---------|----------|-----------|-----------|-----------|-----------|-----------|
| | | | FROM TO | 0 20 | > 20 30 | > 30 70 | > 70 100 | > 100 150 | > 150 200 | > 200 250 | > 250 300 | > 300 400 |
| | | | TOLERANCE UNLESS OTHERWISE SPECIFIED ALLGEMEINTOLERANZEN | | | | | | | | | |
| | | | ±0.15 ±0.2 ±0.3 ±0.4 ±0.5 ±0.6 ±0.8 ±1.0 ±1.2 | | | | | | | | | |
| | | | ANGULAR TOLERANCE ± 2° WINKELTOLERANZ ± 2° | | | | | | | | | |

SCALE/MASSTAB
1:1



COPYING OF THIS DOCUMENT, AND GIVING IT TO OTHERS AND THE USE OR COMMUNICATION OF THE CONTENTS THEREOF, ARE FORBIDDEN WITHOUT EXPRESS AUTHORITY. OFFENDERS ARE LIABLE TO THE PAYMENT OF DRAWINGS. ALL RIGHTS ARE RESERVED IN THE EVENT OF THE GRANT OF A PATENT OR THE REGISTRATION OF A UTILITY MODEL OR DESIGN. WEITERGABE SOWIE VERVIELFALTIGUNG DIESER UNTERLAGE, VERWERTUNG UND MITTEILUNG IHRES INHALTES IST NICHT GESTATTET, SOWEIT NICHT AUSDRUECKLICH ZUBEHALTEN, ZUWIDERHANDLUNGEN VERPFLICHTEN ZU SCHADENSERSATZ. ALLE RECHTE FUER DEN FALL DER PATENTERHALTUNG ODER GEBRAUCHSMUSTEREINTRAGUNG VORBEHALTEN.

| | | | | |
|-----------------|---------------------|----------------------------|--------|--------|
| CAD UNIGRAPHICS | DELPHI | | DATE | NAME |
| | D - 42119 WUPPERTAL | | 12FE03 | PGWOZ |
| | DRAWN BY BEARBEITET | CHECKED BY GEPRUEFT | 12FE03 | PANTKE |
| | | STANDARD CRK NORM BEPRUEFT | 13FE03 | R.WIS. |

VOLUME / WEIGHT (CM³) / (GR) 3.6 / 4.5
 MATERIAL WERKSTOFF SEE CHART / SIEHE TABELLE

TITLE/BENENNUNG
TPA 3 WAY
 FOR RECEPTACLE AND TAB HOUSING GT150
TPA 3 POL.
 FUER HUELSEN- UND STECKERGEHAUSE GT150

| | | | | |
|------------|--------------|-------------|--------|---------------|
| PROJECTION | DRAWING-NO.: | PAGE - FROM | STATUS | SCALE/MASSTAB |
| | 15457794 | 01 - 02 | K | 2:1 1:1 |

REPLACEMENT FOR/ERSATZ FUER / DRAWING/REF. NO: ZEICHNUNGS-/TEIL-NR / ID

Mouser Electronics

Authorized Distributor

Click to View Pricing, Inventory, Delivery & Lifecycle Information:

[Aptiv:](#)

[15457791](#) [15457791-B](#)