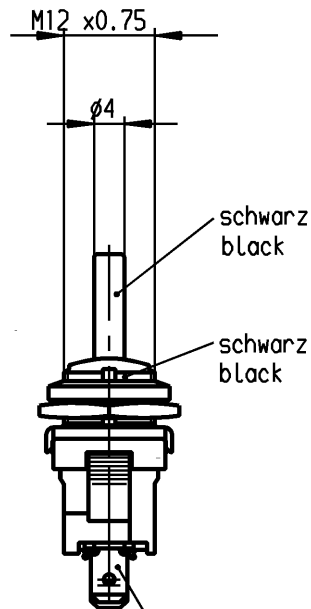
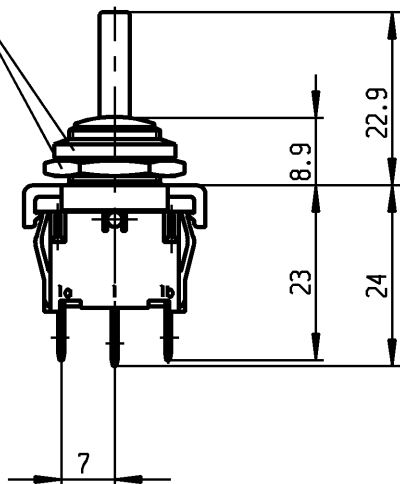
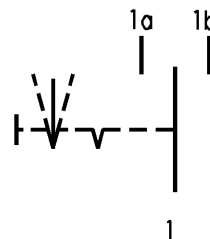
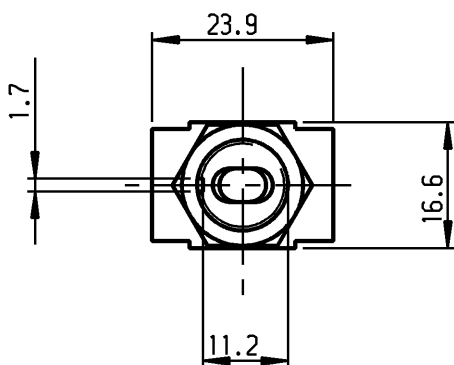


Muttern lose beigelegt  
nuts loose added



Flachstecker ae hn l.  
plug-in sim.  
DIN 46244-A 4.8-0.8



**Aufschrift  
Marking**

1828. μ  
6(2)/250~ T100/55  
05

**VERTRAULICH-CONFIDENTIAL**

© Alle Rechte bei Marquardt, auch fuer den Fall von Schutzrechtsanmeldungen. Jede Verfu egungsbefugnis, wie Kopier- und Weitergaberecht, bei uns.  
© This document is the exclusive property of Marquardt. Without our consent, it may not be reproduced or given to third parties.

**Umschalter 1-polig**

mit Ausstellung in der Mitte  
Für Gerate der Klasse II geeignet

**SPDT**

with centre-off  
suitable for appliances of class II

Herstellort /-jahr/-woche nach DIN EN 60062  
date of manufacture: place/year/week acc. to DIN EN 60062

Diese Unterlage ist geistiges Eigentum der Firma Marquardt. Schutzvermerk nach DIN 34 beachten. Copyright reserved.

Für Form und Lage FOR SHAPE AND LOC.		Allgemeintoleranzen UNTOLERANCED DIMENSIONS		Pause COPY		Blatt 01 SHEET		Typ K		Zeichn./DRAWING NO. 1828.1101		Index	
Für Winkel FOR ANGLE ± 2°		PROJECTION		Abmasse und Nennmassbereiche Angaben in mm		Laengen LENGTH		Radien RADII		Original DIN		Maßstab SCALE	
0-6 ± 0.2		ALL DIMENSIONS ARE IN MILLIMETRES		>6-15 ± 0.4		±		±		A4		1:1	
>15-30 ± 0.4				>30-70 ±						0 10 20 30 mm			
>70-120 ±				>120-200 ±									
c 64505 23.04.10 Mut		g		CAD Medusa		Z						Gerateschalter appliance switch	
b 56042 21.01.08 vor		f		gez./DRAWN BY 15.09.00 hin		gepr./CHECKED BY mej							
a 29873 15.09.00 hin		e										MARQUARDT Marquardt, D-78604 Riethem-Weilheim	
II 14155 04.11.81 fh		d											
Ausg. ISSUE		Änderung REVISION		gez. DRAWN BY		Ausg. ISSUE		Änderung REVISION		gez. DRAWN BY		Ersatz für/REPLACEMENT OF Zeichnung gl. Nr. vom 11.11.81	

# Mouser Electronics

Authorized Distributor

Click to View Pricing, Inventory, Delivery & Lifecycle Information:

[Marquardt:](#)

[1828.1101](#)