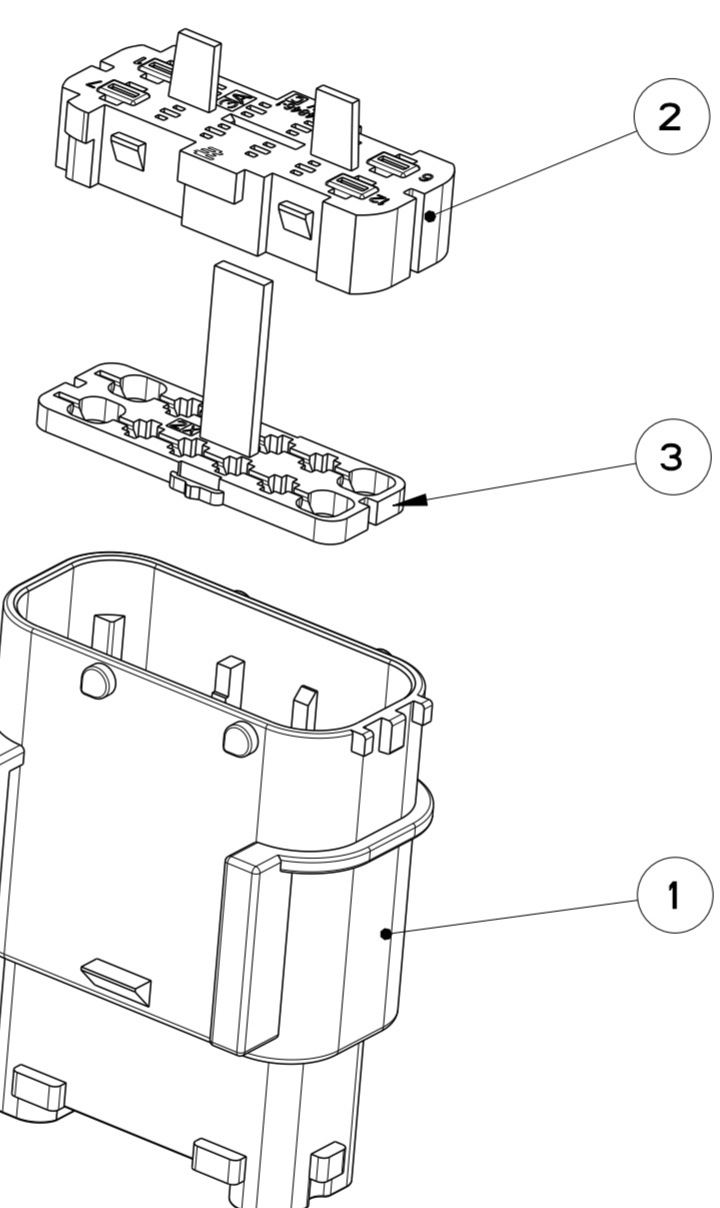
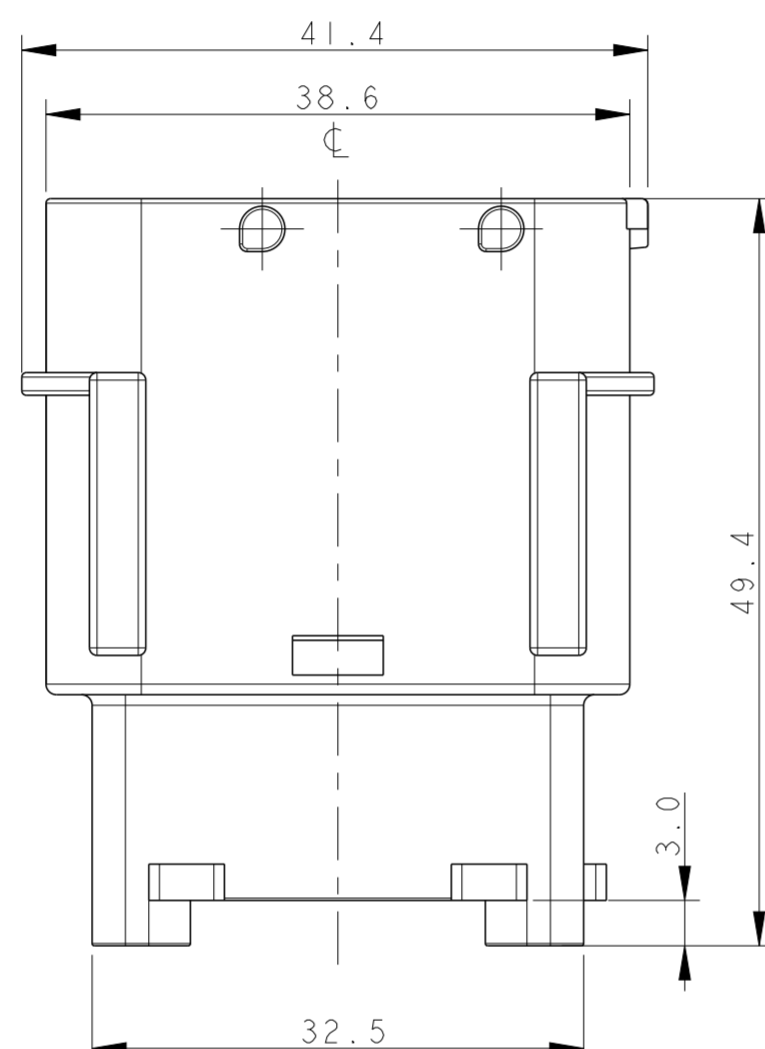
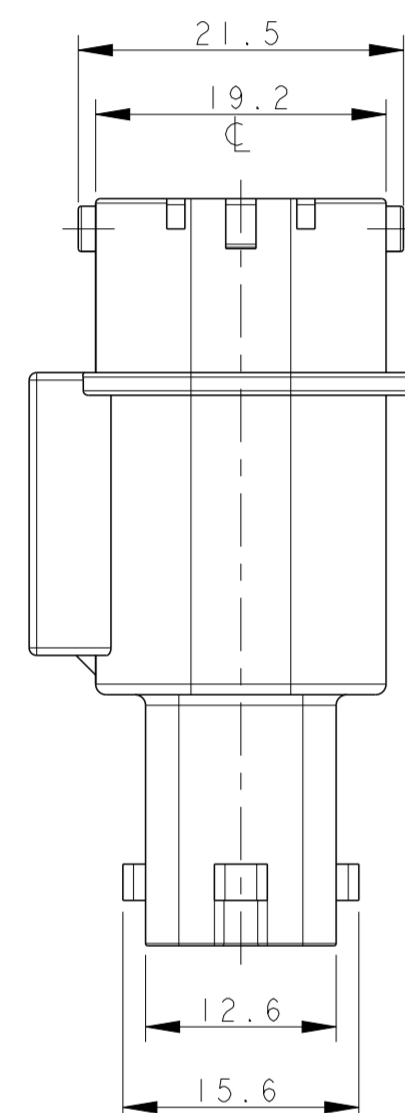
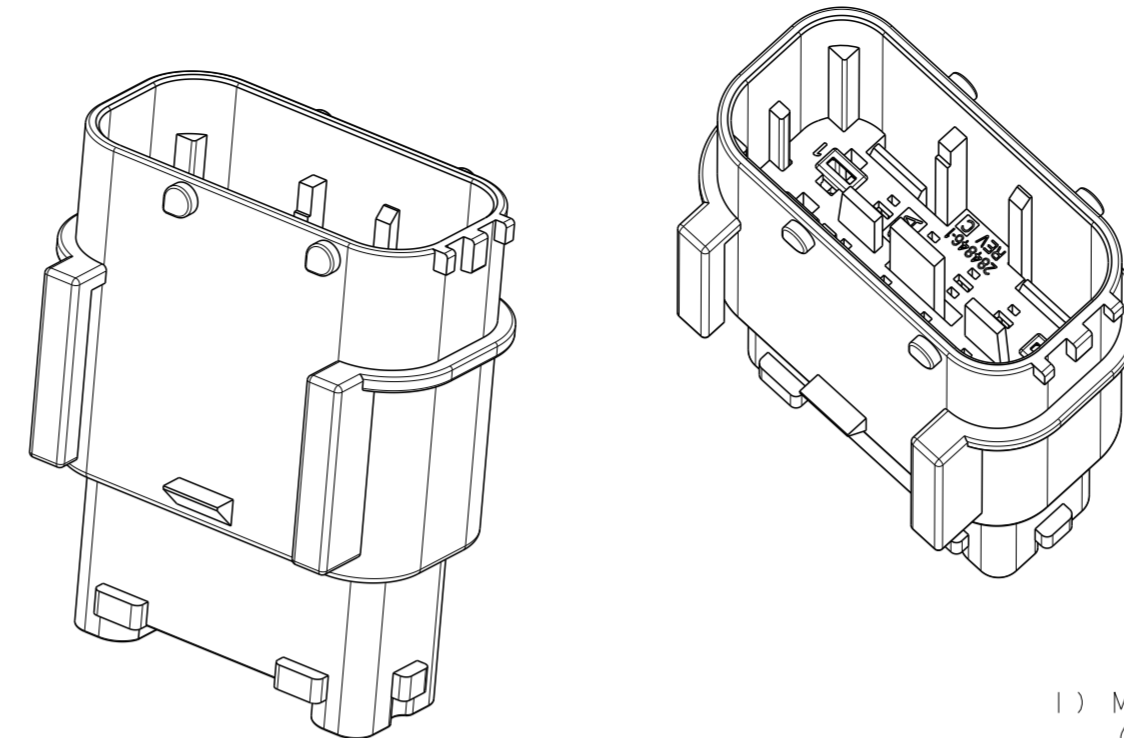
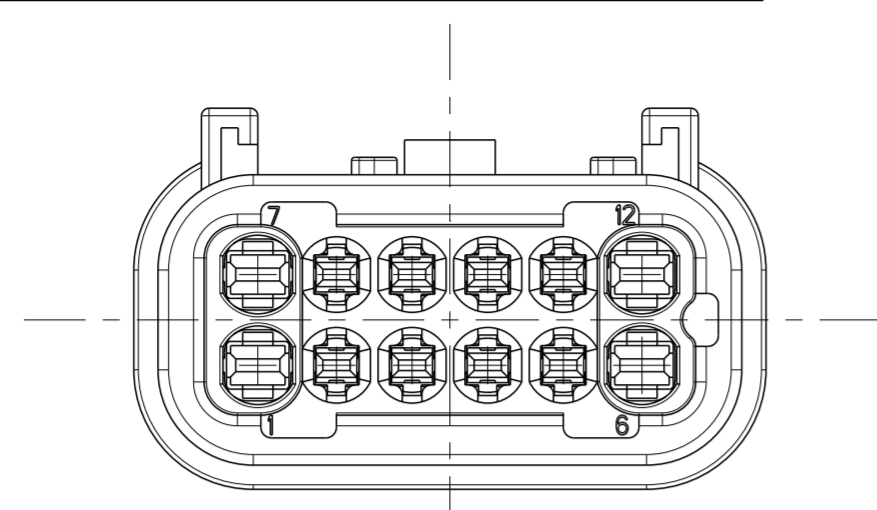


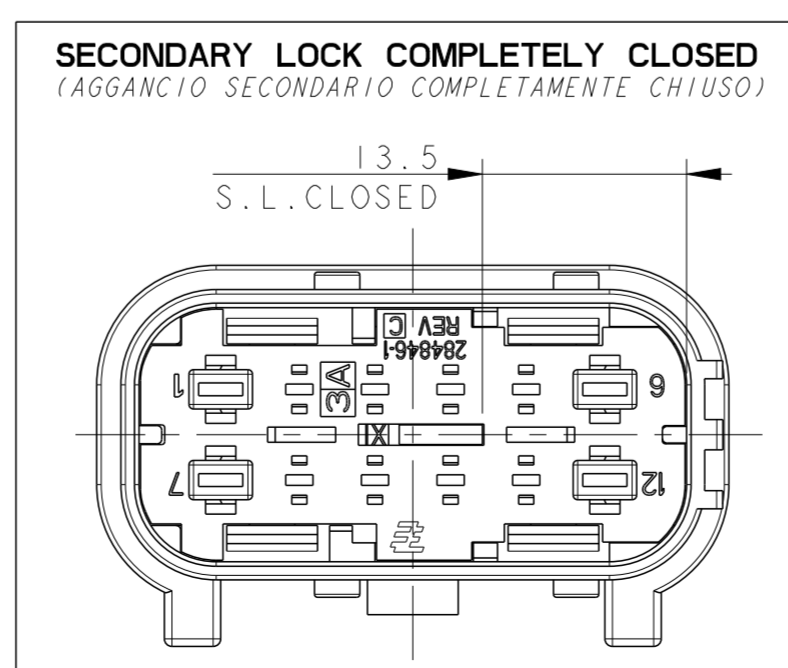
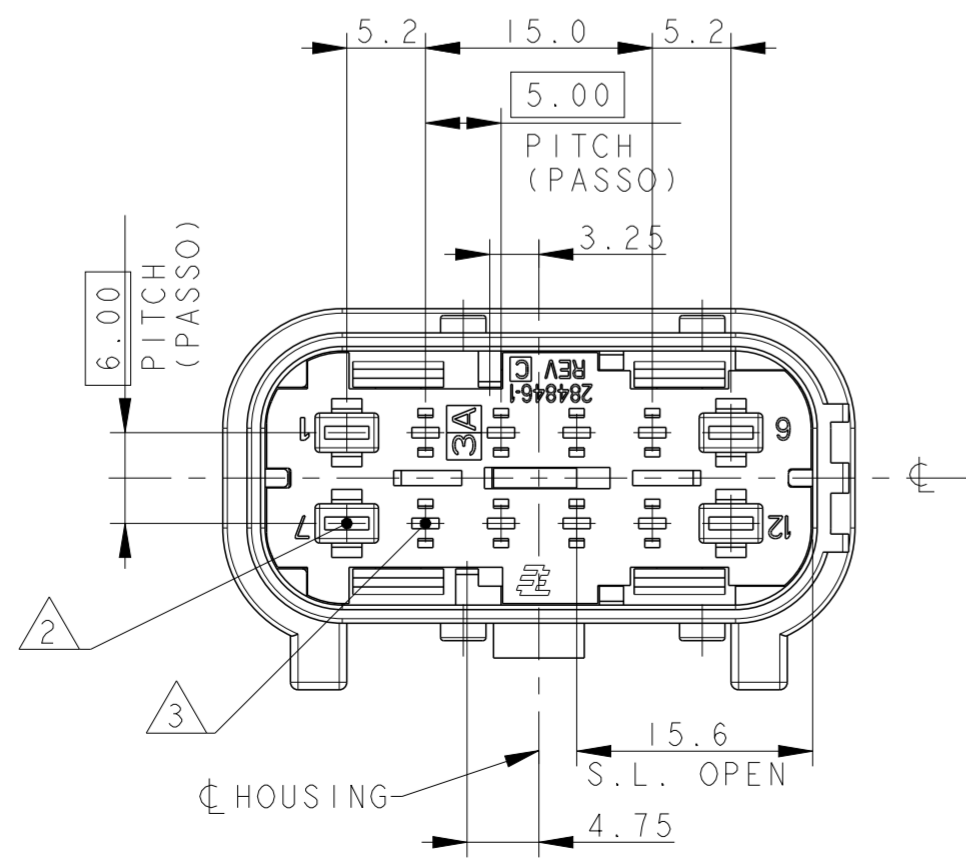
THIS DRAWING IS UNPUBLISHED. QUESTO DISEGNO NON DEVE ESSERE DIVULGATO O RIPRODOTTO. RELEASED FOR PUBLICATION E' CONSENTITA LA DIVULGAZIONE. 2002. ALL RIGHTS RESERVED. TUTTI I DIRITTI SONO RISERVATI.

| LOC | DIST | REVISIONS REVISIONI | | | | | |
|-----|------|---------------------|---------|--|-----------|----------|-----------|
| | | P | LTR REV | DESCRIPTION DESCRIZIONE | DATE DATA | DWN DIS. | APVD APP. |
| | | C1 | | ECR-15-011013 | 29JUL2015 | M.P. | M.G. |
| | | C2 | | ECO-17-005313 UPDATED 284844-9 AND ADDED 1-0 & 1-1 VERSIONS | 14APR2017 | G.Z. | M.G. |
| | | C3 | | REVISED FOR ECO-17-013801 P/N 1-284844-0 & P/N 1-284844-1 | 19SEP2017 | SDM | M.G. |
| | | D | | CHANGED GLASS FIBER & ON HOUSING AND RETAINER (ECO-17-018409) | 15DEC2017 | M.G. | M.G. |



- 1) MALE CONNECTOR MATEABLE WITH FEMALE CONN. P/N 284848-X
(CONNETTORE PORTA-MASCHI ACCOPPIABILE CON RELATIVO PORTA-FEMMINE P/N 284848-X)
- 2) 4 CAVITIES SUITABLE FOR 2.8 TAB TIN PLTD:
P/N 2-964298-1 WIRE RANGE 0.35mm², WIRE SEAL P/N 963294-1
P/N 2-964300-1 WIRE RANGE 0.5-1.0mm², WIRE SEAL P/N 963294-1
P/N 2-964302-1 WIRE RANGE >1.0-1.5mm², WIRE SEAL P/N 963293-1
P/N 2-964302-1 WIRE RANGE 2.5mm², WIRE SEAL P/N 963292-1
CAVITY PLUG P/N 828922-1
(4 CAVITA' ADATTE PER CONTATTO TAB 2.8 STAGNATO:
P/N 2-964298-1 SEZ. FILO 0.35mm², GOMMINO P/N 963294-1
P/N 2-964300-1 SEZ. FILO 0.5-1.0mm², GOMMINO P/N 963294-1
P/N 2-964302-1 SEZ. FILO >1.0-1.5mm², GOMMINO P/N 963293-1
P/N 2-964302-1 SEZ. FILO 2.5mm², GOMMINO P/N 963292-1
TAPPO CAVITA' P/N 828922-1)
- 3) 8 CAVITIES SUITABLE FOR 1.5 TAB TIN PLTD:
P/N 969028-2 WIRE RANGE 0.35mm², WIRE SEAL P/N 284863-1
P/N 964269-2 WIRE RANGE 0.5-1.0mm², WIRE SEAL P/N 284863-1
CAVITY PLUG P/N 828906-2
(8 CAVITA' ADATTE PER CONTATTO TAB 1.5 STAGNATO:
P/N 969028-2 SEZ. FILO 0.35mm², GOMMINO P/N 284863-1
P/N 964269-2 SEZ. FILO 0.5-1.0mm², GOMMINO P/N 284863-1
TAPPO CAVITA' P/N 828906-2)
- 4) CONNECTOR SUPPLIED WITH SECONDARY LOCK PRE-ASSEMBLED AND IN OPEN POSITION
(IL CONNETTORE VIENE FORNITO CON IL DISPOSITIVO SECONDARIO PRE-MONTATO ED IN POSIZIONE APERTA)
- 5) POLARIZATIONS -3 AND -4 ARE DIFFERENT FROM -1 AND -2 ONLY FOR DIFFERENT POSITION OF PANEL HOOK DEVICE
(LE POLARIZZAZIONI -3 E -4 DIFFERISCONO DALLA -1 E -2 SOLAMENTE PER LA POSIZIONE DEL SISTEMA D'AGGANCIAMENTO A PANNELLO)
POLARIZATIONS -5, -6, -7 AND -8 ARE DIFFERENT FROM -1 AND -3 ONLY FOR PLUGGED CAVITIES BY MOULD
(LE POLARIZZAZIONI -5, -6, -7 E -8 DIFFERISCONO DALLA -1 E -3 SOLAMENTE PER LA PRESENZA DI CAVITA' TAPPATE DI STAMPO)
- 6) CONNECTOR SUITABLE FOR PANEL LOCKING DEVICE P/N 282322-1
(CONNETTORE ADATTO PER DISPOSITIVO D'AGGANCIAMENTO A PANNELLO P/N 282322-1)

P/N 284844-1 REV. D BLACK - AS SHOWN
(REV. B COLORE NERO - COME MOSTRATO)



| ITEM | DESCRIPTION (DESCRIZIONE) | MATERIAL (MATERIALE) | COLOUR (COLORE) | Q.TY (Q.TA') |
|------|---|----------------------|-------------------------------|--------------|
| 1 | 12W MALE HOUSING (12 VIE PORTA-MASCHI) | PA66 GF20 | BLACK OR GRAY (NERO O GRIGIO) | 1 |
| 2 | RETAINER (BLOCCHETTO DI RITENZIONE) | PA66 GF20 | BLACK (NERO) | 1 |
| 3 | SECONDARY LOCK (DISPOSITIVO SECONDARIO) | PA66 GF13 | RED (ROSSO) | 1 |

THIS DRAWING IS A CONTROLLED DOCUMENT. DWN/DIS. 06MAY2002 M. SARDI
CHK/CONT. 06MAY2002 O. CANUO
APVD/APP. 06MAY2002 A. GENIA

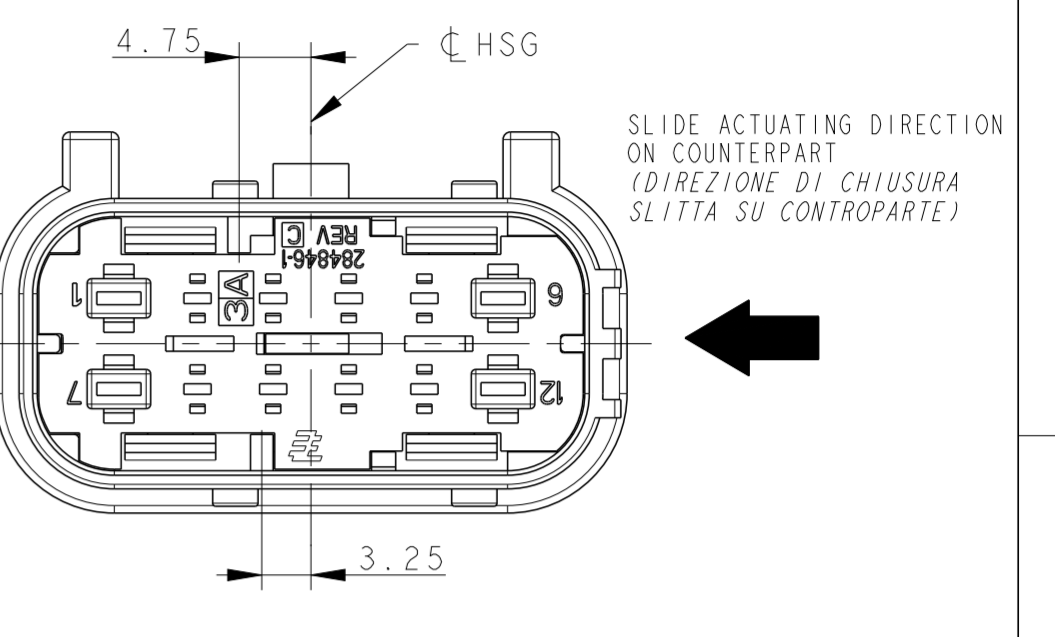
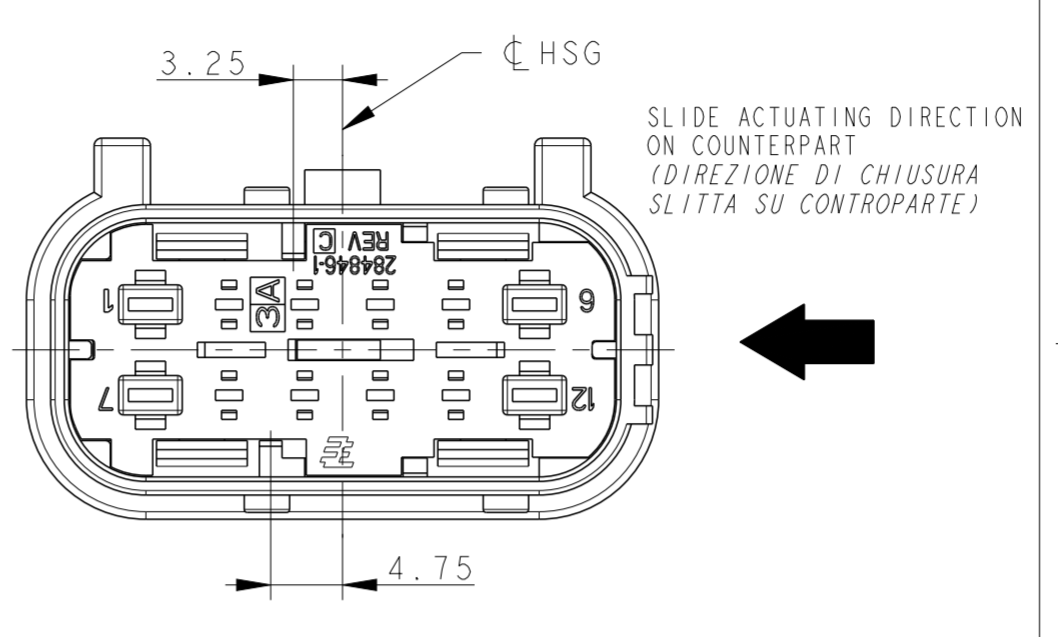
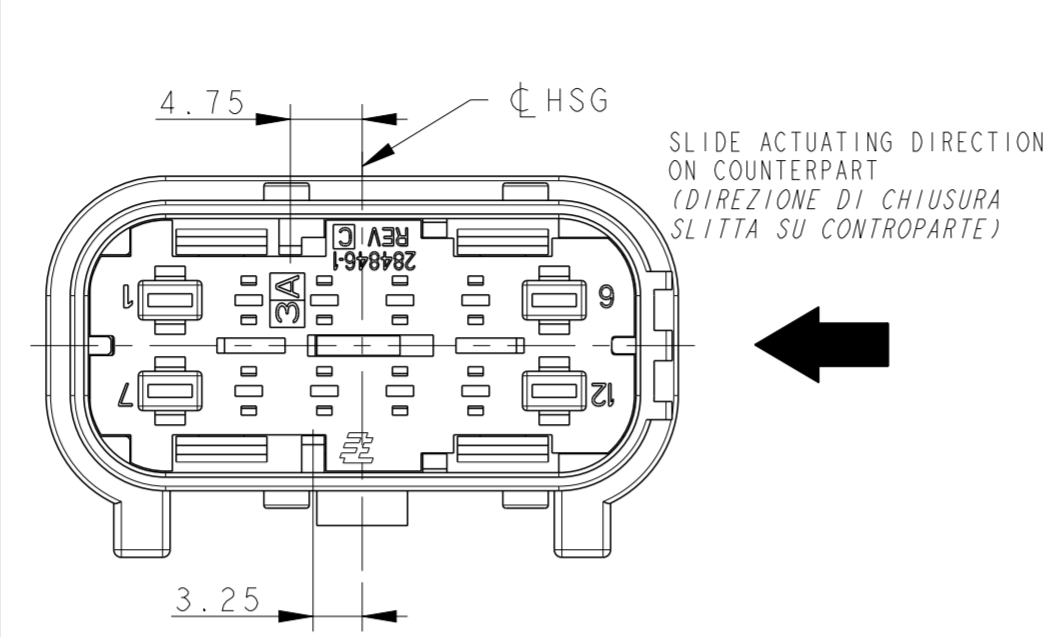
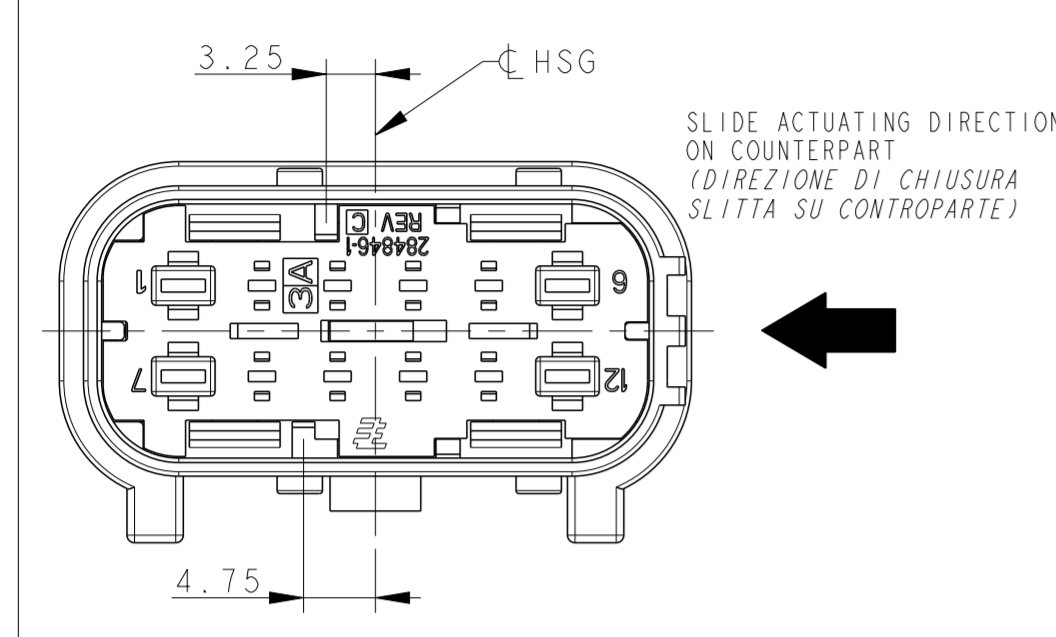
TE Connectivity

12 POS. MALE CONNECTOR FOR 1.5 AND 2.8 TAB (12 VIE PORTA-MASCHI PER TAB 1.5 E 2.8)

SIZE A2 CAGE CODE 0779 DRAWING NO. C-284844

Customer Drawing DISEGNO PER CLIENTE SOLO PER RIFERIMENTO SCALE 2:1 SHEET 1 OF 3 REV D

| LOC | DIST | P | LTR | REV | REVISIONI | DESCRIPTION | DESCRIZIONE | DATE | DATA | DWN | DWN | APVD | APP. |
|-----|------|---|-----|-----|-----------|-------------|-------------|------|------|-----|-----|------|------|
| | | | | | | SEE SHEET 1 | | | | | | | |

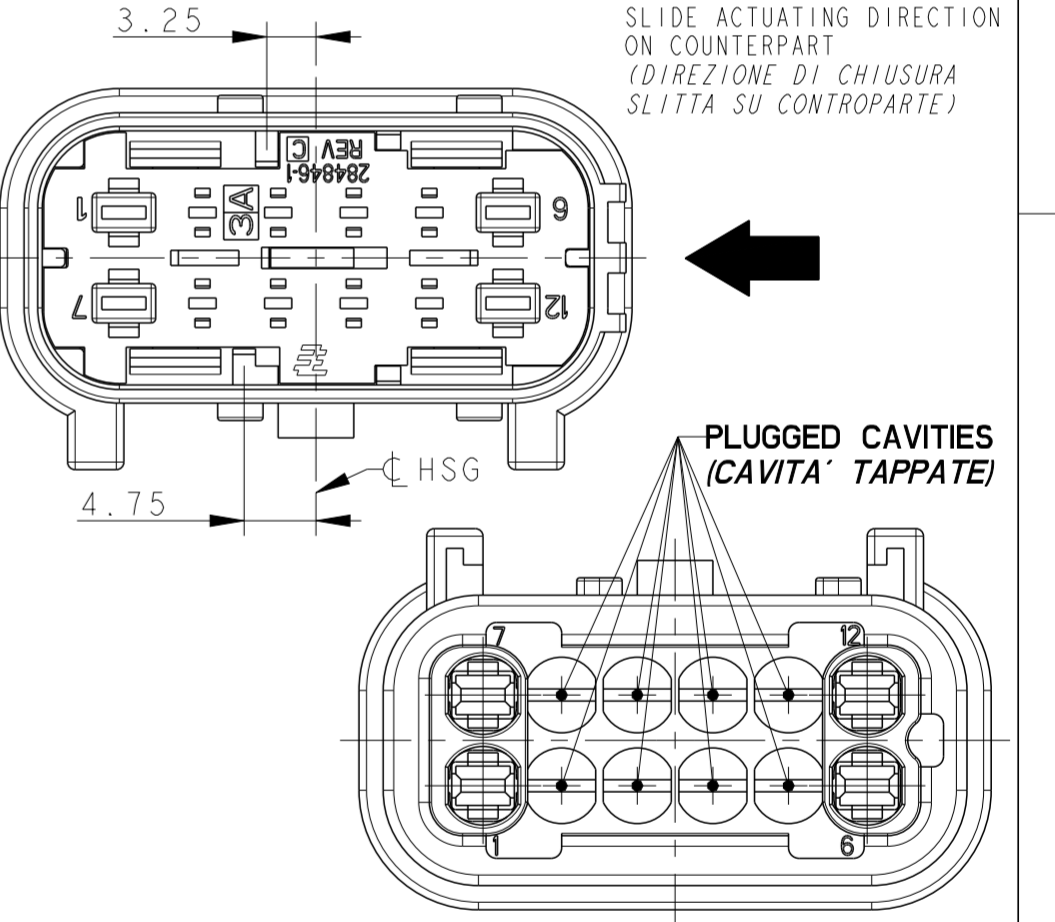
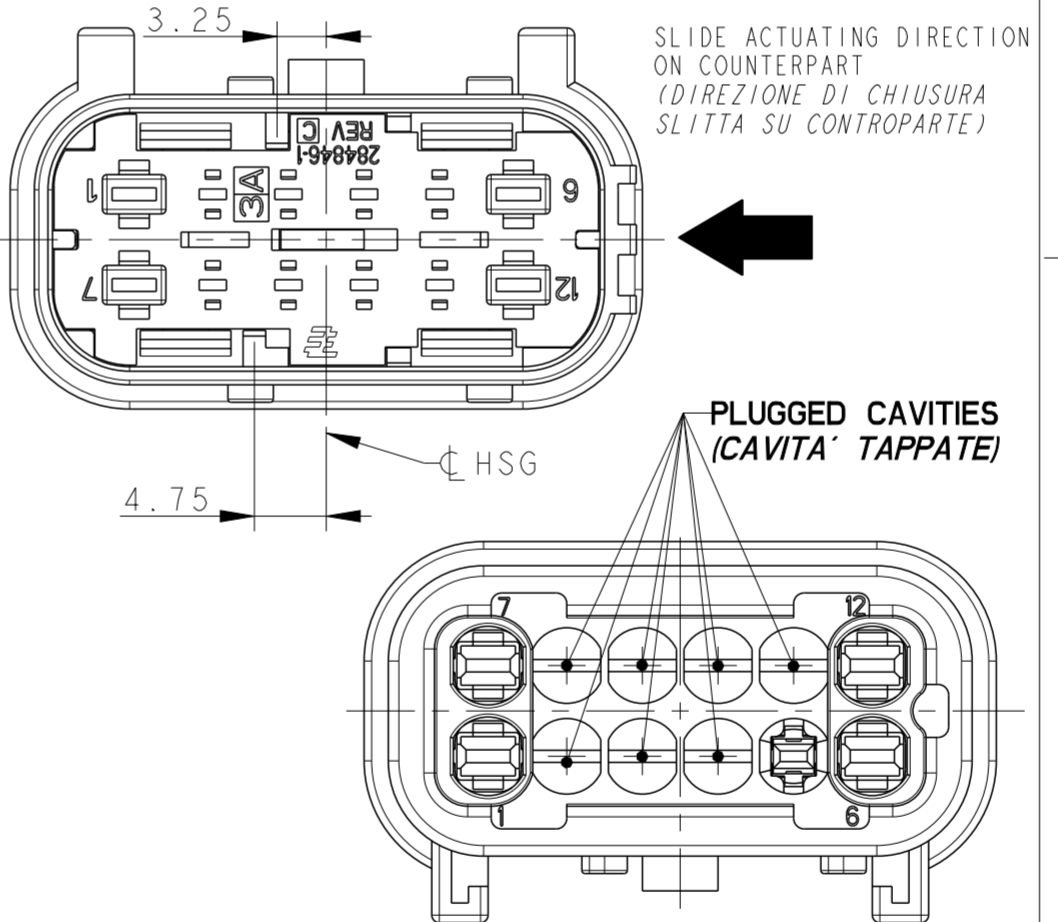
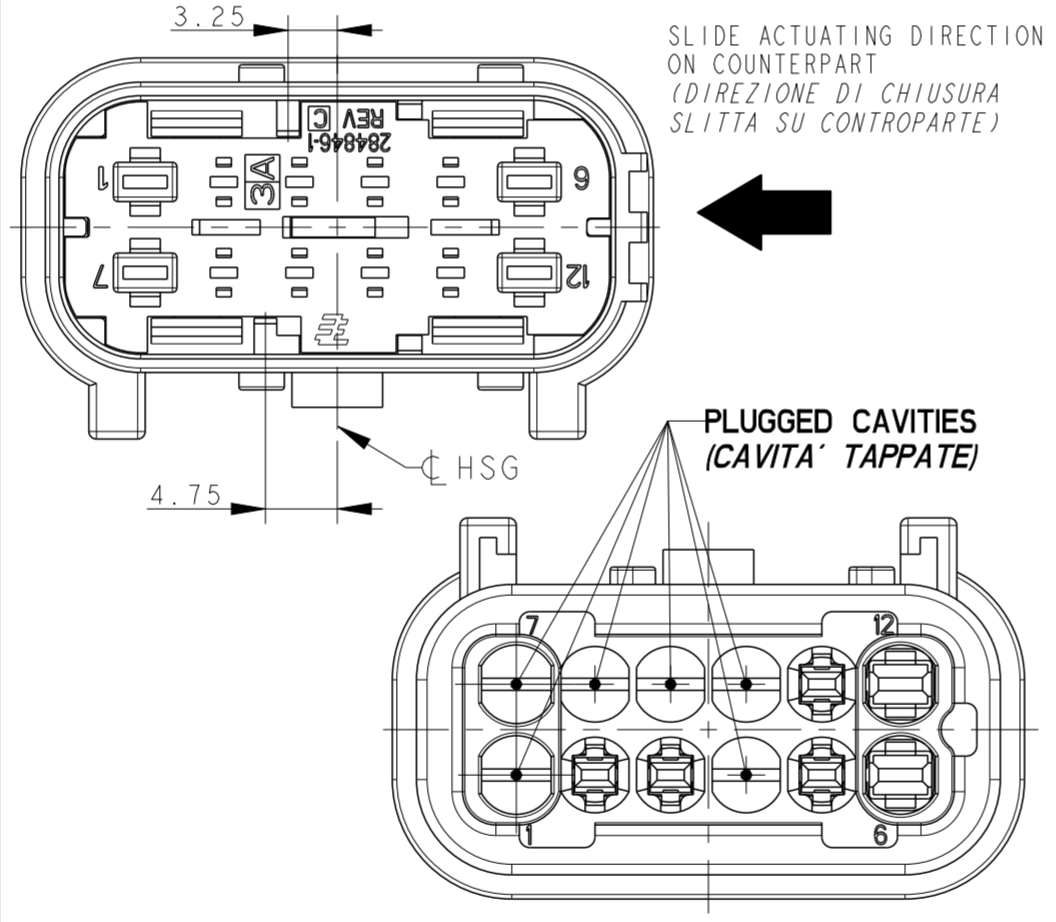
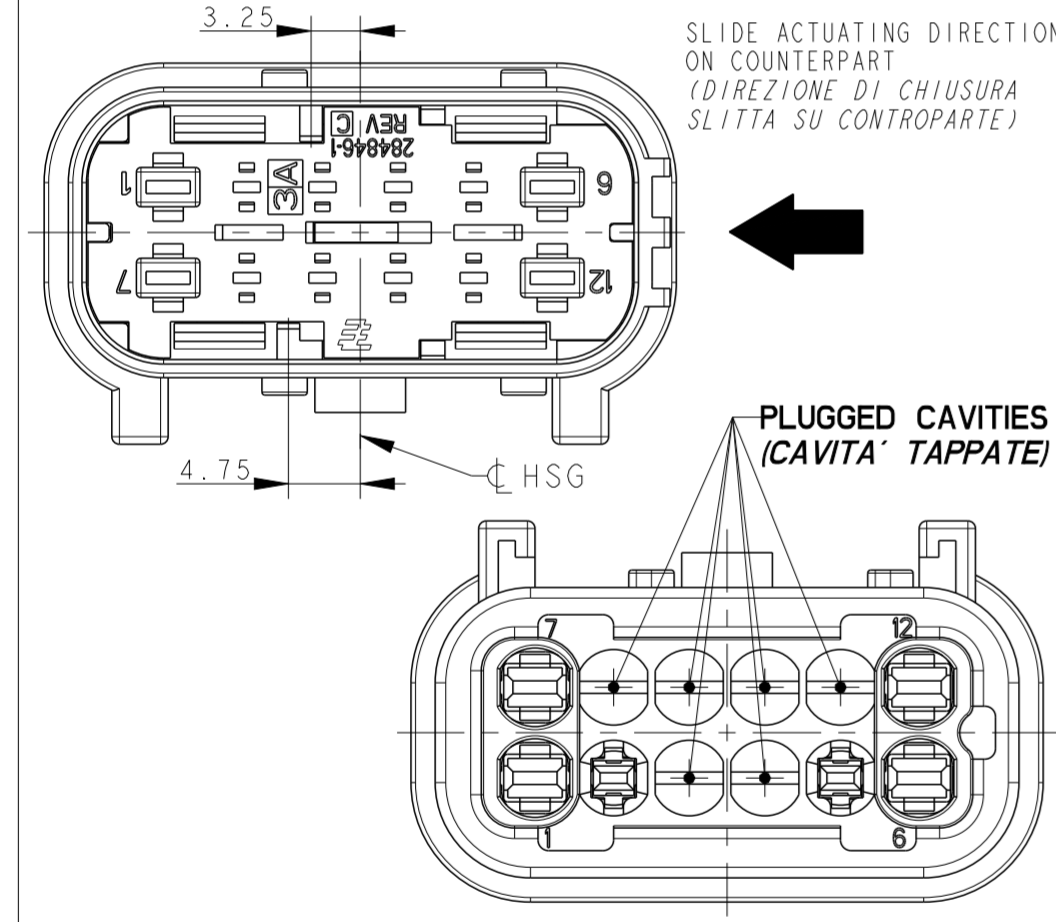


P/N 284844-1 REV.D
 HOUSING COLOUR BLACK
 (BLOCCHETTO COLORE NERO)
 COUNTERPART P/N: 284848-1/-3
 (CONTROPARTE P/N 284848-1/-3)

P/N 284844-2 REV.D
 HOUSING COLOUR GRAY
 (BLOCCHETTO COLORE GRIGIO)
 COUNTERPART P/N: 284848-2/-4
 (CONTROPARTE P/N 284848-2/-4)

P/N 284844-3 REV.D
 HOUSING COLOUR BLACK
 (BLOCCHETTO COLORE NERO)
 COUNTERPART P/N: 284848-1/-3
 (CONTROPARTE P/N 284848-1/-3)

P/N 284844-4 REV.D
 HOUSING COLOUR GRAY
 (BLOCCHETTO COLORE GRIGIO)
 COUNTERPART P/N: 284848-2/-4
 (CONTROPARTE P/N 284848-2/-4)



P/N 284844-5 REV.D
 HOUSING COLOUR BLACK
 (BLOCCHETTO COLORE NERO)
 COUNTERPART P/N: 284848-5
 (CONTROPARTE P/N 284848-5)
 PLUGGED CAVITIES Nr. 3, 4, 8, 9, 10, 11
 (CAVITA' TAPPATE DI STAMPO)

P/N 284844-6 REV.D
 HOUSING COLOUR BLACK
 (BLOCCHETTO COLORE NERO)
 COUNTERPART P/N: 284848-6
 (CONTROPARTE P/N 284848-6)
 PLUGGED CAVITIES Nr. 1, 4, 7, 8, 9, 10
 (CAVITA' TAPPATE DI STAMPO)

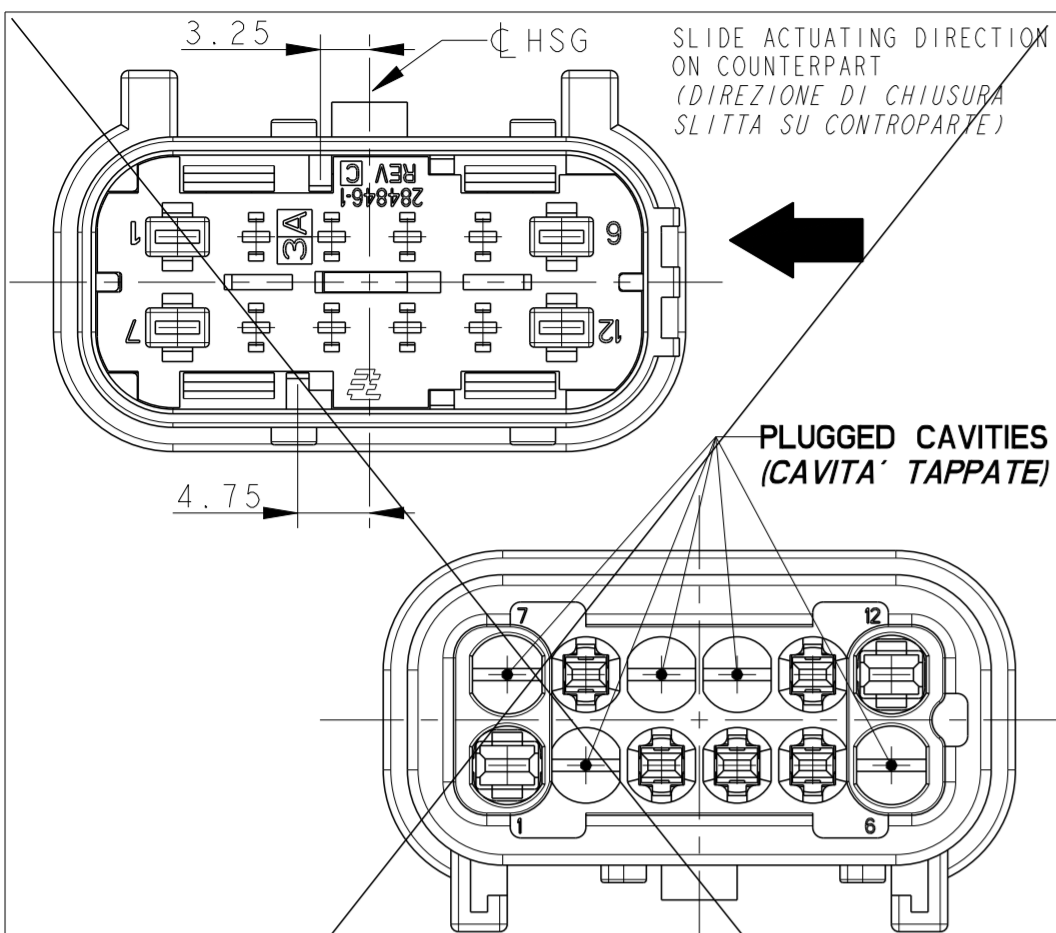
P/N 284844-7 REV.D
 HOUSING COLOUR BLACK
 (BLOCCHETTO COLORE NERO)
 COUNTERPART P/N: -
 (CONTROPARTE P/N -)
 PLUGGED CAVITIES Nr. 2, 3, 4, 8, 9, 10, 11
 (CAVITA' TAPPATE DI STAMPO)

P/N 284844-8 REV.D
 HOUSING COLOUR BLACK
 (BLOCCHETTO COLORE NERO)
 COUNTERPART P/N: 284848-7
 (CONTROPARTE P/N -)
 PLUGGED CAVITIES Nr. 2, 3, 4, 5, 8, 9, 10, 11
 (CAVITA' TAPPATE DI STAMPO)

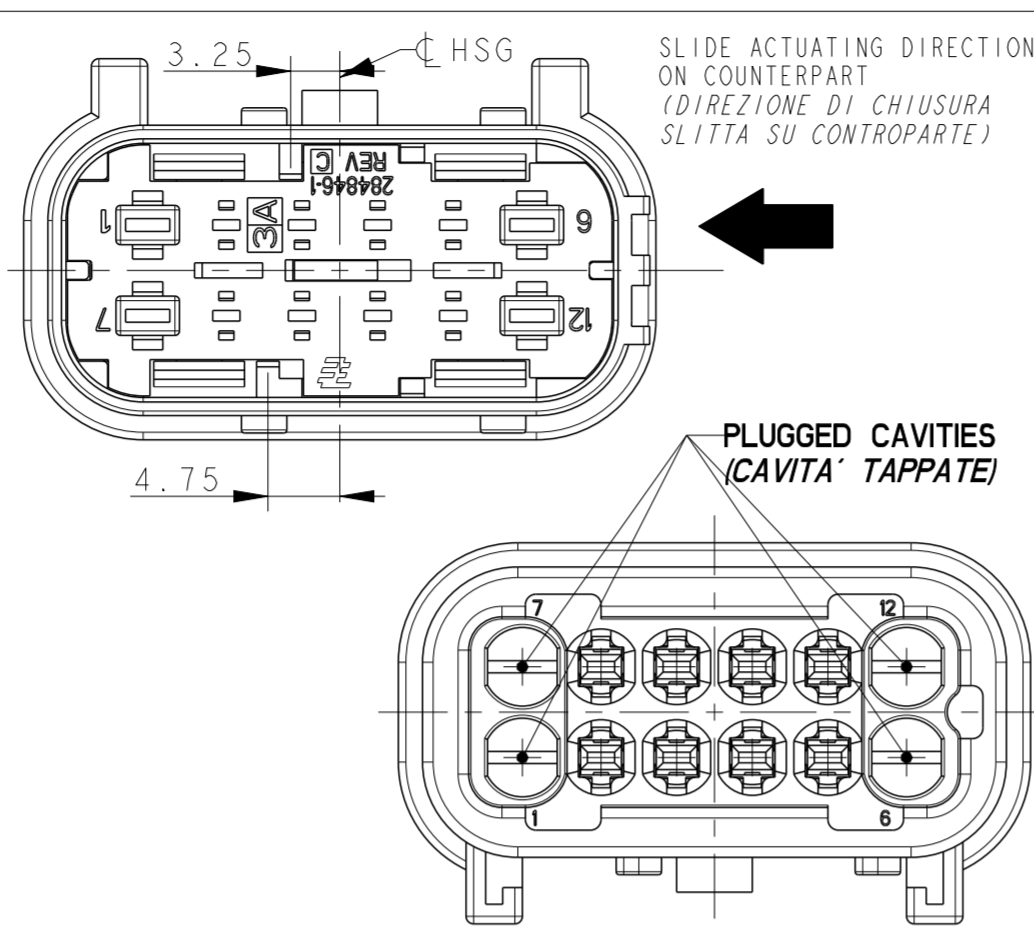
| | | | | |
|---|--|-------------------------------|---|--|
| THIS DRAWING IS A CONTROLLED DOCUMENT. | | DWN/DIS: M. SARDI 06MAY2002 | TE Connectivity | NAME: 12 POS. MALE CONNECTOR FOR 1.5 AND 2.8 TAB (12 VIE PORTA-MASCHI PER TAB 1.5 E 2.8) |
| DIMENSIONS: DIMENSIONI: (MM) | | CHK/CONT: O. CANUTO 06MAY2002 | | |
| TOLERANCES UNLESS OTHERWISE SPECIFIED: TOLLERANZE: SE NON DIVERSAMENTE SPECIFICATO | | APVD/APP: A. GENIA 06MAY2002 | SIZE: A2 | CAGE CODE: 0779 |
| 0 PLC/DEC: ±0.5 1 PLC/DEC: ±0.3 2 PLC/DEC: ±0.1 3 PLC/DEC: ±0.1 4 PLC/DEC: ±0.1 ANGLES/ANGOLI: ±1° | | PRODUCT SPEC: 108-20242 | DRAWING NO: C-284844 | RESTRICTED TO: - |
| MATERIAL: SEE TABLE | | APPLICATION SPEC: 411-20073 | WEIGHT: - | SCALE: 5:2 |
| FINISH: SEE TABLE | | Customer Drawing | DESIGN PER CLIENTE SOLO PER RIFERIMENTO | SHEET 2 OF 3 |

THIS DRAWING IS UNPUBLISHED.
 QUESTO DISEGNO NON DEVE ESSERE DIVULGATO O RIPRODOTTO
 RELEASED FOR PUBLICATION
 E' CONSENTITA LA DIVULGAZIONE
 2002
 ALL RIGHTS RESERVED.
 TUTTI I DIRITTI SONO RISERVATI

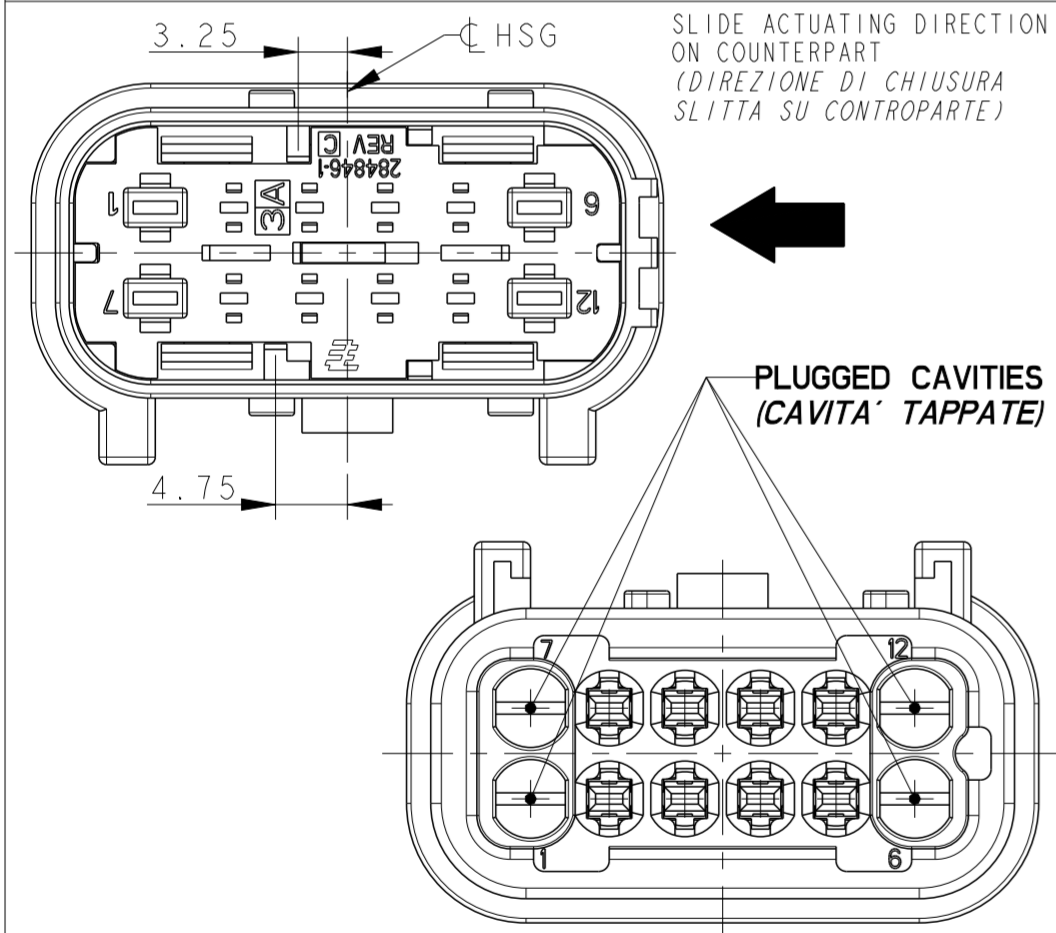
| LOC | DIST | P | LTR | REV | REVISIONS REVISIONI | DATE DATA | DWN DIS. | APVD APP. |
|-----|------|---|-----|-----|----------------------------|--------------|-------------|--------------|
| | | | | | DESCRIPTION DESCRIZIONE | | | |
| | | | | | SEE SHEET 1 | | | |



P/N 284844-9 REV.D (PRELIMINARY)
 HOUSING COLOUR BLACK
 (BLOCCHETTO COLORE NERO)
 COUNTERPART P/N: 284848-11-3
 (CONTROPARTE P/N 284848-11-3)
 PLUGGED CAVITIES Nr. 2, 6, 7, 9, 10
 (CAVITA' TAPPATE DI STAMPO)



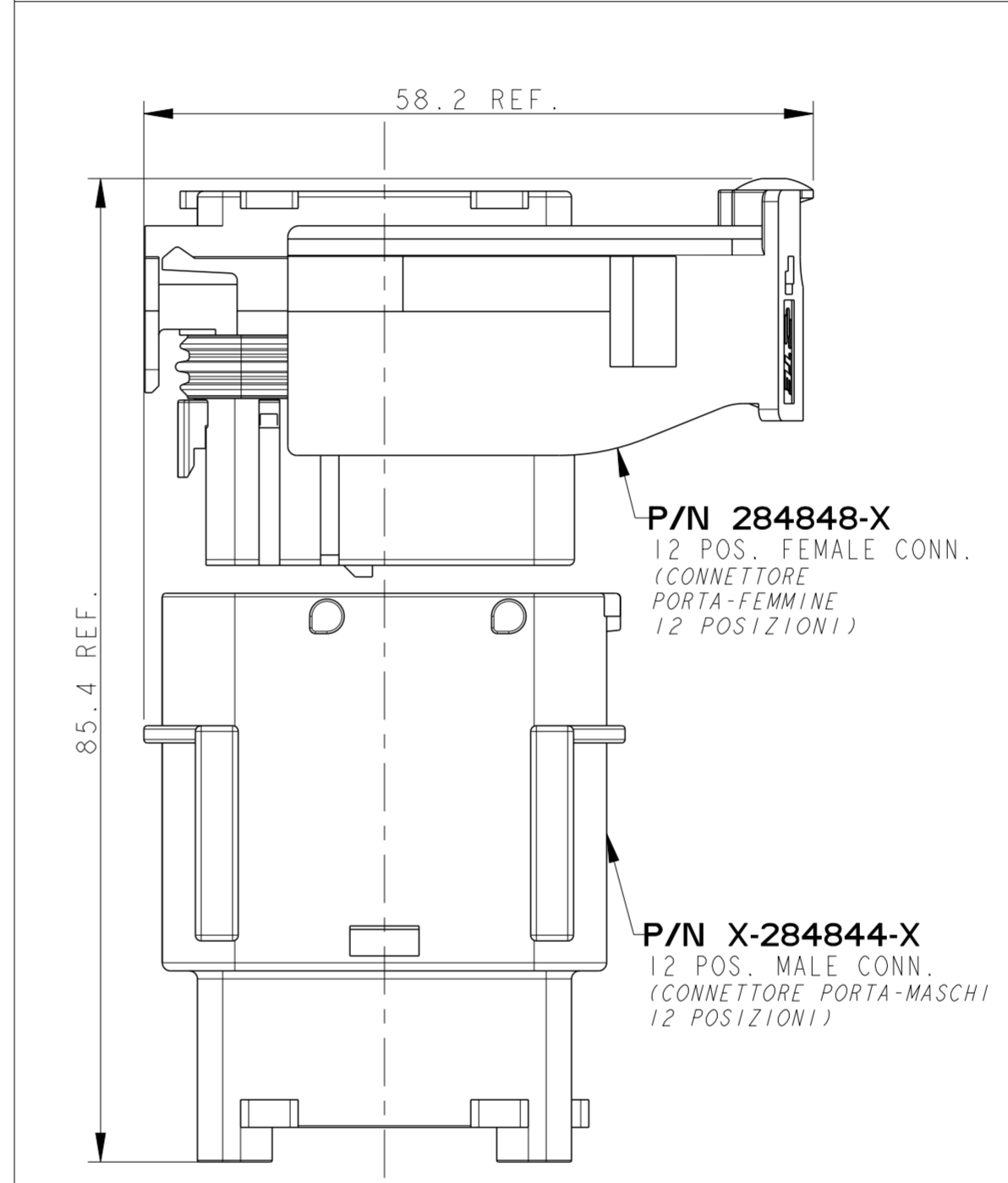
P/N 1-284844-1 REV.D
 HOUSING COLOUR BLACK
 (BLOCCHETTO COLORE NERO)
 COUNTERPART P/N: 284848-11-3
 (CONTROPARTE P/N 284848-11-3)
 PLUGGED CAVITIES Nr. 1, 6, 7, 12
 (CAVITA' TAPPATE DI STAMPO)



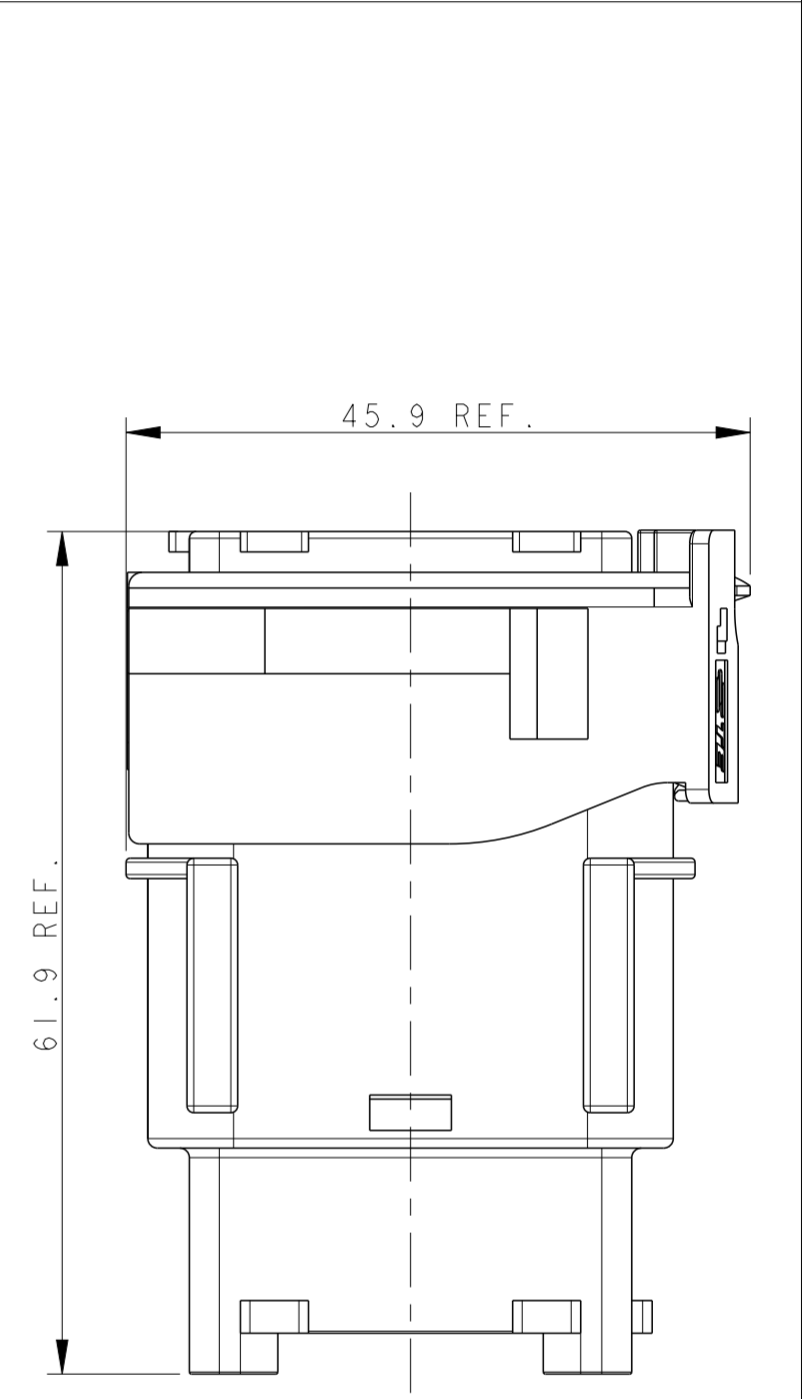
P/N 1-284844-0 REV.D
 HOUSING COLOUR BLACK
 (BLOCCHETTO COLORE NERO)
 COUNTERPART P/N: 284848-11-3
 (CONTROPARTE P/N 284848-11-3)
 PLUGGED CAVITIES Nr. 1, 6, 7, 12
 (CAVITA' TAPPATE DI STAMPO)

SPACE NEEDED FOR COUNTERPART MATING
 (INGOMBRI DI RIFERIMENTO PER ACCOPPIAMENTO CON CONTROPARTE)

MATING PHASE CONNECTORS
 (CONNETTORI IN FASE DI ACCOPPIAMENTO)



MATED CONNECTORS
 (CONNETTORI ACCOPPIATI)



| | | | | |
|---|--|---|---|--|
| THIS DRAWING IS A CONTROLLED DOCUMENT. | | DWN/DIS. M. SARDI 06MAY2002 | TE Connectivity | NAME 12 POS. MALE CONNECTOR FOR 1.5 AND 2.8 TAB (12 VIE PORTA-MASCHI PER TAB 1.5 E 2.8) |
| DIMENSIONS: DIMENSIONI: (MM) | | CHK/CONT O. CANUTO 06MAY2002 | | |
| TOLERANCES UNLESS OTHERWISE SPECIFIED: TOLLERANZE: SE NON DIVERSAMENTE SPECIFICATO | | APVD/APP A. GENIA 06MAY2002 | PRODUCT SPEC SPEC DI PRODOTTO 108-20242 | SIZE A200779 |
| MATERIAL MATERIALE SEE TABLE | | APPLICATION SPEC SPEC DI APPLICAZIONE 411-20073 | WEIGHT PESO - | DRAWING NO. NUMERO C-284844 |
| Customer Drawing | | RESTRICTED TO - | SCALE SCALA 5:2 | SHEET FOGLIO 3 OF 3 |

Mouser Electronics

Authorized Distributor

Click to View Pricing, Inventory, Delivery & Lifecycle Information:

[TE Connectivity:](#)

[284844-3](#)