

(1.27 mm) .050"

SEAFP SERIES

PRESS-FIT OPEN-PIN-FIELD ARRAY

SPECIFICATIONS

For complete specifications and recommended PCB layouts see www.samtec.com?SEAFP

Insulator Material:

Natural High Temperature Nylon

Contact Material:

BeCu Alloy

Plating:

Au or Sn over

50 μ" (1.27 μm) Ni

Operating Temp Range:

-55 °C to +125 °C

Current Rating (SEAFP/SEAM):

1.9 A per pin

(6 adjacent pins powered)

Working Voltage:

250 VAC

RoHS Compliant:

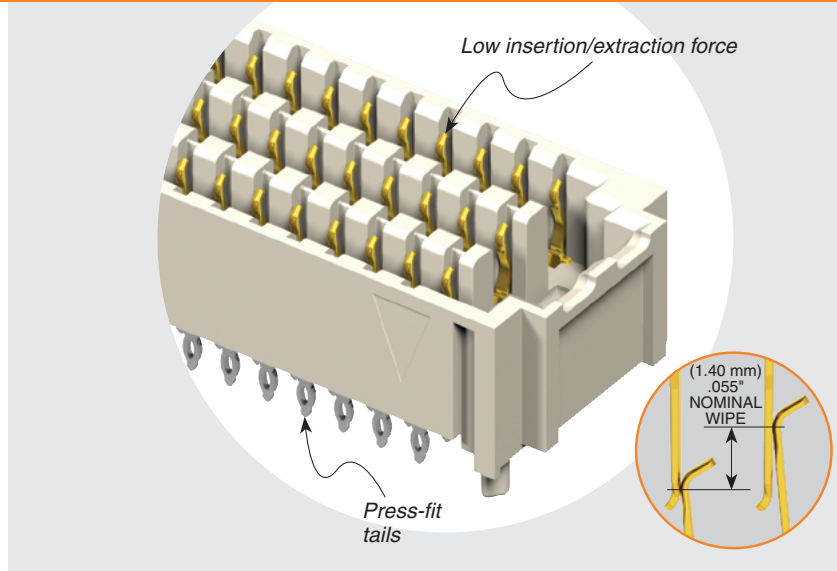
Yes

Board Mates:

SEAM, SEAM-RA, SEAMP

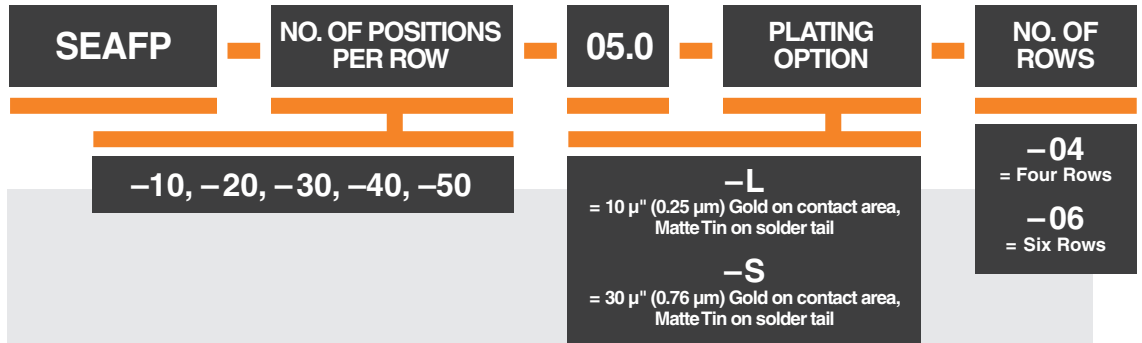
Cable Mates:

SEAC



RECOGNITIONS

For complete scope of recognitions see www.samtec.com/quality



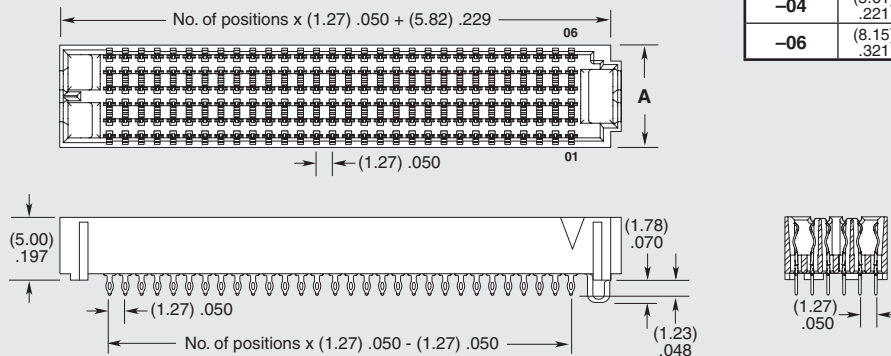
TOOLING

- Compliant pin fixture CAT-SEAFP-XX-XX

For more information, visit www.samtec.com/tooling

Notes:
Patented

Some sizes, styles and options are non-standard, non-returnable.



Due to technical progress, all designs, specifications and components are subject to change without notice.

WWW.SAMTEC.COM

All parts within this catalog are built to Samtec's specifications. Customer specific requirements must be approved by Samtec and identified in a Samtec customer-specific drawing to apply.

Mouser Electronics

Authorized Distributor

Click to View Pricing, Inventory, Delivery & Lifecycle Information:

Samtec:

[SEAF-40-01-L-06-2-RA-GP-TR](#) [SEAF-50-01-L-06-2-RA-GP-TR](#) [SEAF-40-01-L-10-2-RA-GP-K-TR](#) [SEAF-20-01-L-04-2-RA-TR](#) [SEAF-50-01-L-08-2-RA-K-TR](#) [SEAF-50-01-L-06-2-RA-GP-K-TR](#) [SEAF-50-01-S-10-2-RA-K-TR](#) [SEAF-50-01-L-04-2-RA-GP-TR](#) [SEAF-20-01-L-04-2-RA-GP-TR](#) [SEAF-40-01-L-10-2-RA-GP-TR](#) [SEAF-40-01-L-04-2-RA-GP-TR](#) [SEAF-40-01-L-04-1-RA-GP-TR](#) [SEAF-50-01-L-04-2-RA-TR](#) [SEAF-30-01-L-04-2-RA-GP-TR](#) [SEAF-50-01-S-10-2-RA-GP-K-TR](#) [SEAF-50-01-S-10-1-RA-GP-TR](#) [SEAF-50-01-L-10-2-RA-GP-K-TR](#) [SEAF-20-01-L-06-2-RA-LP-TR](#) [SEAF-30-01-L-06-2-RA-TR](#) [SEAF-20-01-L-04-1-RA-GP-TR](#) [SEAF-50-01-L-10-2-RA-GP-TR](#) [SEAF-50-01-L-08-2-RA-GP-TR](#) [SEAF-50-01-S-06-1-RA-K-TR](#) [SEAF-30-01-L-08-2-RA-GP-TR](#) [SEAF-20-01-S-08-2-RA-GP-K-TR](#) [SEAFP-50-01-S-08-RA-WT](#) [SEAF-40-01-S-08-1-RA-GP-K-TR](#) [SEAF-30-01-L-04-2-RA-K-TR](#) [SEAF-30-01-S-04-2-RA-K-TR](#) [SEAF-30-01-S-06-2-RA-GP-TR](#) [SEAF-40-01-S-06-2-RA-K-TR](#) [SEAF-40-01-S-06-2-RA-TR](#) [SEAF-20-01-S-04-2-RA-GP-K-TR](#) [SEAF-20-01-L-04-2-RA-GP-K-TR](#) [SEAF-40-01-S-04-2-RA-TR](#) [SEAF-20-01-S-06-2-RA-TR](#) [SEAF-50-01-S-06-2-RA-GP-K-TR](#) [SEAF-20-01-S-04-2-RA-GP-TR](#) [SEAF-30-01-S-04-2-RA-GP-TR](#) [SEAF-30-01-S-06-2-RA-GP-K-TR](#) [SEAF-40-01-S-04-2-RA-GP-TR](#) [SEAF-50-01-L-04-1-RA-TR](#) [SEAF-50-01-L-10-1-RA-GP-K-TR](#) [SEAF-20-01-S-04-2-RA-K-TR](#) [SEAF-30-01-L-04-2-RA-TR](#) [SEAF-30-01-L-06-1-RA-GP-TR](#) [SEAF-30-01-S-08-2-RA-GP-K-TR](#) [SEAF-40-01-L-06-2-RA-TR](#) [SEAF-20-01-L-06-2-RA-K-TR](#) [SEAF-20-01-S-04-2-RA-TR](#) [SEAF-20-01-S-06-1-RA-GP-TR](#) [SEAF-30-01-S-06-1-RA-TR](#) [SEAF-30-01-S-06-2-RA-K-TR](#) [SEAF-30-01-S-06-2-RA-LP-TR](#) [SEAF-40-01-L-06-2-RA-K-TR](#) [SEAF-40-01-S-06-1-RA-GP-TR](#) [SEAF-40-01-S-06-1-RA-K-TR](#) [SEAF-30-01-S-06-2-RA-TR](#) [SEAF-30-01-S-08-2-RA-GP-TR](#) [SEAF-40-01-L-04-2-RA-K-TR](#) [SEAF-40-01-S-04-2-RA-K-TR](#) [SEAF-50-01-L-04-2-RA-K-TR](#) [SEAF-50-01-L-06-2-RA-LP-K-TR](#) [SEAF-50-01-L-10-1-RA-GP-TR](#) [SEAF-50-01-S-06-2-RA-K-TR](#) [SEAF-50-01-S-08-2-RA-TR](#) [SEAF-50-01-L-08-2-RA-TR](#) [SEAF-50-01-S-08-2-RA-GP-K-TR](#) [SEAF-40-01-L-04-2-RA-GP-K-TR](#) [SEAF-40-01-L-10-2-RA-K-TR](#) [SEAF-40-01-S-10-2-RA-GP-TR](#) [SEAF-50-01-L-10-2-RA-TR](#) [SEAF-50-01-S-04-2-RA-GP-K-TR](#) [SEAF-50-01-S-04-2-RA-GP-TR](#) [SEAF-50-01-S-10-2-RA-TR](#) [SEAF-20-01-L-08-2-RA-GP-TR](#) [SEAF-20-01-L-08-2-RA-K-TR](#) [SEAF-20-01-L-08-2-RA-TR](#) [SEAF-20-01-S-10-2-RA-K-TR](#) [SEAF-30-01-L-04-1-RA-TR](#) [SEAF-30-01-S-04-1-RA-GP-TR](#) [SEAF-30-01-S-10-1-RA-K-TR](#) [SEAF-30-01-S-10-2-RA-K-TR](#) [SEAF-40-01-L-04-1-RA-GP-K-TR](#) [SEAF-40-01-L-08-2-RA-TR](#) [SEAF-40-01-L-10-2-RA-TR](#) [SEAF-40-01-S-10-1-RA-GP-TR](#) [SEAF-40-01-S-10-2-RA-TR](#) [SEAF-50-01-L-06-1-RA-GP-TR](#) [SEAF-50-01-L-06-1-RA-TR](#) [SEAF-50-01-S-04-1-RA-GP-TR](#) [SEAF-40-01-L-06-1-RA-GP-TR](#) [SEAF-40-01-L-08-2-RA-K-TR](#) [SEAF-50-01-S-04-2-RA-TR](#) [SEAF-50-01-S-10-1-RA-K-TR](#) [SEAF-20-01-L-06-2-RA-GP-TR](#) [SEAF-20-01-S-06-1-RA-TR](#) [SEAF-30-01-L-06-1-RA-LP-TR](#) [SEAF-30-01-L-06-1-RA-TR](#) [SEAF-30-01-L-06-2-RA-GP-TR](#)