

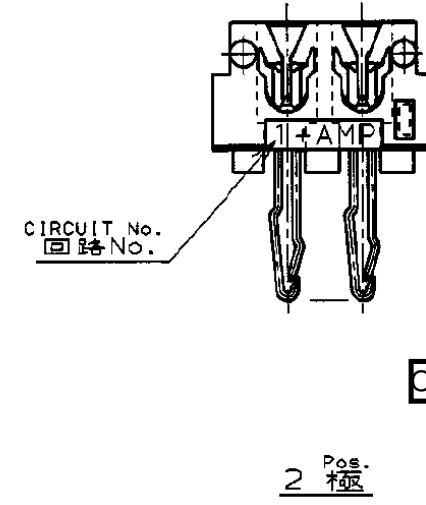
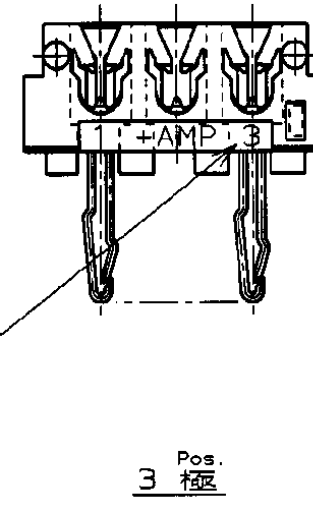
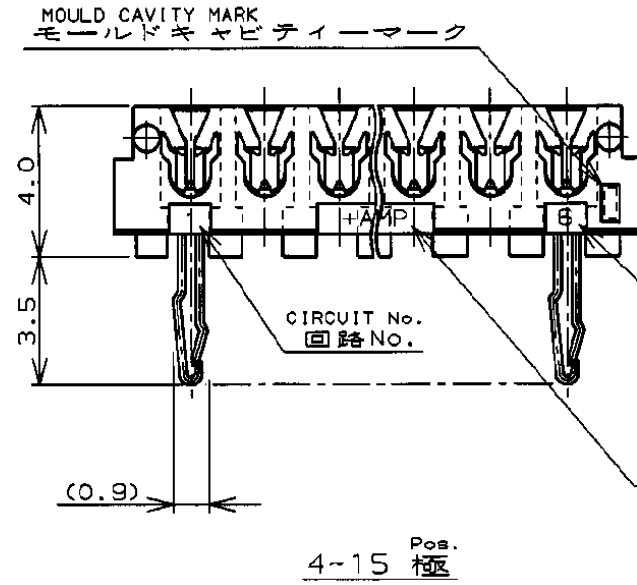
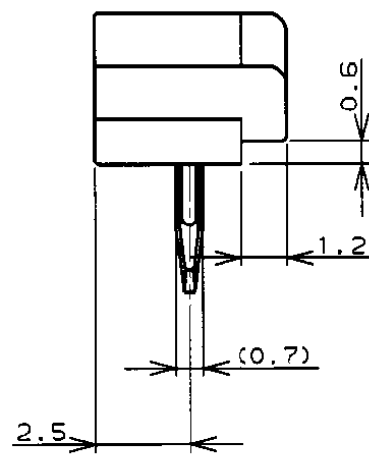
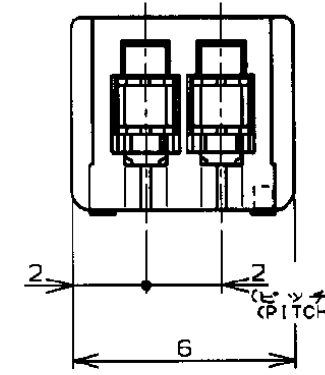
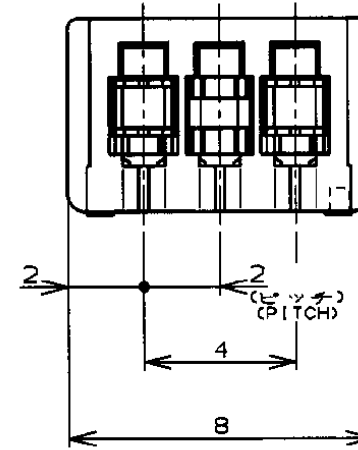
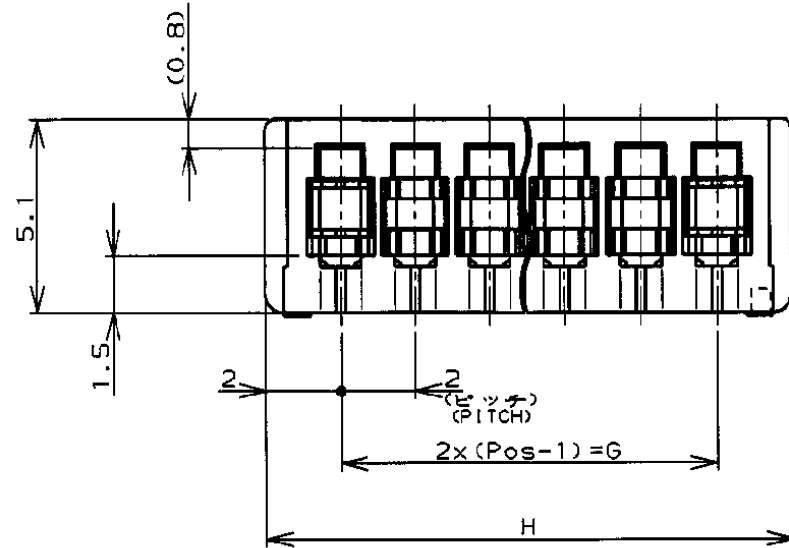
NUMBER C-174453

三角法 (3rd ANGLE PROJECTION)

METRIC

単位: 概 寸法 IN MM. DO NOT SCALE PRINT

PRINT DIST



注:

1. 適用電線範囲 : AWG #28-26 (UL1571, UL1061)
被覆外径 : 0.83-0.97
(但し、使用電線について適合性に確認が必要です。)
2. 材料 : ハウジング : ガラス入りP.B.T UL94V-0
コンタクト : 錫めつき済磷青銅
3. 適用製品規格番号 : 108-5217
4. 取付適用規格番号 : 114-5103

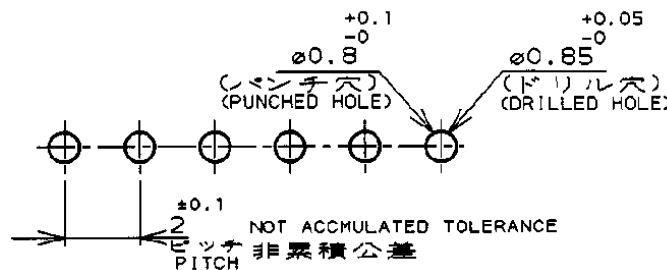
NOTES:

1. APPLICABLE WIRE SIZE : AWG #28-26 (UL1571, UL1061)
INSULATION DIA RANGE : 0.83-0.97
2. MATERIAL :
HOUSING : P.B.T. (G.F)UL94V-0
CONTACT : PRE-TIN PHOS BRONZE
3. PRODUCT SPEC : 108-5217
4. APPLICATION SPEC : 114-5103

OBSOLETE

OBSOLETE

1-174453-5	15	28	32
1- ↑ -4	14	26	30
1- -3	13	24	28
1- -2	12	22	26
1- -1	11	20	24
1- -0	10	18	22
	-9	9	16
	-8	8	14
	-7	7	12
	-6	6	10
	-5	5	8
	-4	4	6
	-3	3	AS SHOWN 図示
174453-2	2	AS SHOWN 図示	
LIGHT BLUE ライトブルー	Pos. 極数	G	H
PART No. 製品型番			



RECOMMENDABLE P.C. BOARD LAYOUT
推奨基板寸法
(適用基板厚0.8~1.6)
(P.C.B THK: 0.8~1.6)

C	REVISED ECR-07-000873	C.Z	S.Y	18JAN 97
B	REDRAWN (FJ00-1083-99)	J.T		25AUG 99
LTR	変更 (REVISION RECORD)	DR	CHK	DATE

Copyright ©1999 AMP (Japan), LTD. ALL RIGHTS RESERVED.

Copyright ©1999 AMP (Japan), LTD. ALL RIGHTS RESERVED.

AMP 株式会社 川崎

Kawasaki, Japan

包含電線断面積 (WIRE RANGE)	被覆外径 (INSULATION DIA.)	名称 (NAME)
NOTE 1 mm ² (AWG -)	NOTE 1 mmφ	CT AMP-IN HEADER 2mm PITCH MT HORIZONTAL (H-TYPE)
材料 (MATERIAL)	仕上 (FINISH)	一般公差 (GENERAL TOLERANCE)
NOTE 2		10以下 : ±0.2 10~30以下 : ±0.25 30~100以下 : ±0.3 角 度 : ±3°
DR. J. TSUJI	DE. 23/AUG/99	SIZE: C LOC: J 番号 (No.): C-174453
CHK. J. Tanigawa	APP. 25/AUG/99	尺度 (SCALE): 5-1 REV: C SHEET: 1 OF 1

Mouser Electronics

Authorized Distributor

Click to View Pricing, Inventory, Delivery & Lifecycle Information:

[TE Connectivity:](#)

[174453-2](#)