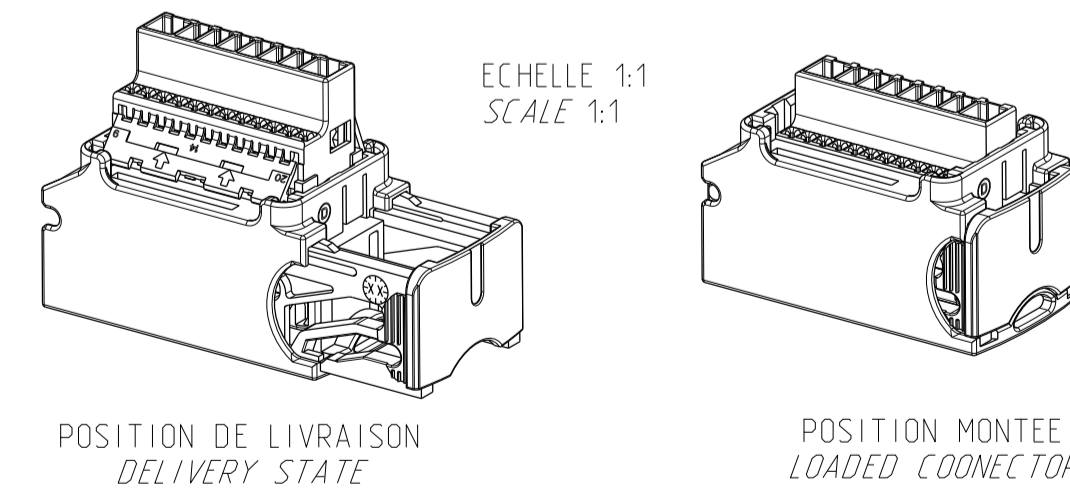
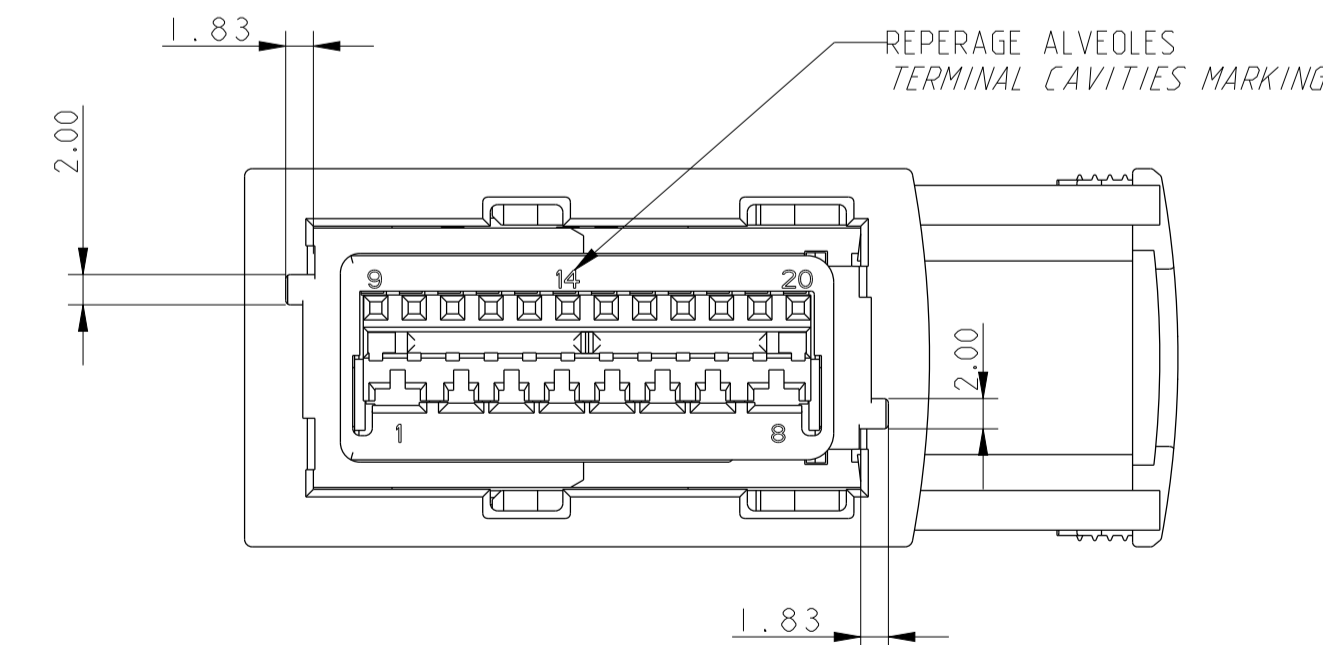
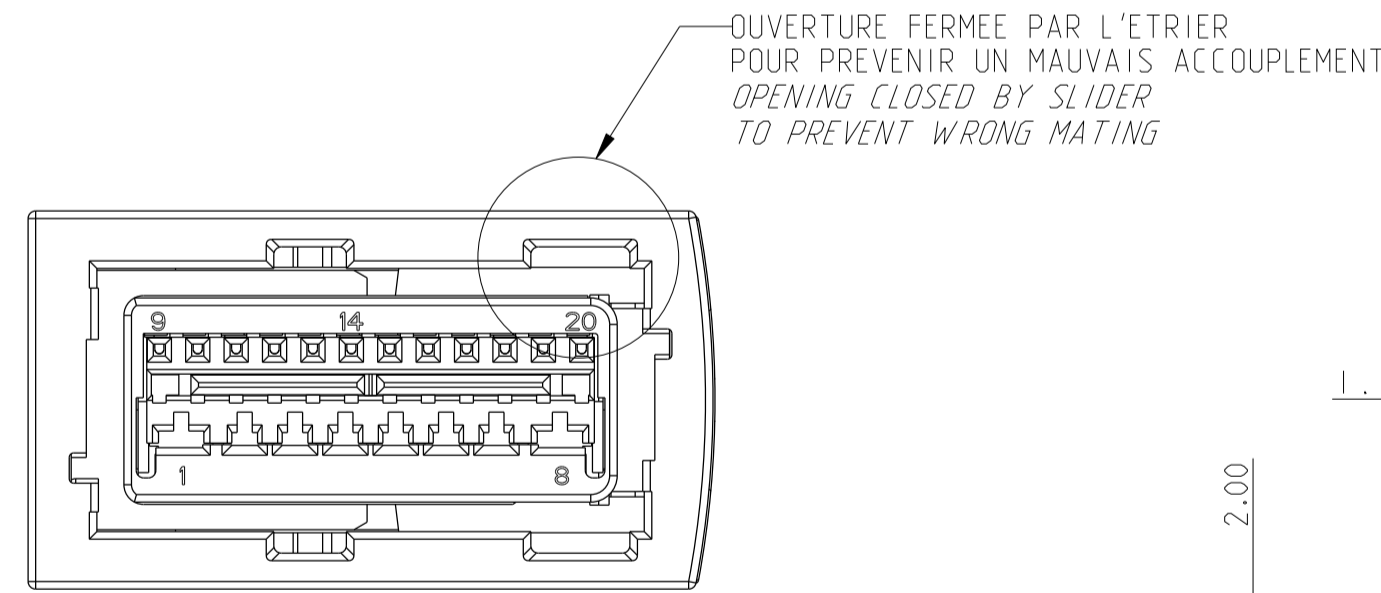
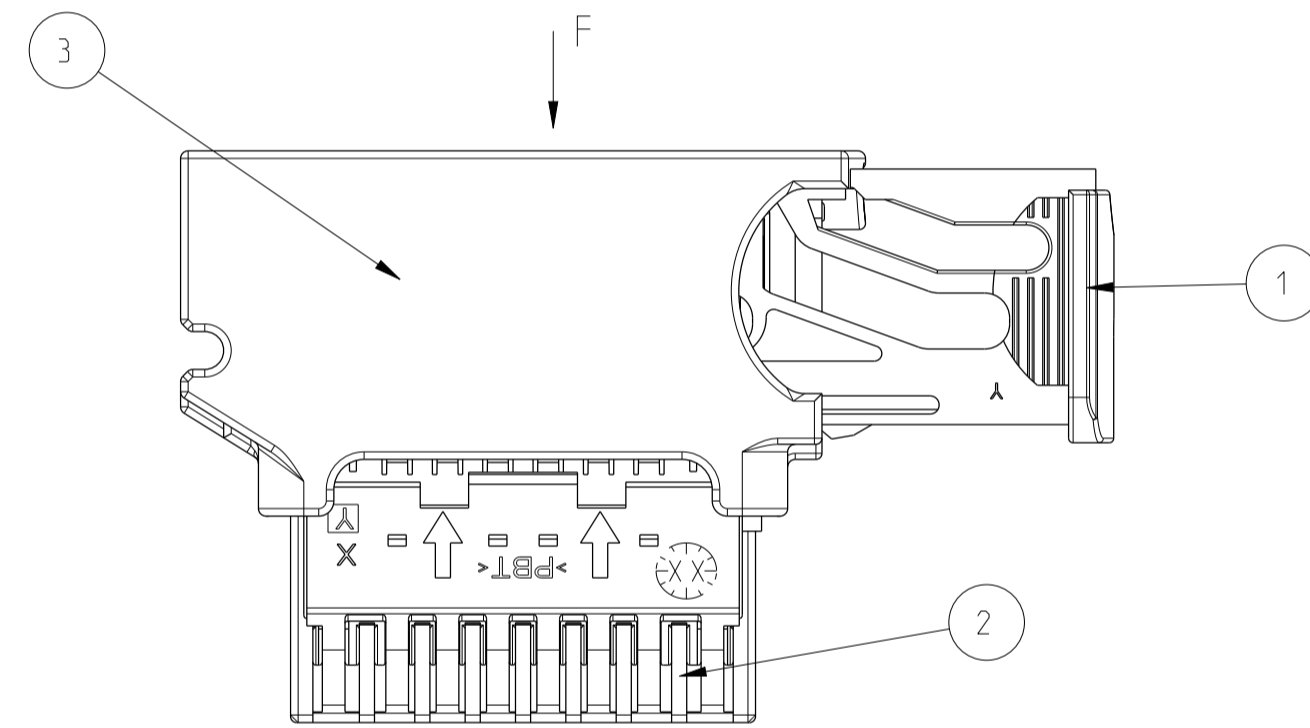
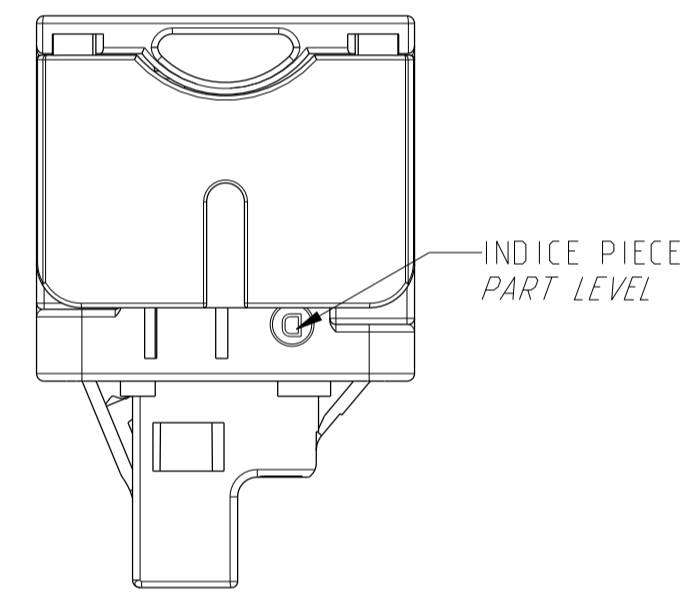


38.00 MAXI POSITION DE LIVRAISON / DELIVERY STATE
28.70 MAXI POSITION MONTÉE / LOADED CONNECTOR



N°	DESIGNATION	MATIERE / MATERIAL	COULEUR / COLOUR	REF
1	ETRIER / SLIDER	PA 6/6 30%	BLEU / BLUE	211 M 6 135
2	MODULE / TERMINAL CARRIER	PBT 0%	NOIR / BLACK	211 I 0 082
3	PORTE MODULE / FEMALE HOUSING	PBT 15%	JAUNE / YELLOW ORANGE ROUGE / RED ROSE / PINK	211 I 4 081 211 I 3 081 211 I 2 081 211 I R 081

ROUGE / RED	ORANGE	JAUNE / YELLOW	ROSE / PINK	COULEUR / COLOUR
211 PC 20 9 S 2 055	211 PC 20 9 S 3 055	211 PC 20 9 S 4 055	211 PC 20 9 S R 055	REF. MVL
D	D	D	D	IND. / REV.
10866581	13677058	10847065	13985308	REF. DELPHI
02	02	02	01	IND. / REV.

CODAGE JAUNE REPRESENTE
YELLOW CODING SHOWN

ECN-NO / NUMBER ECH	POSITION	CHANGE DESCRIPTION / MODIFICATION
-	-	INITIAL RELEASE

PROJET SPEC. / SPECIF. PRODUIT	PACKAGING SPEC. / SPECIF. EMBALLAGE	APPLICATION SPEC. / SPECIF. APPLICATION	COPYRIGHT / DELPHI CORPORATION AND/OR ITS AFFILIATES. ALL RIGHTS RESERVED. REVISED THIS DRAWING IS THE PROPERTY OF DELPHI CORPORATION AND CONTAINS DELPHI CONFIDENTIAL INFORMATION. THE REPRODUCTION, DISTRIBUTION AND RELEASE OF THIS DOCUMENT TO ANY OTHERS WITHOUT EXPRESS AUTHORIZATION IS PROHIBITED. / CE DOCUMENT EST LA PROPRIETE DE DELPHI CORPORATION ET CONTIEN DES INFORMATIONS CONFIDENTIELLES. LA REPRODUCTION, LA DISTRIBUTION ET L'UTILISATION DE CE DOCUMENT A UN TITRE QUE CELUI DE COMMERCE DE TOUT CONTENU A AUTRE, SANS AUTORISATION ECRITE, EST INTERDIT.
TOLERANCES / TOLERANCES	±0.1 ±0.2	MATERIAL / MATIERE	SEE TABLE
CONTRIBUTOR / CONTRIBUTEUR	DELPHI	COLOR / COULEUR	SEE TABLE
DO NOT REASURE DRAWING / NE PAS REASUREZ LE DROIT	ECO EX: C64 FE	TOOL NO. / OUTIL N°	
CREATED BY / CREÉ PAR	DATE / DATE	NAME / NOM	TITLE / TITRE
MODIFIED BY / MODIFIÉ PAR	DATE / DATE	NAME / NOM	TITLE / TITRE
APPROVED BY / APPR. PAR	DATE / DATE	NAME / NOM	TITLE / TITRE
FILE NAME / NOM DE FICHER	PCC0828890		

DRAWING NUMBER / REF. PLAN	REV. / IND.	APPROVAL LEVEL / NIV. D'APPROBATION
PCC0828890	1	A

DELPHI	DELPHI PACKARD ELECTRICAL/ELECTRONIC ARCHITECTURE	DELPHI
EPFONN, FRANCE	EPFONN, FRANCE	EPFONN, FRANCE
PROJ. / ENG.	PROJ. / ENG.	PROJ. / ENG.
SCALE / ÉCHELLE	SCALE / ÉCHELLE	SCALE / ÉCHELLE
2:1	2:1	2:1

Mouser Electronics

Authorized Distributor

Click to View Pricing, Inventory, Delivery & Lifecycle Information:

[Aptiv:](#)

[211PC209S2055](#) [211PC209S3055](#) [211PC209S4055](#)