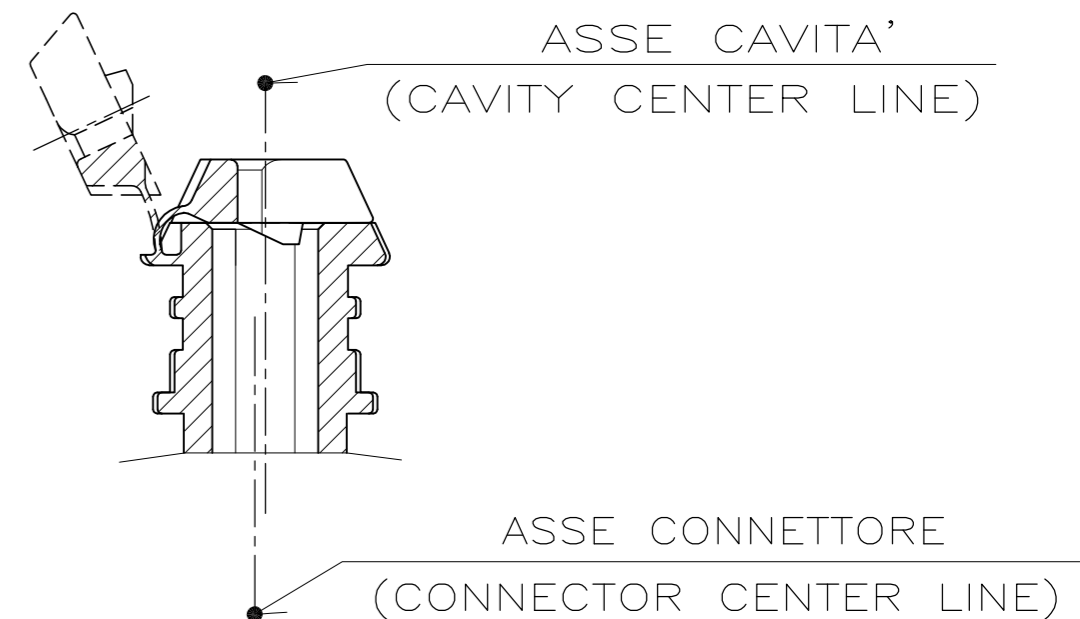
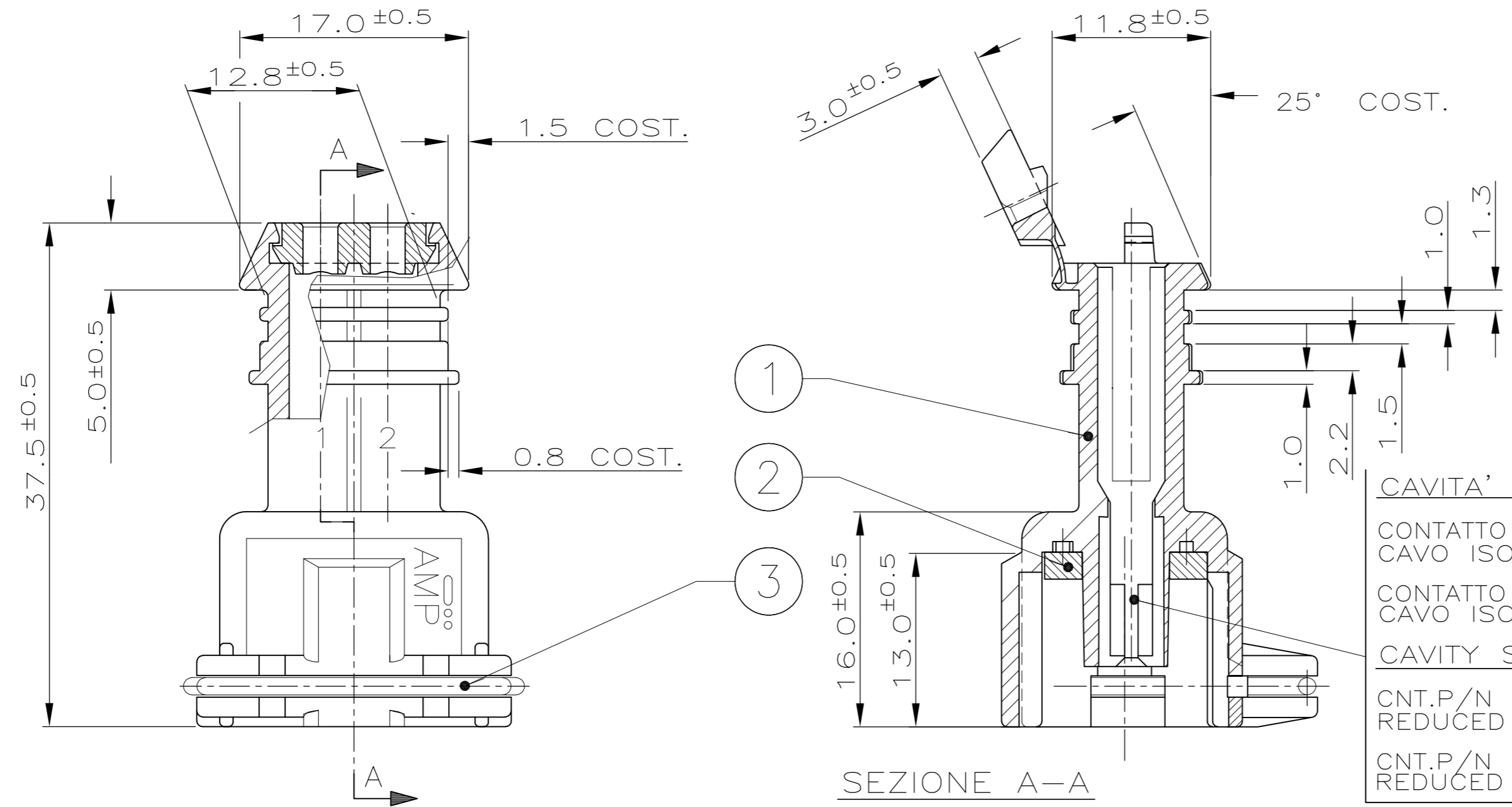


THIS DRAWING IS UNPUBLISHED.
 QUESTO DISEGNO NON DEVE ESSERE DIVULGATO O RIPRODOTTO.
 RELEASED FOR PUBLICATION
 E' CONSENTITA LA DIVULGAZIONE
 ALL RIGHTS RESERVED.
 TUTTI I DIRITTI SONO RISERVATI

LOC		DIST		REVISIONS			
P	LTR	REV	DESCRIPTION	DATE	DWN	APVD	
C1			REVISED PER ECO-11-005033	30MAR11	RK	HMR	
D			ECR-14-003472	24MAR14	MP	MG	

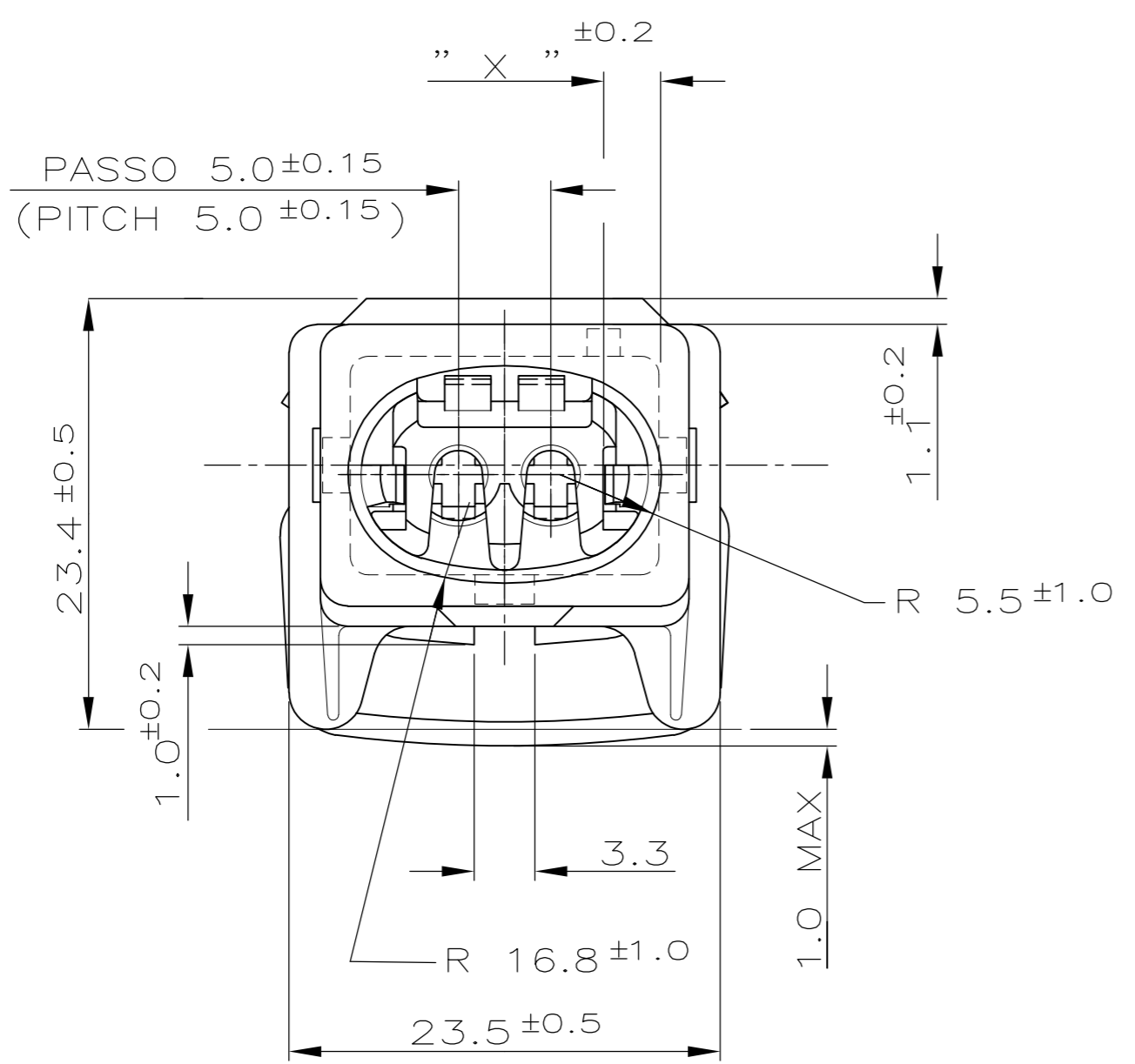
CONNETTORE TIPO A (CON MOLLA DI RITEGNO ESTERNA)
 CONNECTOR TYPE A (WITH EXTERNAL SPRING)



CAVITA' ADATTA PER TERMINALI JUNIOR POWER TIMER:
 CONTATTO P/N 929939-1 0 -3 CON GOMMINO P/N 828904-1
 CAVO ISOLANTE RIDOTTO ϕ 1.5-2.1mm; SEZIONE 0.5-1.0mm²
 CONTATTO P/N 929937-1 0 -3 CON GOMMINO P/N 828905-1
 CAVO ISOLANTE RIDOTTO ϕ 2.2-3.0mm; SEZIONE 1.5-2.5mm²
 CAVITY SUITABLE FOR JUNIOR POWER TIMER CONTACT:
 CNT.P/N 929939-1 OR -3 PLUS WIRE SEAL P/N 828904-1
 REDUCED INS. CABLE ϕ 1.5-2.1mm; WIRE RANGE 0.5-1.0mm²
 CNT.P/N 929937-1 OR -3 PLUS WIRE SEAL P/N 828905-1
 REDUCED INS. CABLE ϕ 2.2-3.0mm; WIRE RANGE 1.5-2.5mm²

SEZIONE A-A
 (SECTION A-A)

1 DIFFERISCE DAL ..-1 ESCLUSIVAMENTE PER IL PACKAGING
 (DIFFERS FROM ..-1 ONLY FOR PACKAGING DETAILS)
 2) PER DIMENSIONI CONTROPARTE VEDERE FOGLIO 2
 (FOR COUNTERPART DIMENSIONS SEE SHEET 2).



4.9	MARRONE(BROWN)	2-282682-1	1			
3.1	GIALLO(YELLOW)	282685-1				
12.1	BIANCO (WHITE)	282684-1	3	////	ACCIAIO INOX (STAINLESS STEEL)	MOLLA (SPRING)
10.3	BLU (BLUE)	282683-1				
4.9	MARRONE(BROWN)	282682-1	2	NATURALE (NATURAL)	GOMMA SILICONICA (SILICONE RUBBER)	GUARNIZIONE (RUBBER GASKET)
6.7	VERDE(GREEN)	282681-1				
8.5	GRIGIO(GREY)	282680-1	1	////	PA 6.6	BLOCCHETTO (HOUSING)
" X "	COLORE COLOR	NUMERO PART. N°	N° (ITEM)	FINITURA / COLORE (FINISH / COLOUR)	MATERIALE (MATERIAL)	DESCRIZIONE (DESCRIPTION)

THIS DRAWING IS A CONTROLLED DOCUMENT.
 QUESTO DISEGNO E' UN DOCUMENTO CONTROLLATO.

DIMENSIONS: DIMENSIONI: mm	TOLERANCES UNLESS OTHERWISE SPECIFIED: TOLLERANZE SE NON DIVERSAMENTE SPECIFICATE	DWN/DIS. -	CHK/CONT. -	APVD/APP. -	NAME NOME
0 PLC/DEC: ± -	1 PLC/DEC: ± 0.3	PRODUCT SPEC SPEC DI PRODOTTO			
2 PLC/DEC: ± -	3 PLC/DEC: ± -	APPLICATION SPEC SPEC DI APPLICAZIONE			
4 PLC/DEC: ± -	ANGLES / ANGOLI ± 2°				
MATERIAL MATERIALE	FINISH FINITURA	WEIGHT PESO			

TE TE Connectivity

2 WAY J.P.T. SPLASH PROOF CONN.
 ASS'Y WITH SECONDARY LOCK

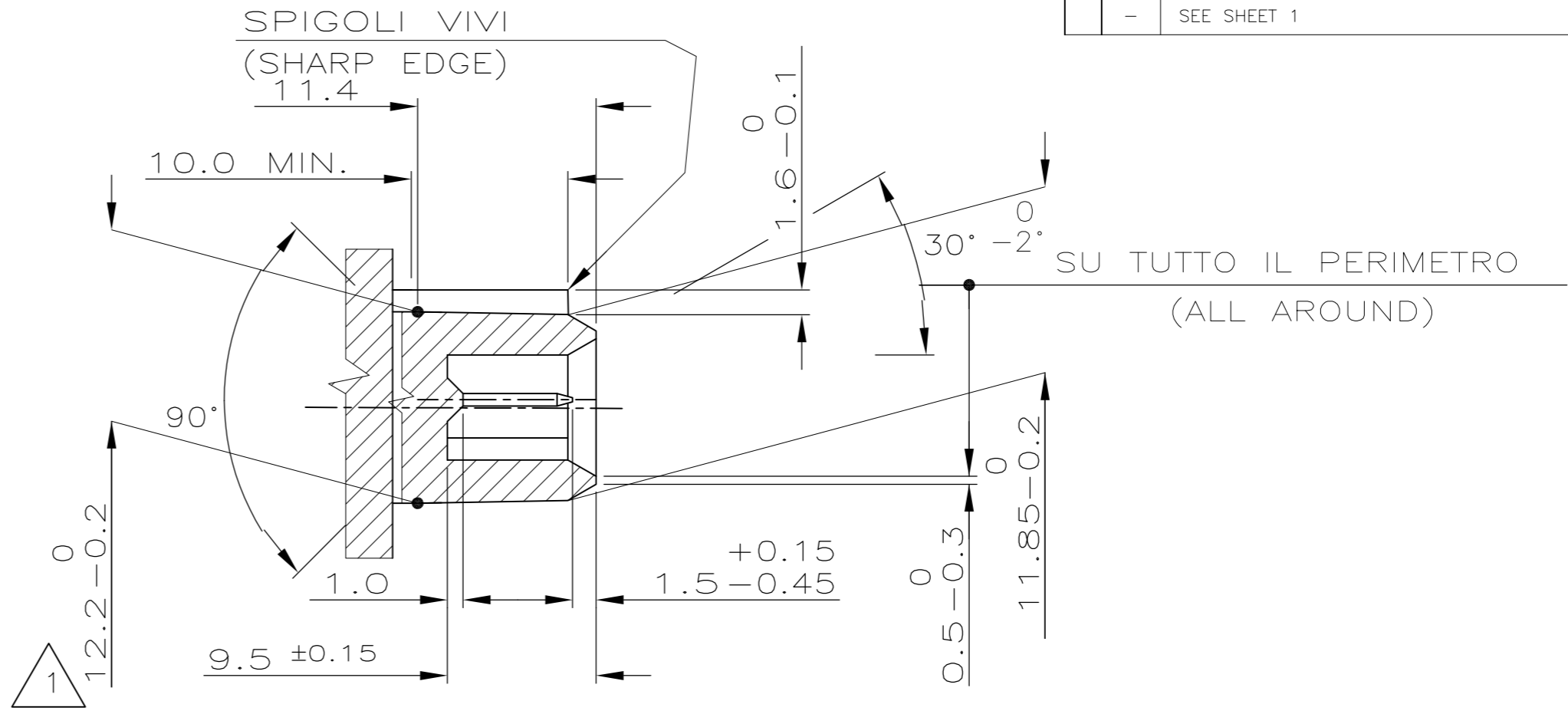
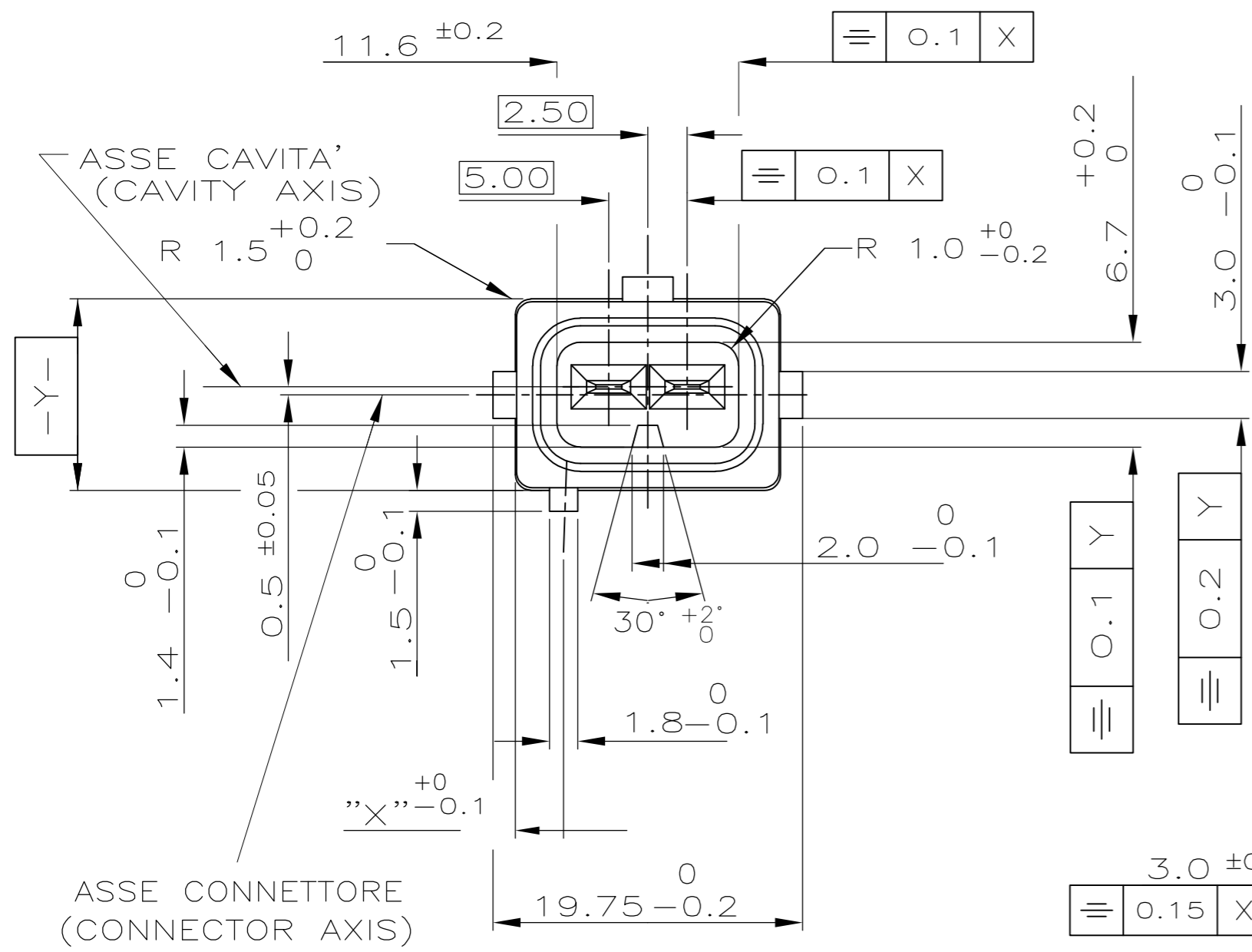
SIZE: A2 CAGE CODE: 00779 DRAWING NO: (MASTER) 282680 RESTRICTED TO: -

CUSTOMER DRAWING DISEGNO PER CLIENTE SOLO PER RIFERIMENTO SCALE: - SHEET FOGLIO 1 of 2 REV: D1

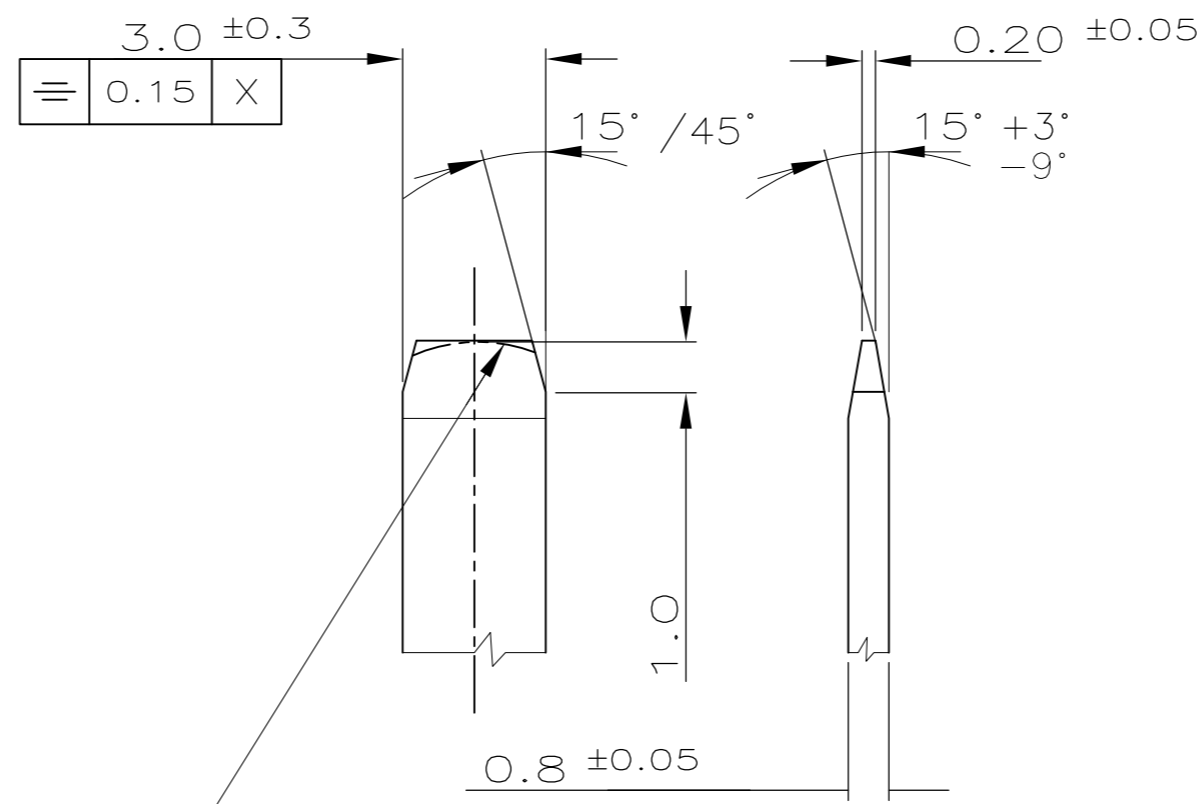
METRIC	DIAM. ISOLANTE (INS. DIA. RANGE)	RANGO FILO (WIRE RANGE)
	1.5-3.0mm (REDUCED INS. CABLE)	0.5-2.5 mm ²

THIS DRAWING IS UNPUBLISHED.
 QUESTO DISEGNO NON DEVE ESSERE DIVULGATO O RIPRODOTTO.
 RELEASED FOR PUBLICATION
 E' CONSENTITA LA DIVULGAZIONE
 ALL RIGHTS RESERVED.
 TUTTI I DIRITTI SONO RISERVATI

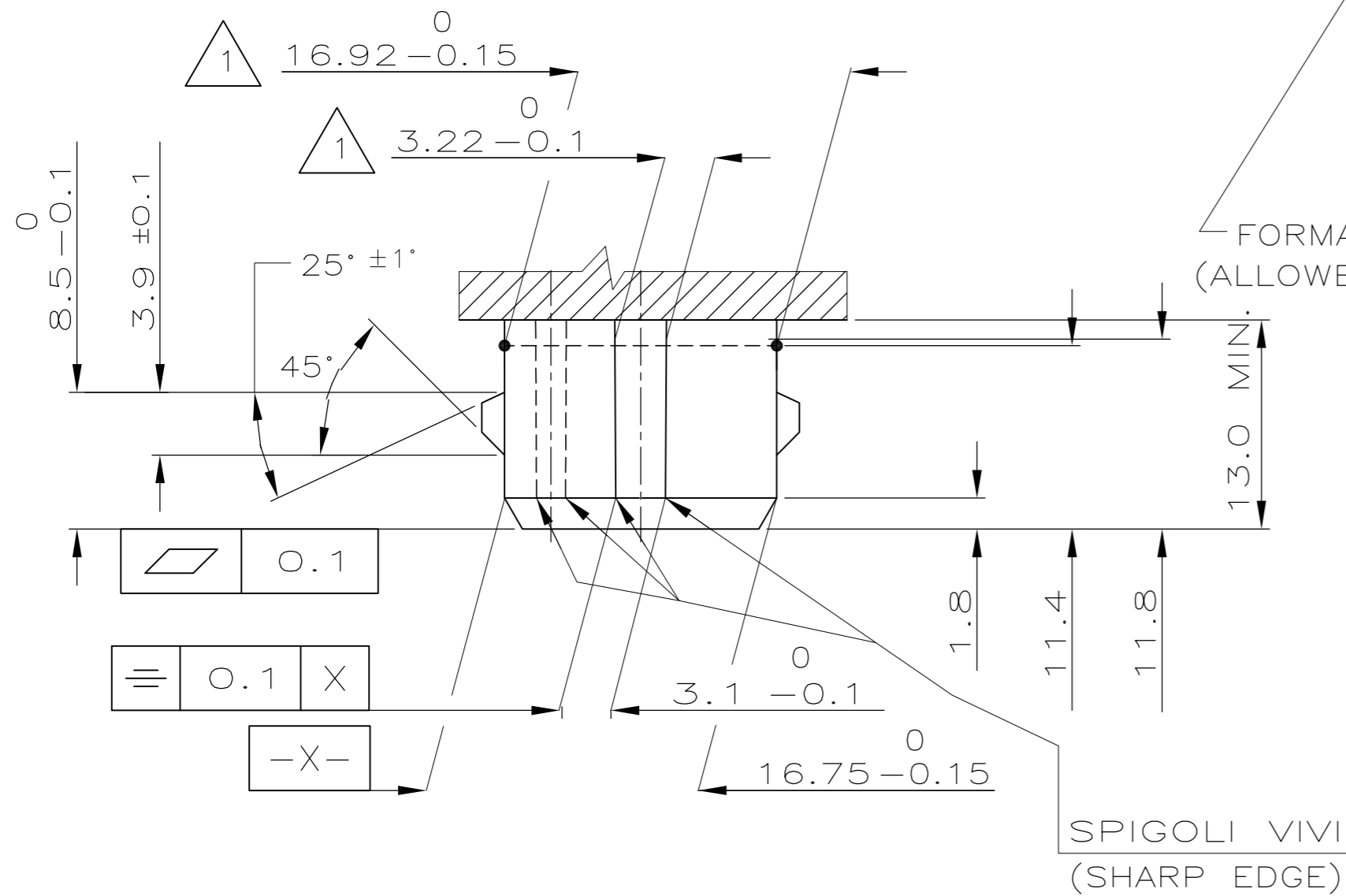
LOC	DIST	P	LTR	REV	REVISIONI	DESCRIPTION	DATE	DWN	APVD
I	-	-	-	-	SEE SHEET 1				



DETT. CONTATTO SC. 5:1
 (TAB DETAIL SC. 5:1)



- 1) QUOTE APPLICABILI PER SFORMATURA PEZZO (RIGHT DIMENSIONS FOR EXTRACTION ITEM FROM THE MOULD)
- 2) MATERIALE CONTATTI: LEGA DI RAME STAGNATA, ES. OTTONE STAGNATO. (TAB MATERIAL: TINNED Cu ALLOY, E.G. TINNED BRASS)
- 3) MATERIALE BLOCCHETTO: TERMOPLASTICO CARICATO FIBRA VETRO. (HOUSING MATERIAL: THERMOPLASTIC GLASS FIBER FILLED).



SPIGOLI VIVI
 (SHARP EDGE)

METRIC

DIAM. ISOLANTE (INS. DIA. RANGE) SEE SHEET 1	RANGO FILO (WIRE RANGE) SEE SHEET 1
---	--

THIS DRAWING IS A CONTROLLED DOCUMENT. QUESTO DISEGNO E' UN DOCUMENTO CONTROLLATO.		DWN/DIS. -
DIMENSIONS: DIMENSIONI: mm		CHK/CONT. -
TOLERANCES UNLESS OTHERWISE SPECIFIED: TOLLERANZE SE NON DIVERSAMENTE SPECIFICATE		APVD/APP. -
0 PLC/DEC: ± -		PRODUCT SPEC SPEC DI PRODOTTO -
1 PLC/DEC: ± 03		APPLICATION SPEC SPEC DI APPLICAZIONE -
2 PLC/DEC: ± -		WEIGHT PESO -
3 PLC/DEC: ± -		FINISH FINITURA -
4 PLC/DEC: ± -		
ANGLES / ANGOLI ± 2'		

TE Connectivity		NAME NOME
2 WAY J.P.T. SPLASH PROOF CONN. ASS'Y WITH SECONDARY LOCK		
SIZE	CAGE CODE	DRAWING NO (MASTER)
A3	00779	C=282680
CUSTOMER DRAWING DISEGNO PER CLIENTE SOLO PER RIFERIMENTO		RESTRICTED TO
SCALE SCALA	SHEET FOGLIO	REV
	2 of 2	D

3.0	GIALLO (YELLOW)	-
12.0	NATURALE (NATUR)	-
10.2	BLU (BLUE)	-
4.8	MARRONE (BROWN)	-
6.6	VERDE (GREEN)	-
8.4	GRIGIO (GREY)	-
" X "	COLORE BLOCCHETTO (HOUSING COLOUR)	NOTE (NOTES)