

8 7 6 5 4 3 2 1

MAR. NR. 93-52032-2 PASSEND ZU 966500 VERWENDET FÜR 964739 NUMMER

CAD-ORIGINAL ZEICHNUNG NICHT ÄNDERN

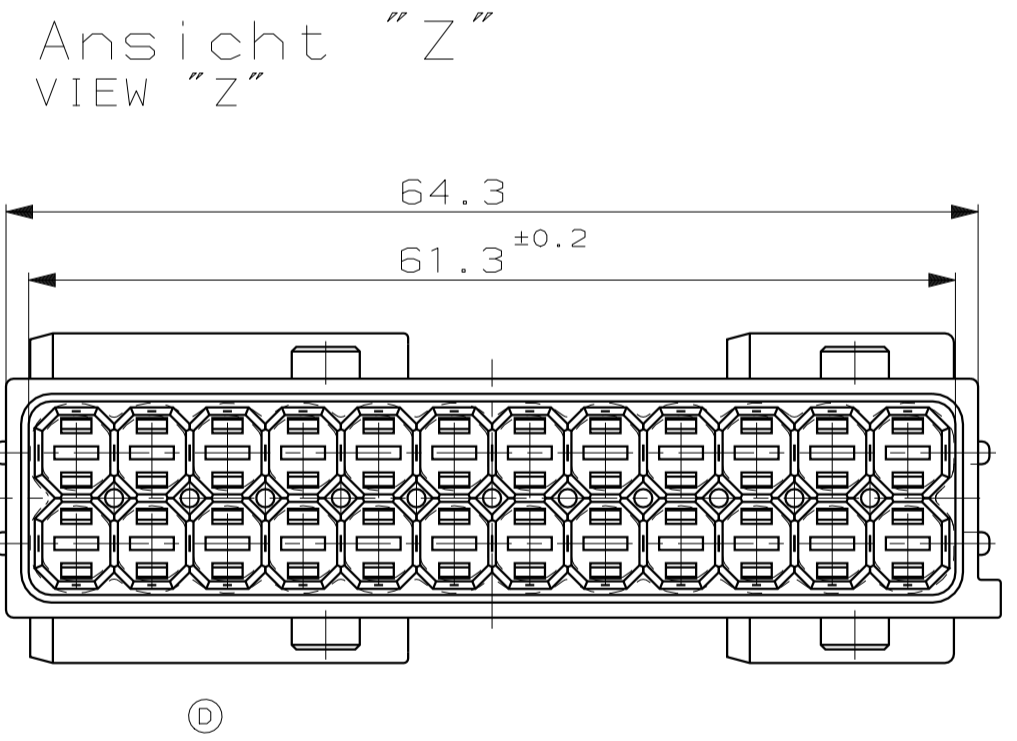
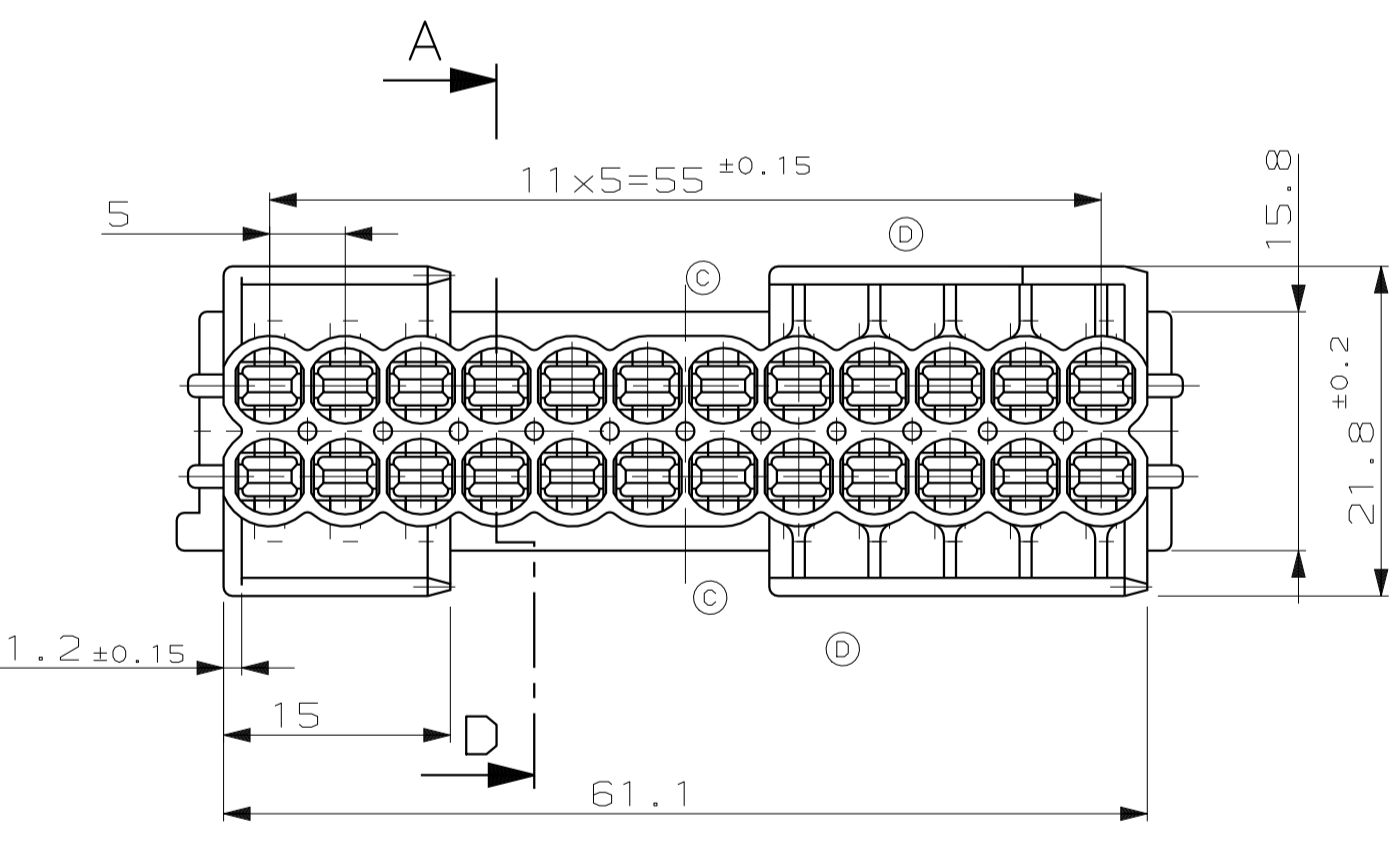
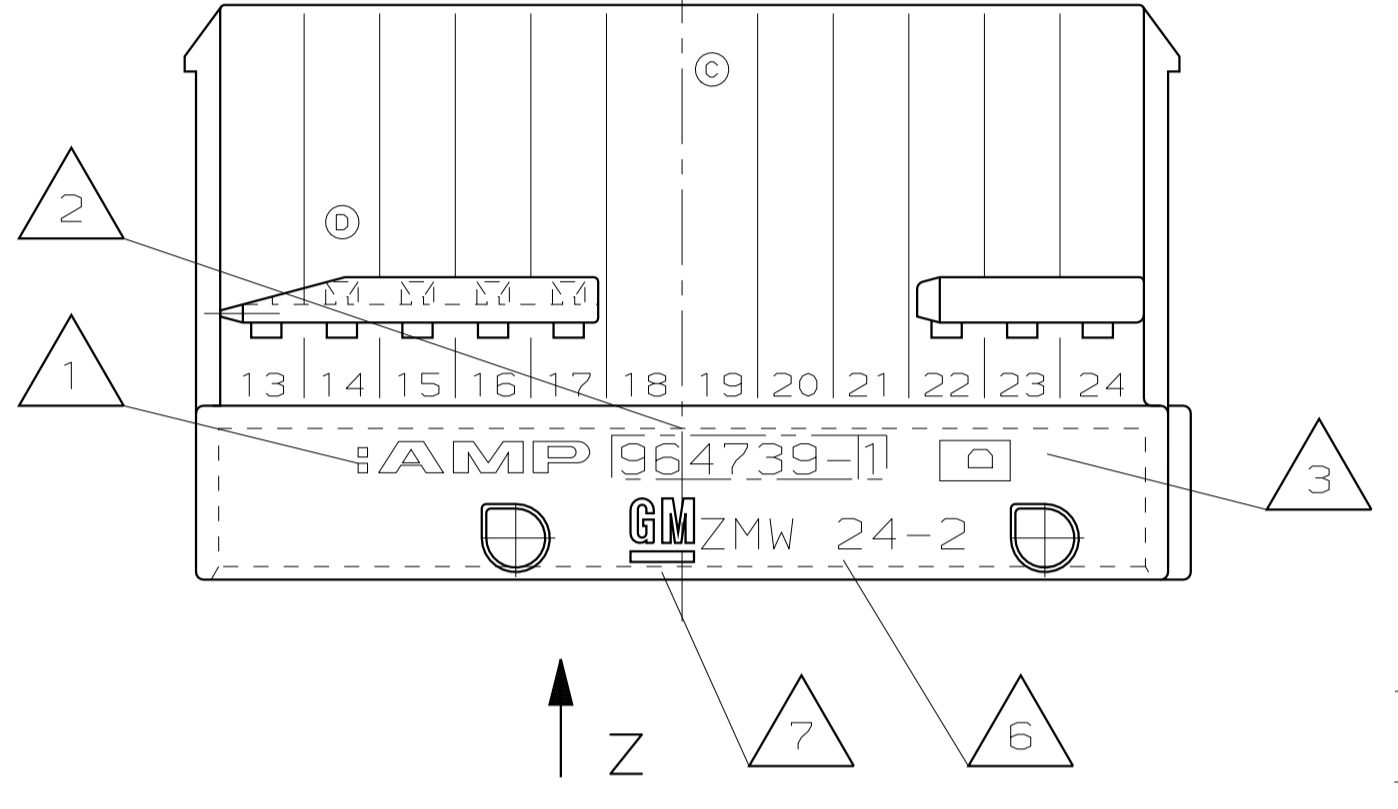
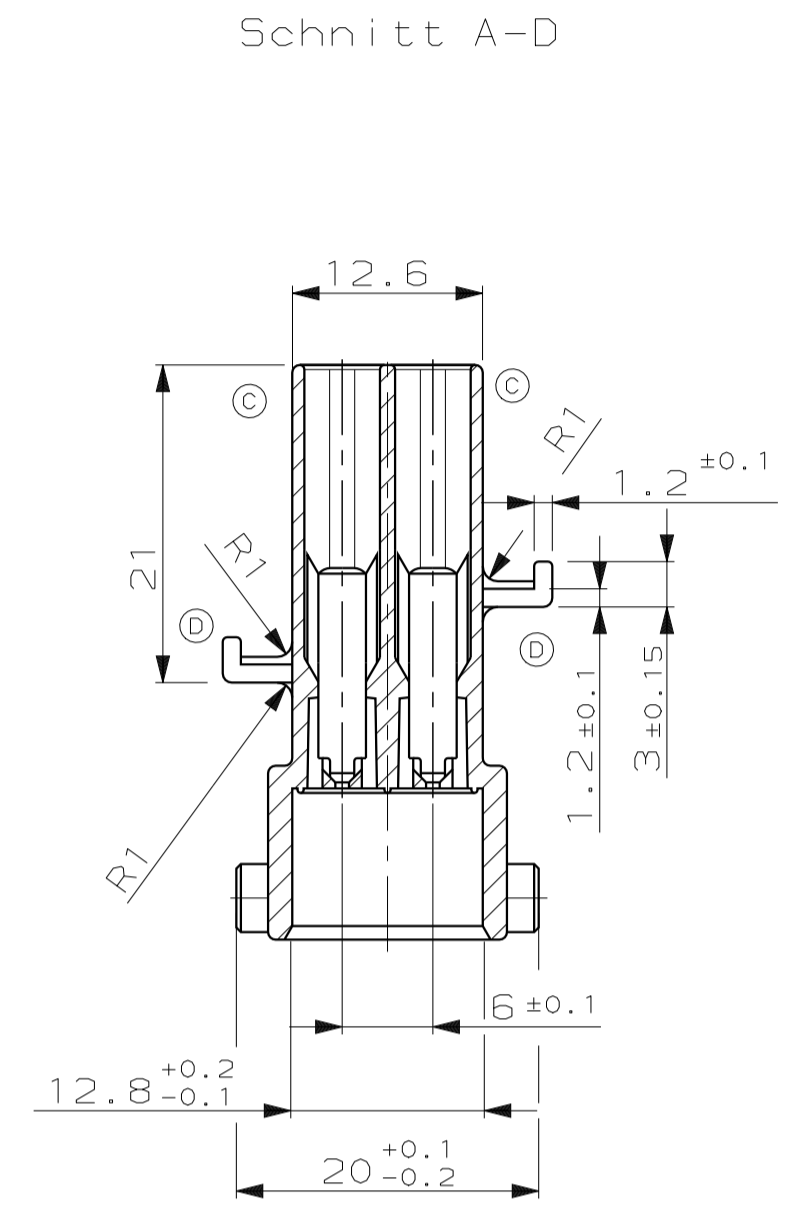
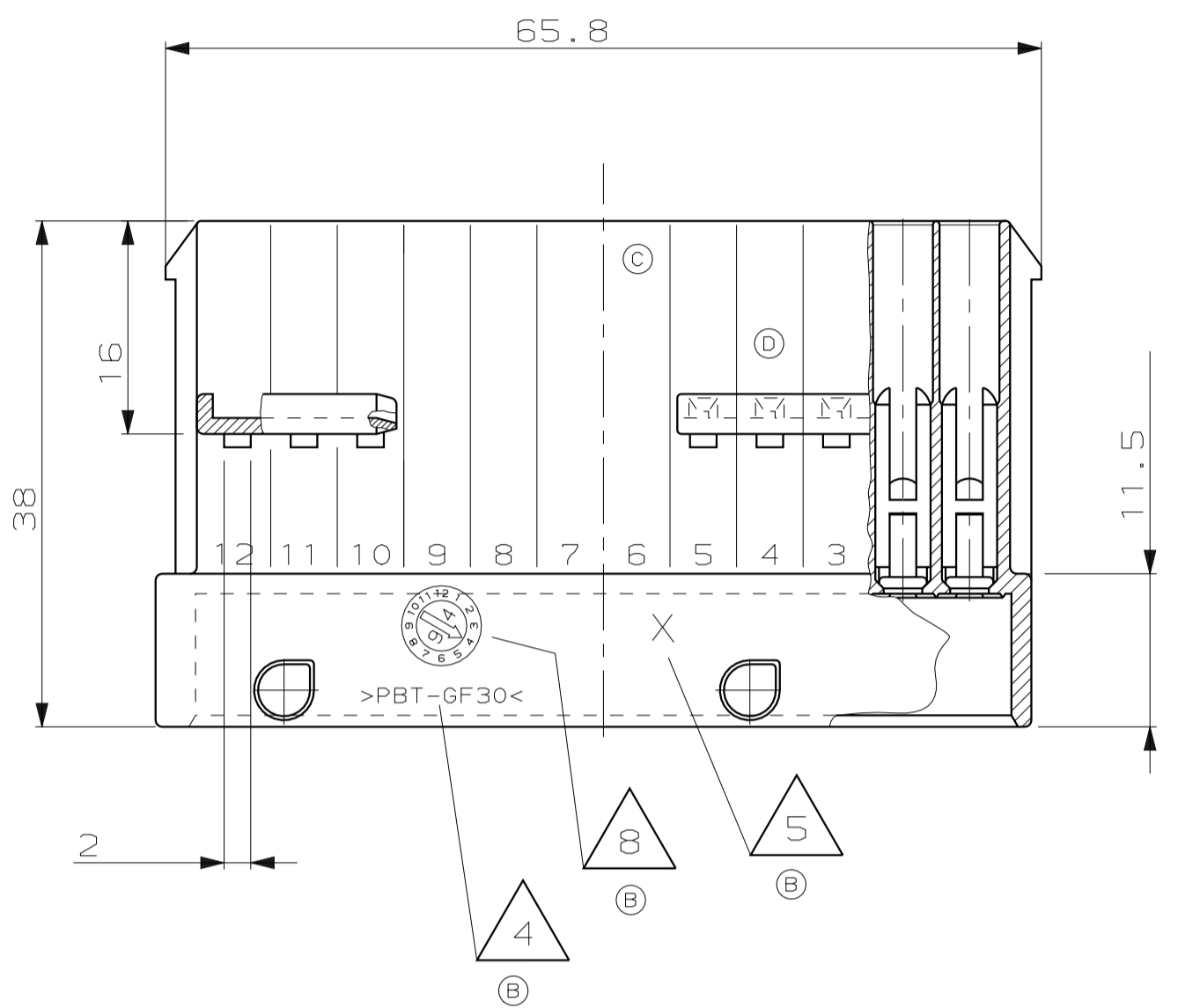
NICHT VERMASSE KANTEN
SIND NICHT MAßSTÄBLICH

ÄNDERUNGEN DIE DEM TECH-
NISCHEN FORTSCHRITT DIENEN,
BEHALTEN WIR UNS VOR

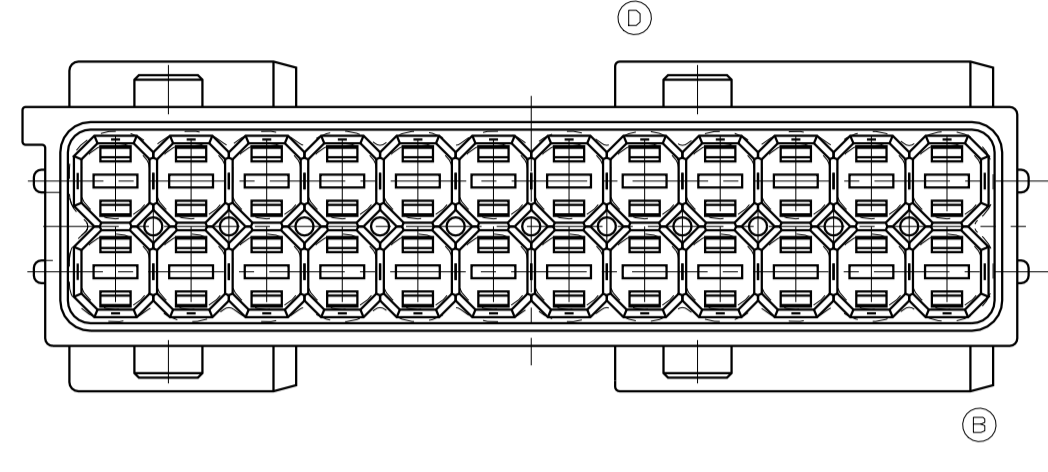
VERTRAULICH
UNVERÖFFENTLICHTE ZEICHNUNG. ALLE RECHTE
VORBEHALTEN. VERVIELFÄLTIGUNG UND WEITERGABE
NUR MIT GENEHMIGUNG DURCH AMP DEUTSCHLAND GMBH

ZEICHNUNG GESCHÜTZT DURCH
© COPYRIGHT 1994
AMP DEUTSCHLAND GMBH
ALLE RECHTE VORBEHALTEN

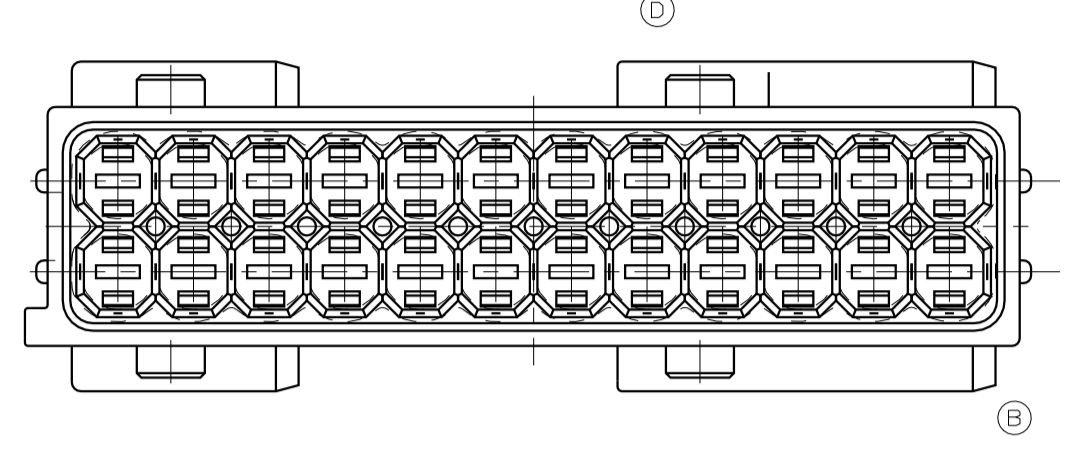
REV.	ÄNDERUNG	DATUM	NAME
B	Zeichnung korrigiert	11.08.94	H.SCHMITT
B1	Text in Englisch hinzu	22.08.94	I.Sowa
B2	-2 hinzu	05.09.94	H.Schmitt
C	Rastlasche entfernt	29.11.94	H.Schmitt
D	Führung verlängert, Verstärkungsrippen hinzu	17.10.95	H.Neumeier



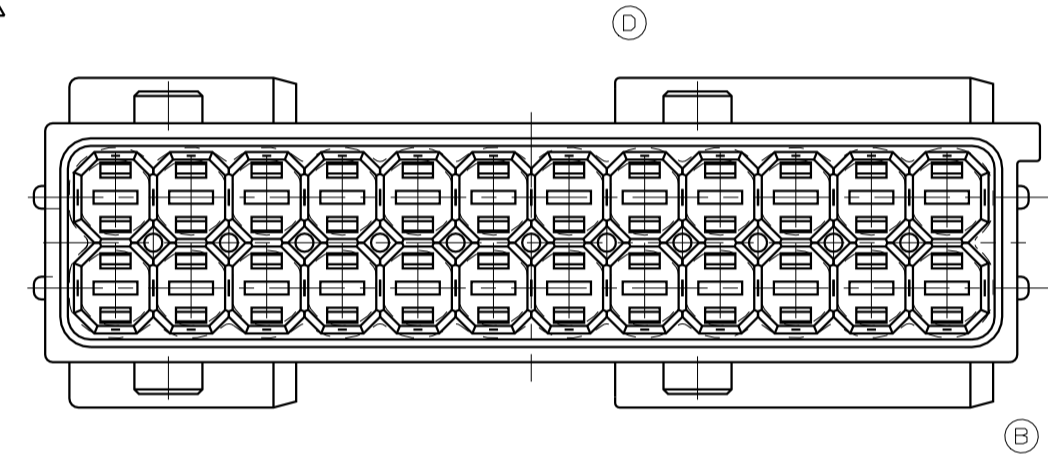
① KODIERUNG A1
CODING



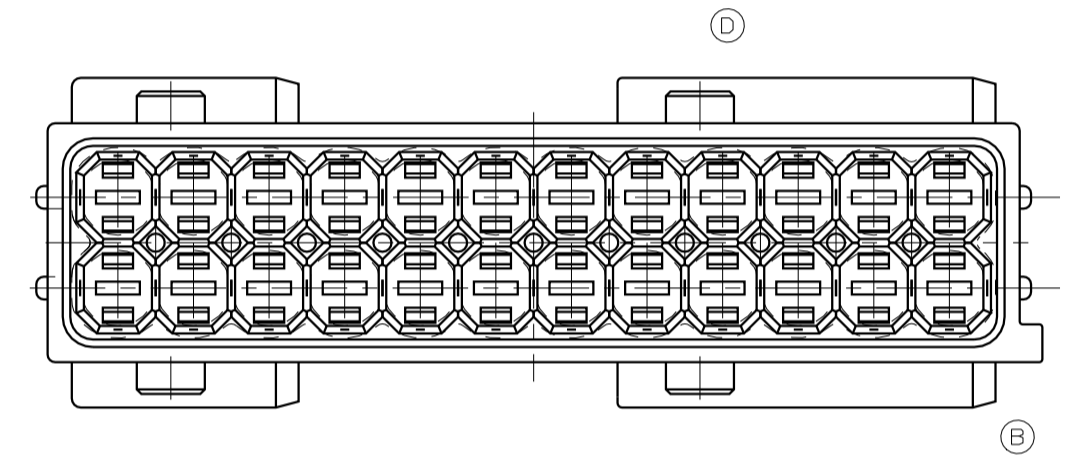
② KODIERUNG B1
CODING



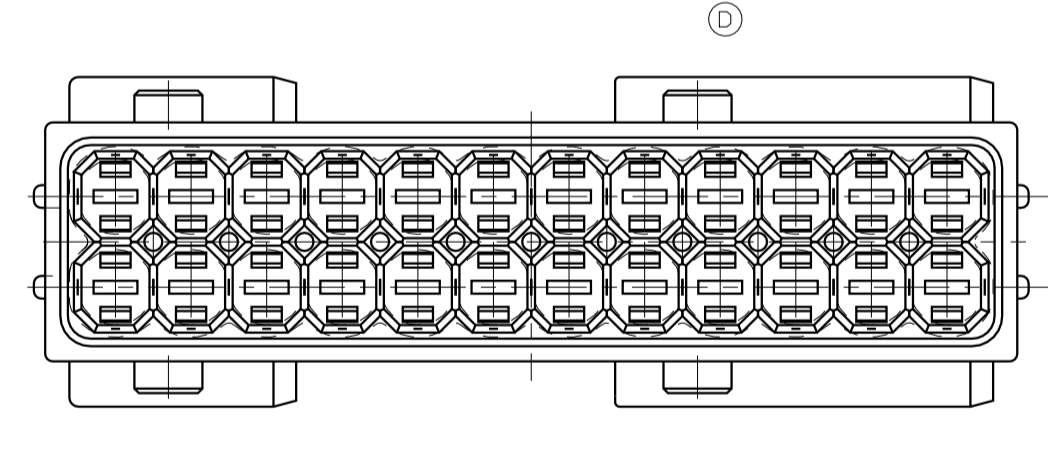
③ KODIERUNG C1
CODING



④ KODIERUNG D1
CODING



⑤ KODIERUNG N
CODING



Gehäuse muss verwendet werden mit:
HOUSING MUST BE USED WITH:

AMP-Nr. AMP-NO.	Benennung DESCRIPTION
-	JPT-Gehäuse
-	JPT-Gehäuse
-	JPT-Gehäuse
X	966500-2 JPT-Gehäuse
X	966500-1 JPT-Gehäuse
X X	964740-1 2. Kontaktsicherung
X X	964741-1 Dichtung
964739-2	
964739-1	

- Bemerkungen
NOTES
- ① AMP-Logo
AMP LOGO
 - ② Bestell-Nummer
PART NUMBER
 - ③ Werkzeugänderungsindex
REVISION STATUS OF THE MOULD
 - ④ Werkstoffkennzeichnung
MATERIAL MARKING
 - ⑤ Nestmarkierung vorgesehen
CAVITY MARKING
 - ⑥ Kunden-Kurzzeichen
MARKING FOR CUSTOMER SIGN
 - ⑦ GM-Firmenzeichen
GM SIGN
 - ⑧ Datumsuhr
DATE INSERT

NUR FÜR OPEL
ONLY FOR OPEL

WIRE RANGE	MATERIAL	FINISH	STRIP FORM	LOOSE PIECE	APPLICATOR	HAND TOOL	AMP PART NUMBER	COLOUR
0.5-1.0mm²	CuFe2	PRE-TIN PLATED	2-962915-1	2-963748-1	2-878559-2	734438-1	828904-1	LIGHT BLUE
1.5-2.5mm²	CuFe2	PRE-TIN PLATED	2-962916-1	2-963749-1	2-878560-2	734440-1	828905-1	WHITE
TAB 2.8x0.8 mm							SINGLE WIRE SEAL	

OPHEL-KURZZEICHEN	BESTELL-NR.	REV.	KOD.	POS.	STÖCK	BENENNUNG EINZELTEIL	WERKSTOFF	OBERFLÄCHE FARBE	NICHT TOLERIERTE MASSE ± 0.3mm	FORMAT A1	ZEICHNUNGS-NR. 964739	MASSSTAB 2:1	BLATT 1 VON 1	REV. D
ZMW 24-3	964739-2	D	B1	2	1	2.8mm TAB-GEHÄUSE, 24POL.	PBT GF30	GRAU						
ZMW 24-2	964739-1	D	A1	1	1	2.8mm TAB-GEHÄUSE, 24POL.	PBT GF30	SCHWARZ						
<table border="1" style="width: 100%;"> <tr> <td>AMP-DEUTSCHLAND GMBH</td> <td>D-63225 Langen</td> </tr> </table>													AMP-DEUTSCHLAND GMBH	D-63225 Langen
AMP-DEUTSCHLAND GMBH	D-63225 Langen													

LOC AI DIS

8 7 6 5 4 3 2 1

Mouser Electronics

Authorized Distributor

Click to View Pricing, Inventory, Delivery & Lifecycle Information:

[TE Connectivity:](#)

[964739-2](#)