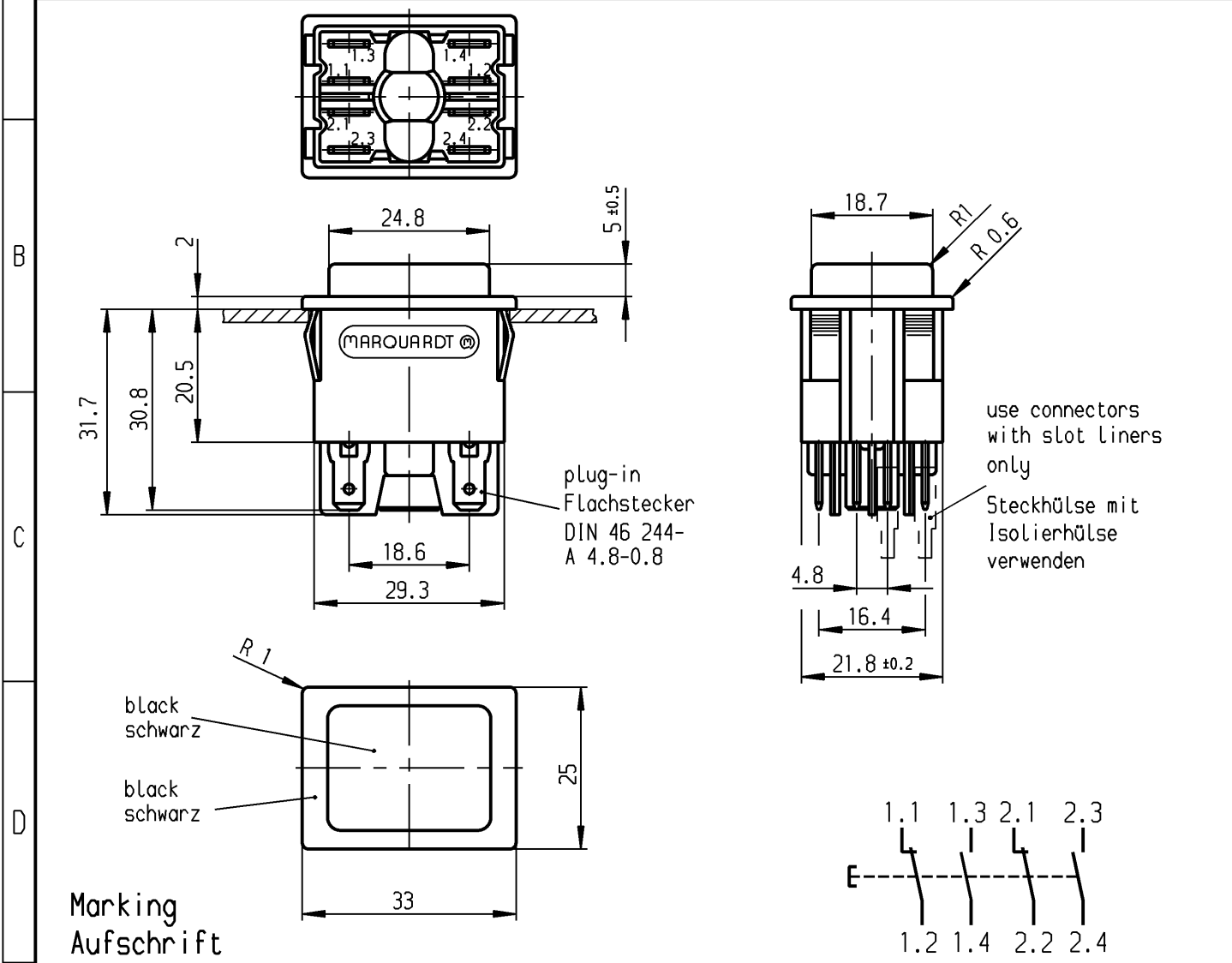


	1	2	3	4
	recommended cut-out for snap-in fixing (edge opposite to snap-in direction) Empfohlener Ausschnitt für Rastbefestigung (Grat gegenüber Bestückungsseite)	wall thickness Wanddicke 0.75 to / bis 1 >1 to / bis 1.5 >1.5 to / bis 3	length of cut-out Ausschnittlänge 30 +0.1 30.2 +0.1 30.4 +0.1	width of cut-out Ausschnittbreite 22.2 +0.2 22.2 +0.2 22.2 +0.2



plug-in Flachstecker
DIN 46 244-A 4.8-0.8

use connectors with slot liners only
Steckhülse mit Isolierhülse verwenden

black schwarz
black schwarz

Marking
Aufschrift

MARQUARDT ©
1663. µ
12(4)/250~ T85

1.1 1.3 2.1 2.3
1.2 1.4 2.2 2.4

Double pole changeover
Wechsler 2-polig

total travel
Gesamtweg 4.5 ± 0.4

Suitable for appliances of class II.
Für Geräte der Klasse II geeignet.

Diese Unterlage ist geistiges Eigentum der Marquardt GmbH. Schutzvermerk nach DIN 34 beachten. Copyright reserved.

Für Form und Lage FOR SHAPE AND LOC.		Allgemeintoleranzen UNTOLERANCED DIMENSIONS		Pause COPY		Blatt SHEET		Typ		Zeichn./DRAWING NO.		Index	
Für Winkel FOR ANGLE ± 2°		PROJECTION		Abmasse und Nennmassbereiche Angaben in mm		Original DIN		Maßstab SCALE		K		1663.0101	
1:1		FIRST ANGLE		0-6 ± 0.2 >6-15 ± 0.4 >15-30 ± 0.4 >30-70 ± 0.6 >70-120 ± >120-200 ±		A4		1:1		Appliance Switch		Geräteschalter	
c		g		Laengen LENGTH		Radien RADII		0 10 20 30 mm		CAD Medusa		Z	
b 32547		28.05.02 sig		f		± 0.2				gez./DRAWN BY 28.05.02 sig			
a 18325		08.12.87 pa		e		±				gepr./CHECKED BY sig			
Ausg. ISSUE		Änderung REVISION		gez. DRAWN BY		Ausg. ISSUE		Änderung REVISION		gez. DRAWN BY		Ersatz für/REPLACEMENT OF Zchn.g.l.Nr.v.19.10.82	
												MARQUARDT Marquardt GmbH, D-78604 Rietheim-Weilheim	

Mouser Electronics

Authorized Distributor

Click to View Pricing, Inventory, Delivery & Lifecycle Information:

[Marquardt:](#)

[1663.0101](#)