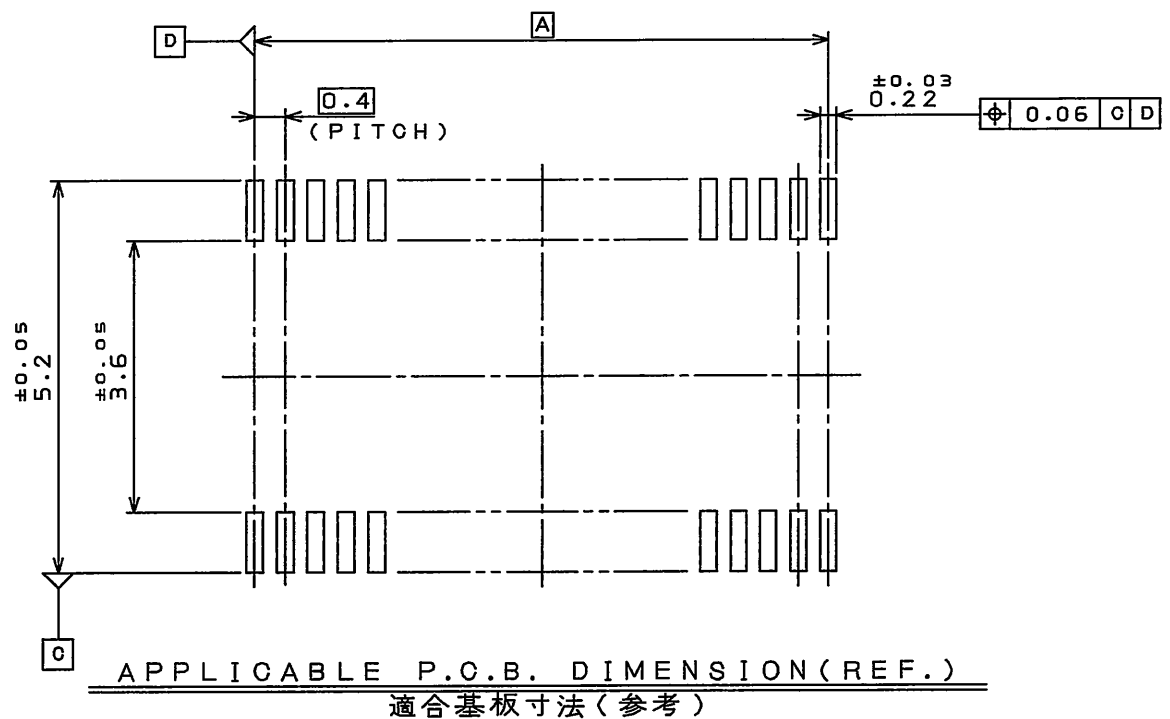
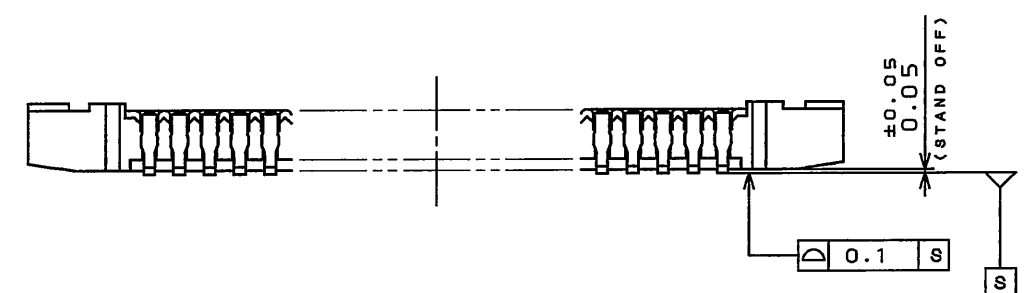
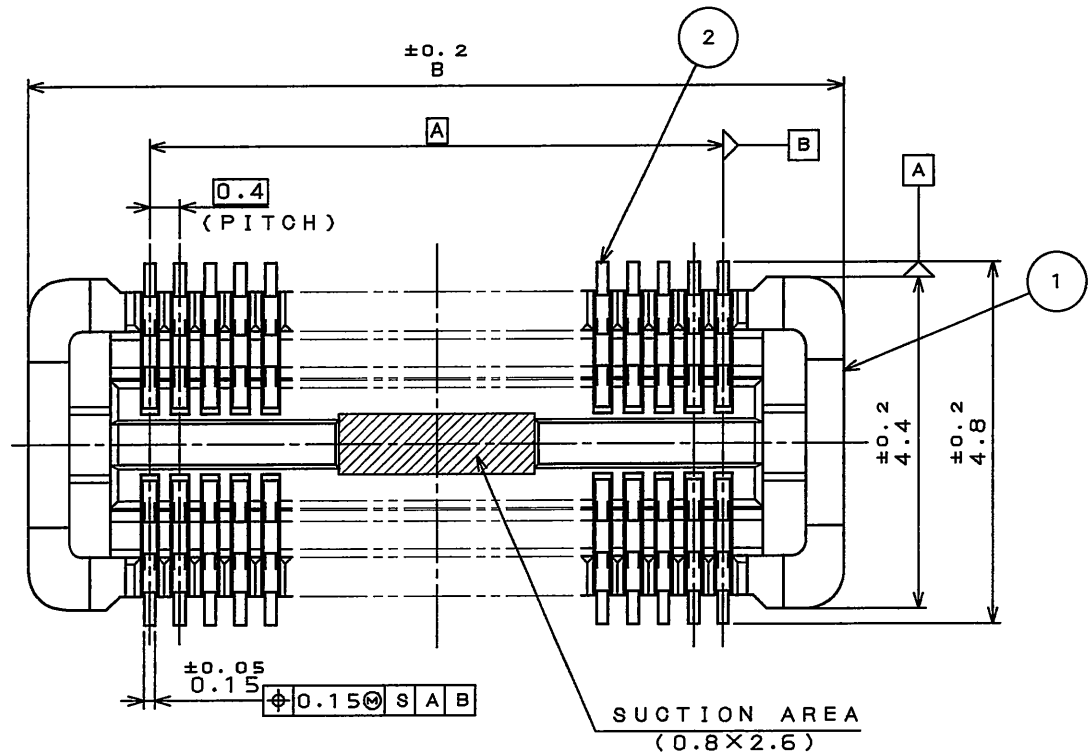


LZ120171
(ON DRAWING NO.)

版数 REV.	年月日 DATE	DCN NO.	変更内容 DESCRIPTION	製図 DR.	担当 CHK.	査閲 APPD.	承認 APPD.
2	3.Mar.2006	059496	ADDED ITEM		H.OBIKANE	M.KIMURA	K.HISATOMI
3	5.Feb.2009	067369	ADDED ITEM		H.MATSUZAKI	H.OBIKANE	Y.YAHIRO
4	20.Oct.2009	068825	ADDED WORD		H.MATSUZAKI	H.OBIKANE	Y.YAHIRO
5	12.Jul.2010	070310	ADDED ITEM		H.MATSUZAKI	H. Oshino	T. Harada

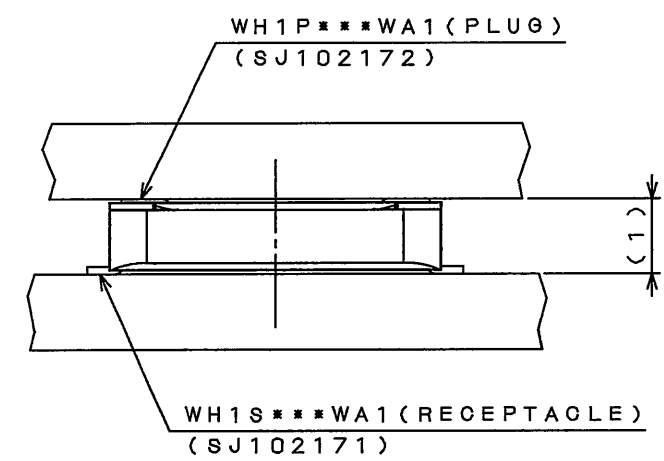
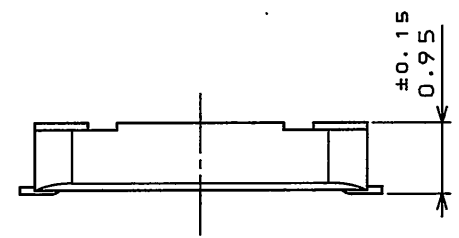


DESIGNATION

命名法
 WH1S***WA1
 SERIES シリーズ
 CONNECTOR FORM S:RECEPTACLE コネクタ形状 S:レセプタクル
 NUMBER OF CONTACTS 芯数
 MODIFY CODE モディファイコード
 CONTACT FINISH A:GOLD PLATING(0.1μm MIN) (CONTACT AREA) Δ
 コンタクト仕上げ A:金0.1μm以上 (接触部)
 W:SMT, STRAIGHT TYPE, WITHOUT HOLD DOWN
 W:SMT,ストレートタイプ,ホールドダウン無し

TABLE 1

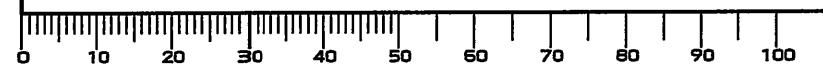
名称 (TITLE)	A	B
WH1S024WA1	4.4	7.6
Δ WH1S030WA1	5.6	8.8
Δ WH1S040WA1	7.6	10.8
Δ WH1S050WA1	9.6	12.8
Δ WH1S060WA1	11.6	14.8



MATED CONDITION (REF.)
 嵌合状態図 (参考)

2	CONTACT	N	COPPER ALLOY	CONTACT AREA GOLD PLATING(0.1μm MIN)	
1	INSULATOR	1	GLASS FILLED LCP		
符号 NO.	名称 DESCRIPTION	個数 QTY.	材料 MATERIAL	仕上 FINISH	備考 REMARKS
	JACS-10255-*			WH1	日本航空電子工業株式会社 JAPAN AVIATION ELECTRONICS INDUSTRY, LTD.
仕様書 (SPECIFICATION)		第1版 (ORIGINAL DATE)		尺度 (SCALE)	シリーズ (SERIES)
		30.Aug.2005		10:1	WH1
公差 (GENERAL TOLERANCE)		製図 DR.		名称 (TITLE)	
寸法 (DIMENSION) 角度 (ANGLES)		R.KATOU		WH1S***WA1 (RECEPTACLE)	
. ±0.8	X° ±	担当 CHK.			
.X ±0.4	X°X' ±	M.KIMURA			
.XX ±0.1		査閲 APPD.			
.XXX ±		K.HISATOMI			
				質量 (MASS)	
					図面番号 (DRAWING NO.)
					SJ102171
					版数 (REV.)
					5

DOF-0-212F(05.08)



Mouser Electronics

Authorized Distributor

Click to View Pricing, Inventory, Delivery & Lifecycle Information:

[JAE Electronics:](#)

[WH1S024WA1](#)