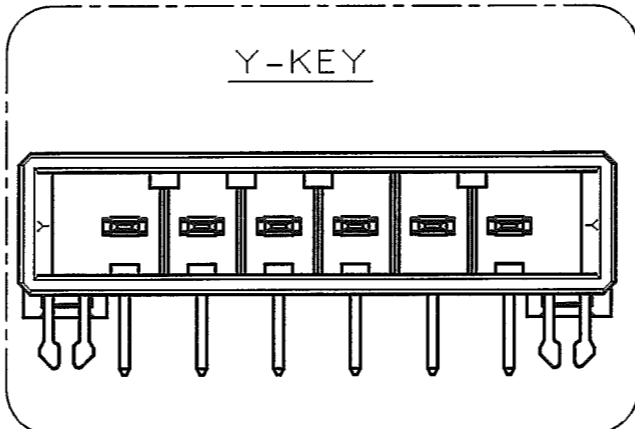
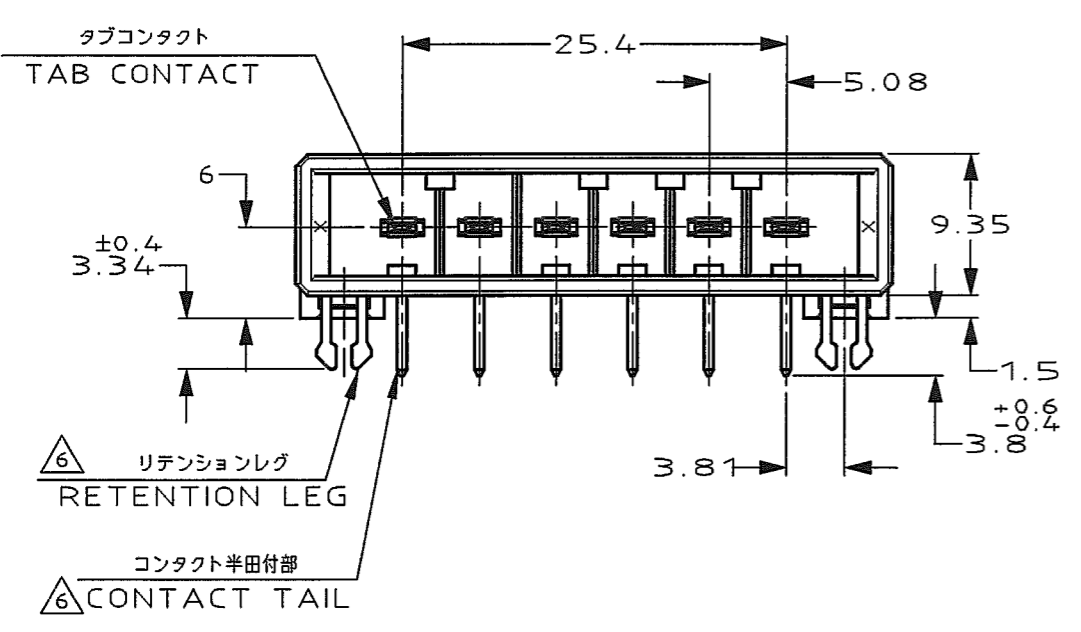
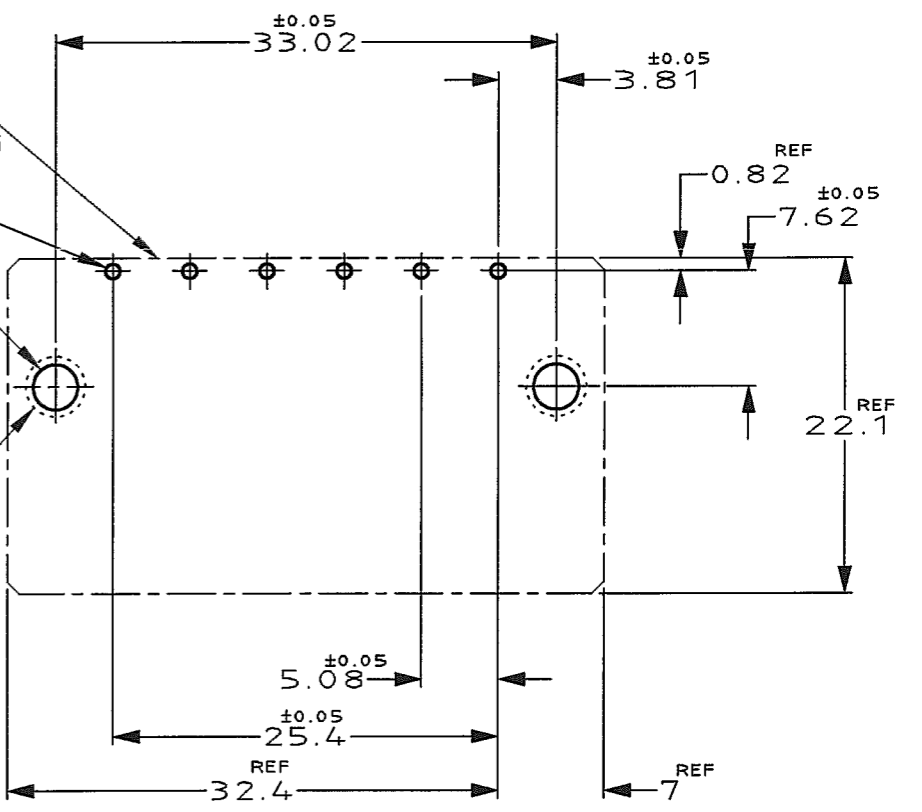
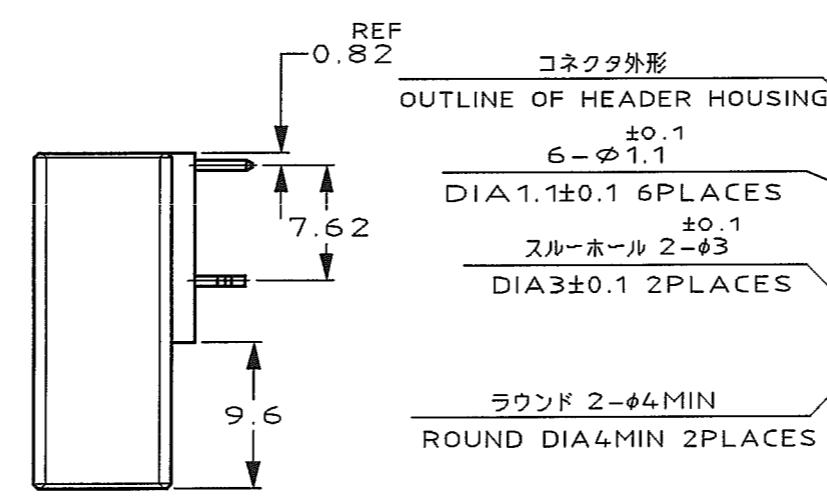
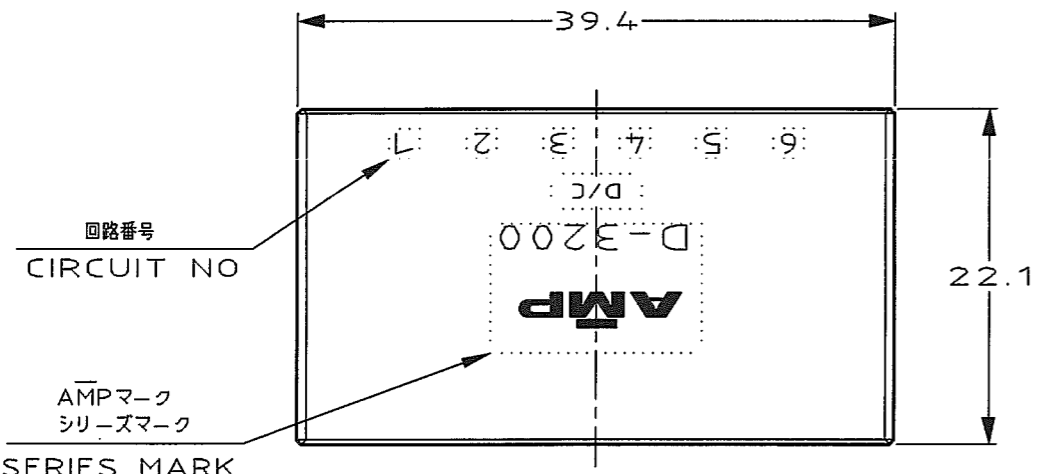


NUMBER 316131  
METRIC  
3rd ANGLE PROJECTION

DIMENSIONS IN MILLIMETERS. DO NOT SCALE PRINT

PRINT DIST



- NOTES
- MATERIAL: HOUSING: GLASS FILLED THERMO PLASTIC, POLYESTER  
CONTACT: COPPER ALLOY  
RETENTION LEG: COPPER ALLOY
  - FINISH (CONTACT AREA): 0.38 μm MIN GOLD PLATING OVER Ni PLATING
  - FINISH (CONTACT AREA): 0.76 μm MIN GOLD PLATING OVER Ni PLATING
  - FINISH (CONTACT AREA): 2.0 μm MIN TIN PLATED OVER NICKEL
  - FINISH (RETENTION LEG): TIN-LEAD PLATED (CONTACT TAIL) OVER NICKEL
  - FINISH (RETENTION LEG): TIN PLATED (CONTACT TAIL) OVER NICKEL

- 注記
- 材料: ハウジング: ガラス入り熱可塑性ポリエステル樹脂  
コンタクト: 銅合金  
リテンションレグ: 銅合金
  - めっき: コンタクト: 全面Ni下地  
接触部: 0.38 μm MIN金めっき
  - めっき: コンタクト: 全面Ni下地  
接触部: 0.76 μm MIN金めっき
  - めっき: コンタクト: 全面Ni下地  
接触部: 2.0 μm MINスズめっき
  - めっき: リテンションレグとコンタクト半田付部  
ニッケル下地の上に半田めっき
  - めっき: リテンションレグとコンタクト半田付部  
ニッケル下地の上にスズめっき

△6	△4	2-316131-5	Y
△6	△3	2-316131-3	Y
△6	△2	2-316131-2	Y
△6	△4	1-316131-5	X
△6	△3	1-316131-3	X
△6	△2	1-316131-2	X
(FINISH)		製品番号 (PART NO.)	KEY

B	REVISED (FJD0-0039-03)	T S	SM	25/APP/03
A	REVISED (FJD0-0114-03)	T S	SM	31/JUL/95
0	RELEASED (FJ00-2557-95)	KI	YI	31/JUL/95
LTR	REVISION RECORD	DR	CHK	DATE

WIRE RANGE		INSULATION DIA		NAME	
mm² (AWG - )		mmφ		5 POS SINGLE ROW HORIZONTAL HDR ASS'Y FOR DYNAMIC D-3200	
MATERIAL SEE NOTE 注記参照		FINISH SEE NOTE 注記参照		一般公差 (GENERAL TOLERANCE)	
DR. 26/JUL/95 K.IKEDA		DE. 26/JUL/95 K.IKEDA		100μm : ±0.2	SIZE A3
CHK. 31/JUL/95 Y.ISHIKAWA		APP. 31/JUL/95 S.MANABE		100μm 300μm : ±0.3	LOC J
				300μm 1000μm : ±0.4	NUMBER C-316131
				角度 : ±3'	SCALE 2-1

Copyright © 1995 AMP(Japan) LTD. ALL RIGHTS RESERVED.		Tyco Electronics Tyco Electronics AMP K.K. Kawasaki, Japan	
REVISION RECORD		SCALE	REV.
		2-1	B
		SHEET 1 OF 1	

# Mouser Electronics

Authorized Distributor

Click to View Pricing, Inventory, Delivery & Lifecycle Information:

[TE Connectivity:](#)

[1-316131-2](#)