

REV.	DATE	DCN NO.	DESCRIPTION	DR.	CHK.	APPD.	APPD.
2	19.Oct.2005	058469	ADDED NEW ITEMS		K.INOUE		O.HASHIGUCHI
3	24.Nov.2005	058588	ADDED NEW ITEMS		K.INOUE		O.HASHIGUCHI

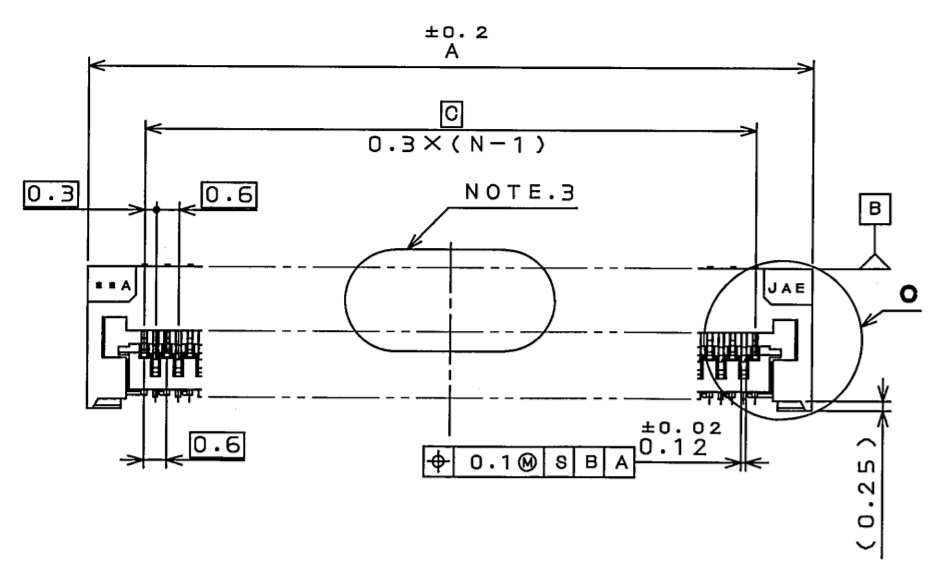
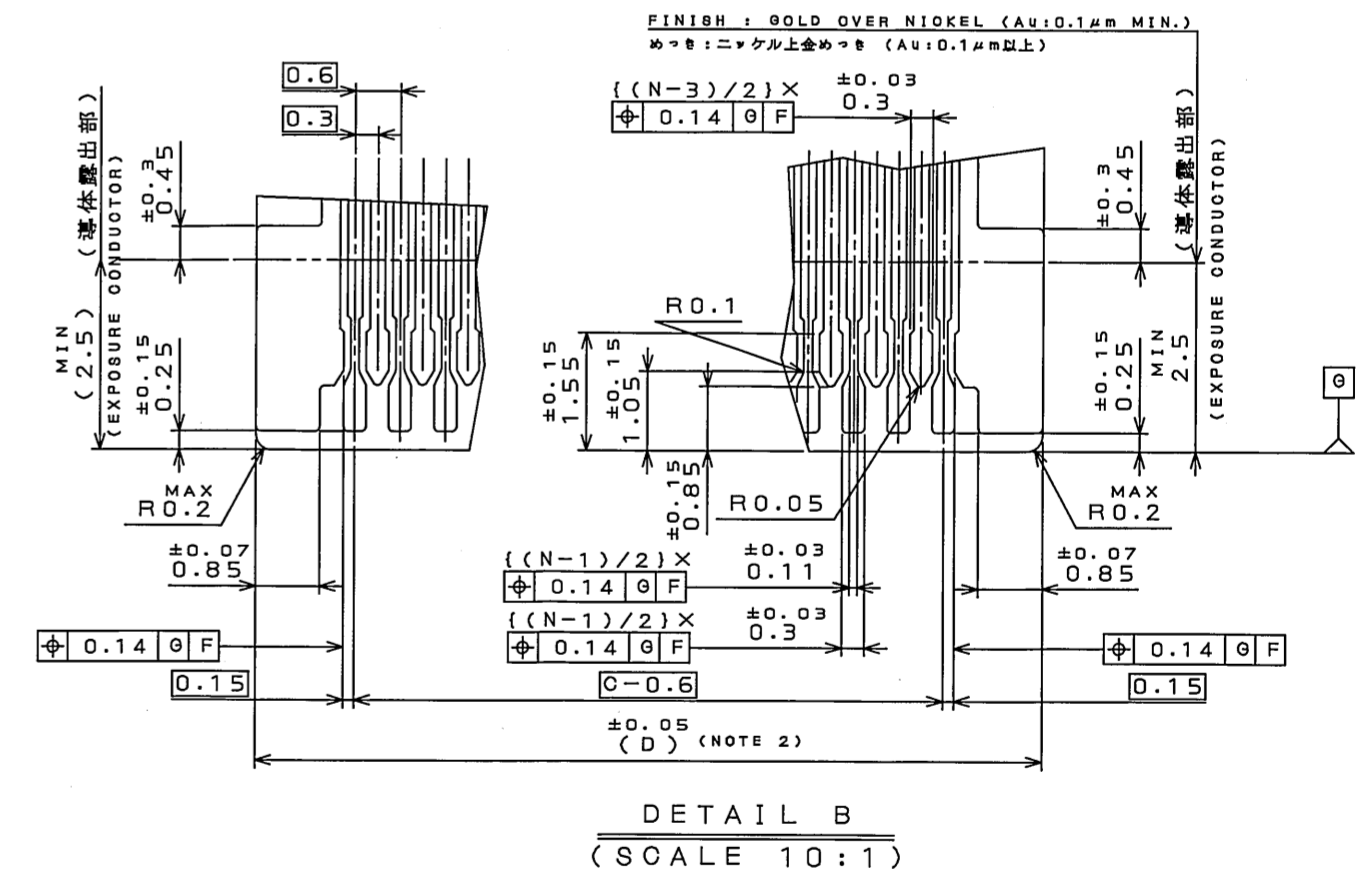
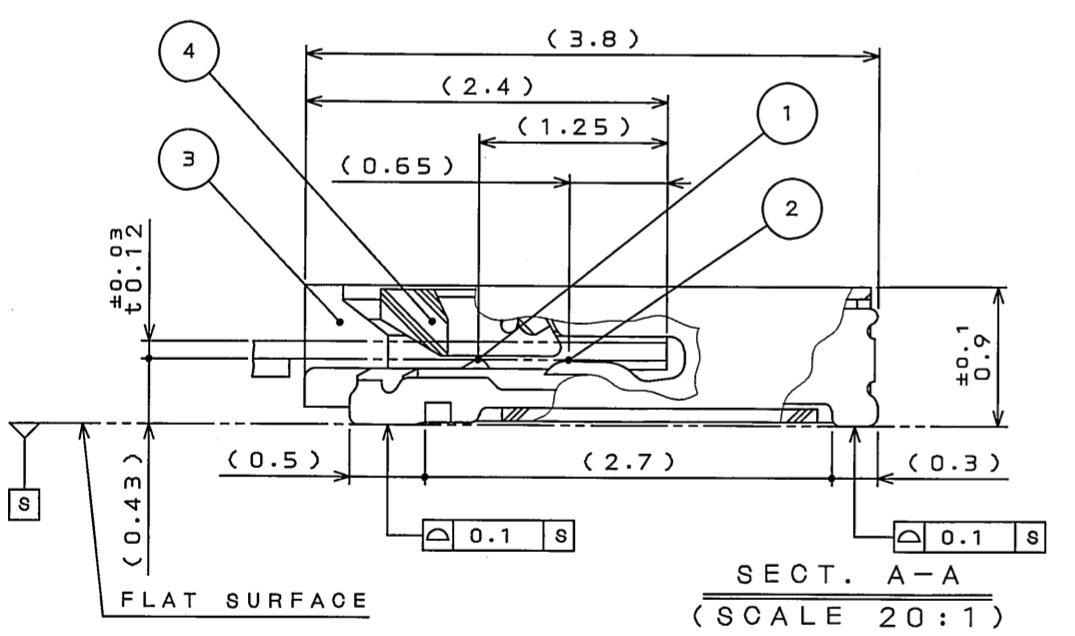
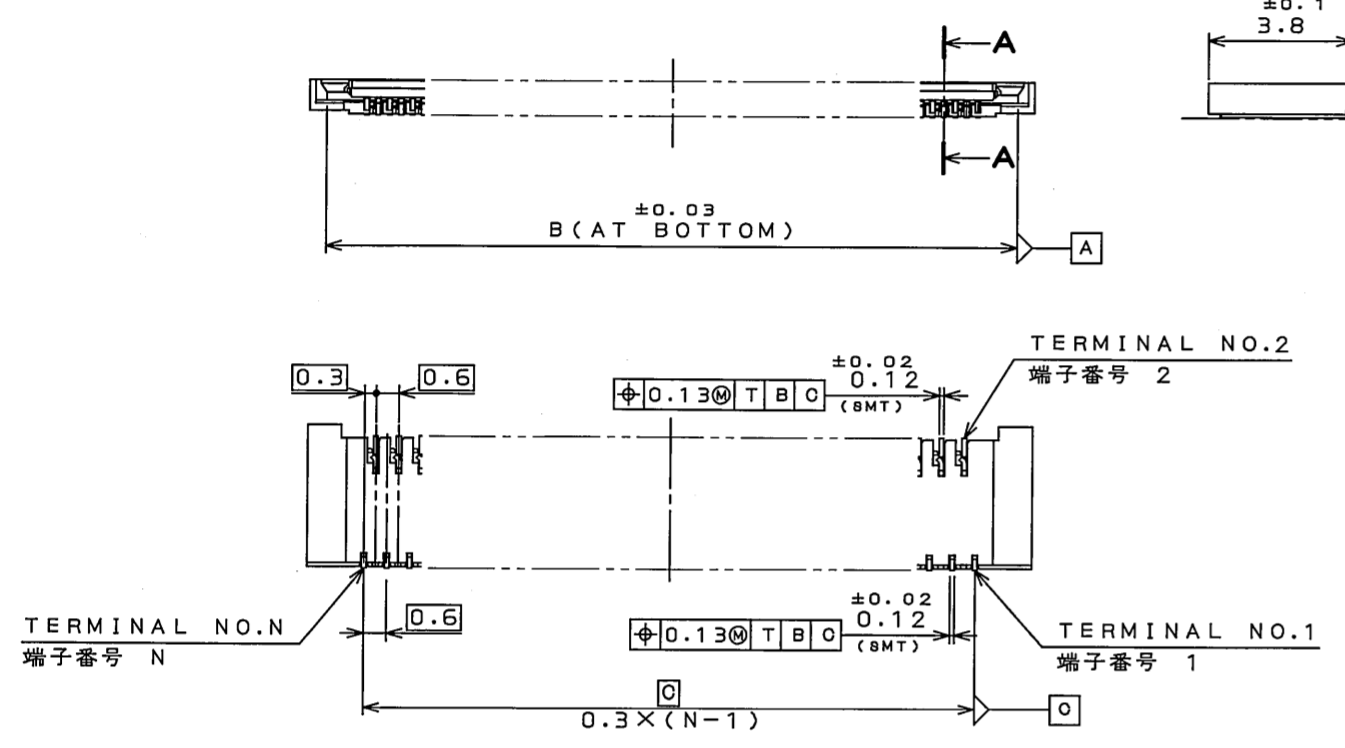
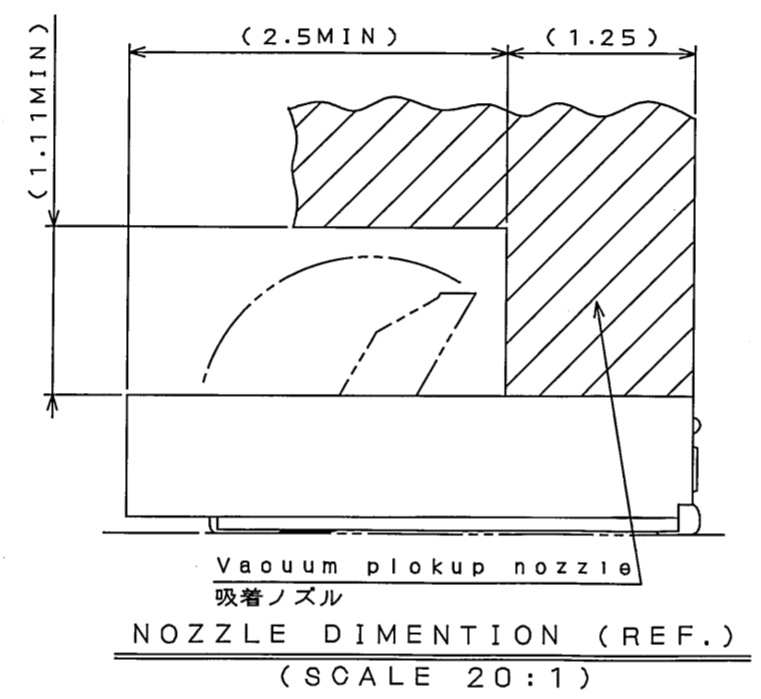
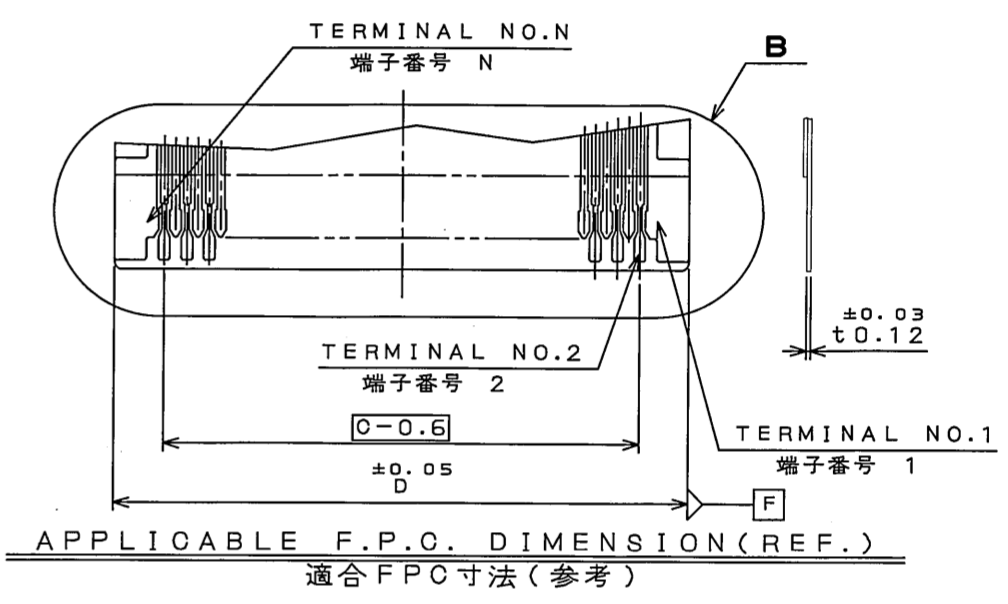
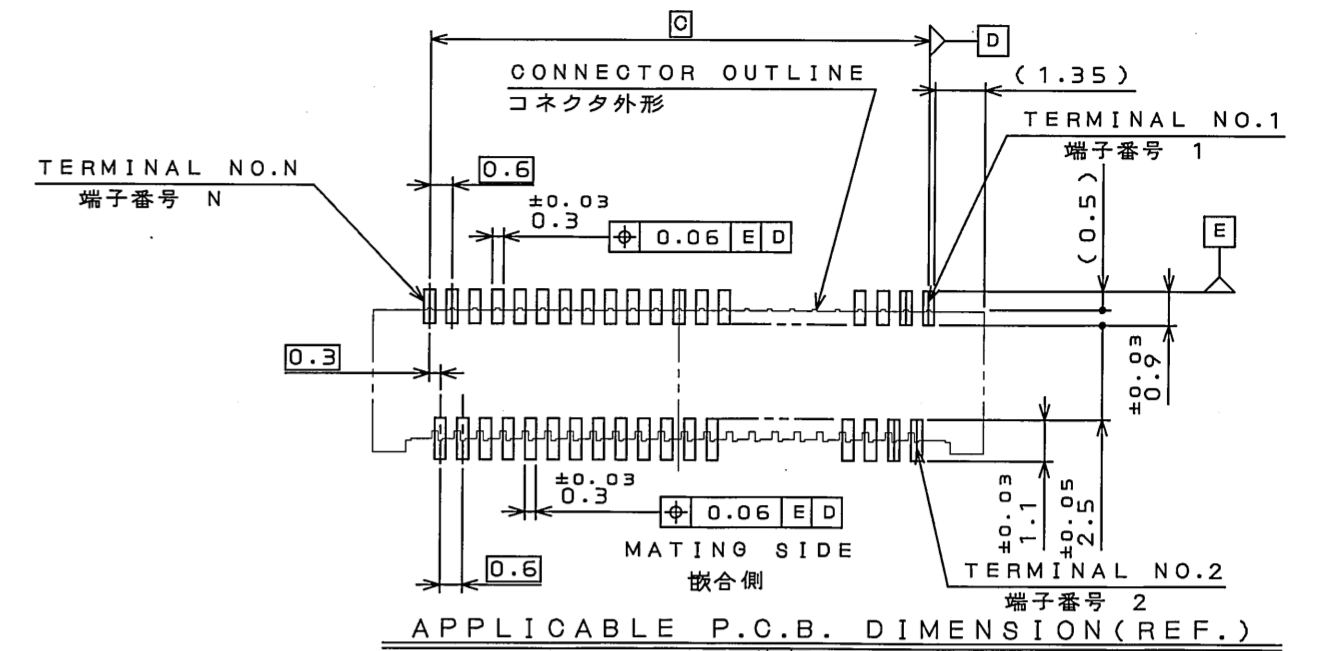


TABLE 1

PRODUCT NO. 品名	A	B	C	D
FF028658V1	22.2	21.31	19.2	21.24
FF028558V1	19.2	18.31	16.2	18.24
FF028458V1	16.2	15.31	13.2	15.24
FF028358V1	13.2	12.31	10.2	12.24
FF028338V1	12.6	11.71	9.6	11.64
FF028318V1	12.0	11.11	9.0	11.04
FF028298V1	11.4	10.51	8.4	10.44
FF028278V1	10.8	9.91	7.8	9.84
FF028258V1	10.2	9.31	7.2	9.24
FF028178V1	7.8	6.91	4.8	6.84
FF028158V1	7.2	6.31	4.2	6.24



NOTE 1. REFER TO TABLE 2 ABOUT RECOMMENDED FPC COMPOSITION.
 NOTE 2. TOLERANCE OF DIMENSION D IS RECOMMENDED TO BE ± 0.05 IN ORDER TO IMPROVE PRECISION OF PITCH POSITIONING AND CONNECTION RELIABILITY.
 NOTE 3. LOT NUMBER IS MARKED ON THE TOP CENTER PORTION OF THE CONNECTOR.

注1. 推奨FPC構成はTABLE2参照のこと。
 注2. 寸法Dはピッチ方向の位置決め精度を高め接触信頼性を高めるために ± 0.05 を推奨する。
 注3. ロット番号がコネクタ上面中央部に表記される。

TABLE 2

COMPOSITION 層名		RECOMMENDED 推奨
GOLD PLATING 金めっき	ELECTROLYSIS PLATING 電解めっき	0.1 μ m MIN
NICKEL PLATING ニッケルめっき	ELECTROLYSIS PLATING 電解めっき	SOFT TYPE IF AVAILABLE
COPPER 銅箔	ROLLED MATERIAL 圧延銅	NOMINAL 18 μ m MAX
ADHESIVE 接着剤	THERMOSETTING ADHESIVE 熱硬化性	NONE (RECOMMENDED)
BASE FILM ベースフィルム	POLYIMIDE ポリイミド	25 μ m
ADHESIVE 接着剤	THERMOSETTING ADHESIVE 熱硬化性	30 μ m MAX
REINFORCE PLATE 補強板	POLYIMIDE ポリイミド	

4	ACTUATOR アクチュエータ	1	PPS		COLOR: BLACK/色相: 黒 UL94V-0
3	BASE INSULATOR ベースインシュレータ	1	LCP		COLOR: WHITE/色相: 白 UL94V-0
2	CONTACT 2 コンタクト 2	(N-1) 2	COPPER ALLOY 銅合金	PARTIAL GOLD OVER NICKEL (Au: 0.1 μ m MIN.) ニッケル上部分鍍金 (Au: 0.1 μ m 以上)	
1	CONTACT 1 コンタクト 1	(N+1) 2	COPPER ALLOY 銅合金	PARTIAL GOLD OVER NICKEL (Au: 0.1 μ m MIN.) ニッケル上部分鍍金 (Au: 0.1 μ m 以上)	
仕様書 (SPECIFICATION)	JACS-10293-*	第1版 (ORIGINAL DATE) 14.Jul.2005	尺度 (SCALE) 5:1	シリーズ (SERIES) FF02S	備考 日本航空電子工業株式会社 JAE ELECTRONICS INDUSTRY, LTD.
公差 (GENERAL TOLERANCE)		製図 DR.	担当 CHK.	名称 (TITLE) FF02S * * SV1 (ODD NUMBER OF CONTACTS) (奇数芯数)	図面番号 (DRAWING NO.) SJ104079
寸法 (DIMENSION)		承認 APPD.	承認 APPD.	質量 (MASS)	版数 (REV.) 3
. ±0.8	X° ±				
.X ±0.4	X°X' ±				
.XX ±0.1					
.XXX ±					

Mouser Electronics

Authorized Distributor

Click to View Pricing, Inventory, Delivery & Lifecycle Information:

JAE Electronics:

[FF0221SS1](#) [FF02S25SV1](#) [FF02S27SV1](#) [FF02S33SV1](#) [FF02S40SV1](#) [FF02S45SV1](#) [FF02S50SV1](#) [FF02S50SV1-R3000](#) [FF02S55SV1-R3000](#) [FF02S45SV1-R3000](#) [FF02S15SV1-R3000](#) [FF02S17SV1-R3000](#) [FF02S35SV1-R3000](#) [FF0221SL1](#) [FF0239SS1-R3000](#) [FF0227SS1-R3000](#) [FF0221SL1-R3000](#) [FF02S65SV1-R3000](#) [FF02S65SV1](#)