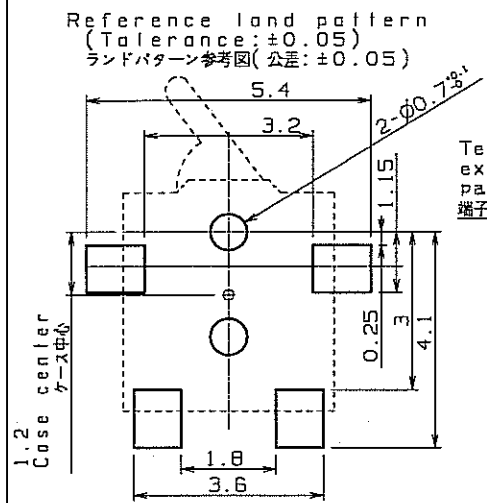
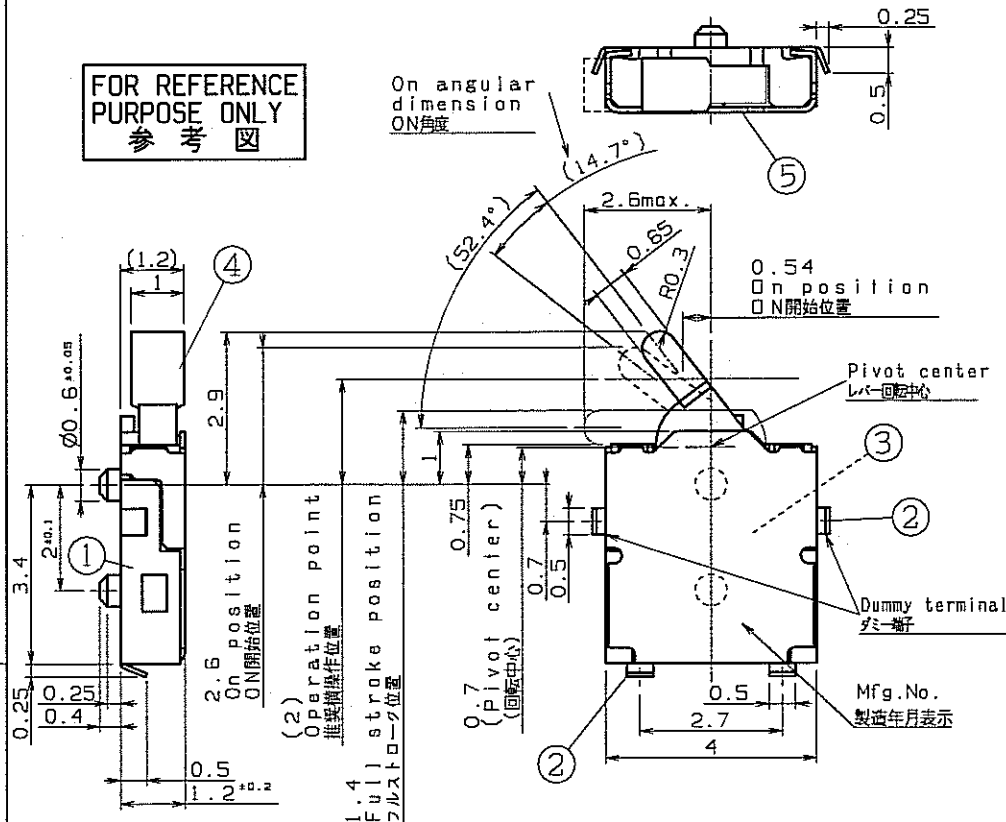
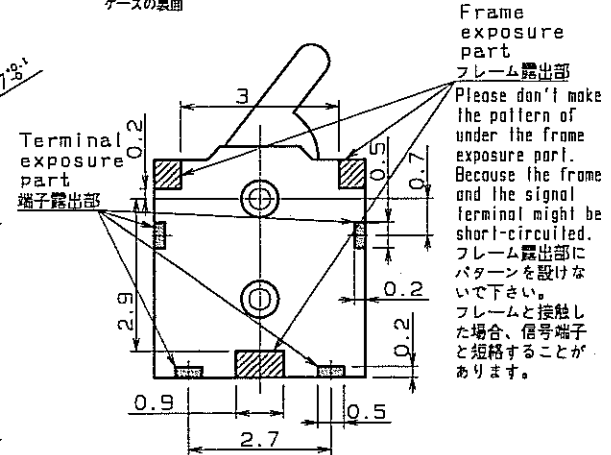


**FOR REFERENCE
PURPOSE ONLY
参考図**



The reverse side of Case ケースの裏面



Commercial Tolerance 公差の注法	Syn. Symbol 記号	Date 年月日	Revision 改訂履歴	Signed 記名	Checked 検印
± 0.3	△				

Part list (材料明細)

No. 記号	Part name 部品名	Material 材質	Remarks 記号
1	Case ケース	LCP Resin LCP樹脂	(Black color) (黒色)
2	Terminal 端子	Phosphor Bronze リン青銅条	Silver plating 銀めっき
3	Contact piece 接触片	Copper Alloy 銅合金	Silver plating 銀めっき
4	Lever レバー	PPPS Resin PPPS樹脂	(Black color) (黒色)
5	Frame フレーム	Stainless Steel ステンレス SUS	

Specifications 納入仕様 (スイッチに関する事項)

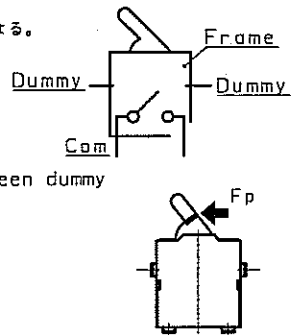
Common specification ESE1800 TYPE(1) (151-ESE-1800-1) shall apply. (Except for the following items)
共通納入仕様書は、ESE1800形(1)(151-ESE-1800-1)による。但し、下記項目は、これを優先適用する。

□ Circuit 1P1T (N.O)
回路構成 1回路1接点(N.O)

* Contact and Insulation on dose not apply on between frame and common terminal. フレームとコモン端子間の絶縁及び導通は保証しない。

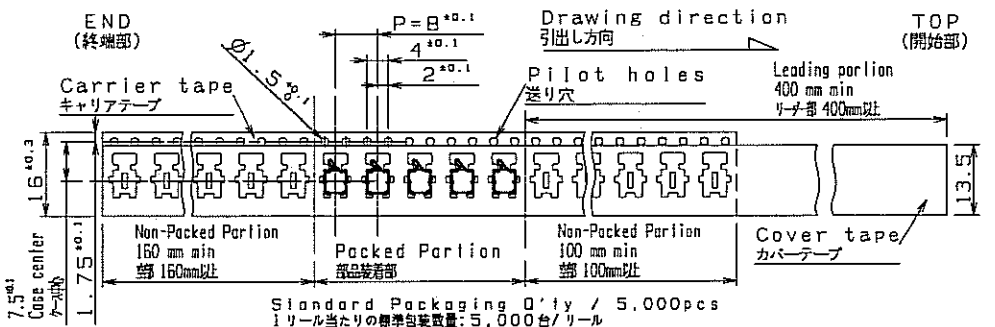
* Contact and Insulation on dose not apply on between dummy terminal and common terminal. ダミー端子とコモン端子間の絶縁及び導通は保証しない。

4.2 Operating force Fp=0.3N max. 操作力



Specification of Taping Package (テーピングに関する事項)

In accordance with common specifications SPECIFICATION OF TAPING PACKAGE(151-SW-0039-2). And the following item shall be applied preferentially. 共通納入仕様書は、エンボステーピング仕様(151-SW-0039-2)による。但し、下記項目は、これを優先する。



Esto. Date 制定	'06. 8. 1	Individual Specifications 個別納入仕様書		Customer 納入先		Standard 標準品		
Name 品名	Detector switch デテクタースイッチ ESE18L11B							
No. 図番	151-ESE-18L11B (R00)							
Scale 尺度		Designed 設計	Drawn 製図	Traced 写図	Checked 校図	Checked 検図		
10	T. Isudo 伊藤 淳田	K. Taniguchi 谷口 重田	K. Shigeta 重田 安福	K. Yasufuku 安福	Y. Kudo 工藤			
Esto. Date '06. 8. 1		Individual Specifications 個別納入仕様書					Customer 納入先	
Enfo. Date 実施		Standard 標準品					PRT-101 sw-151sw-ese18l11b-std-r**	

A3 3rd Angle System Unit : mm
三角法 単位: mm

Panasonic Electronic Devices Co.,Ltd Electromechanical Components Business Unit
パナソニック エレクトロニックデバイス 株式会社 機構部品 BU