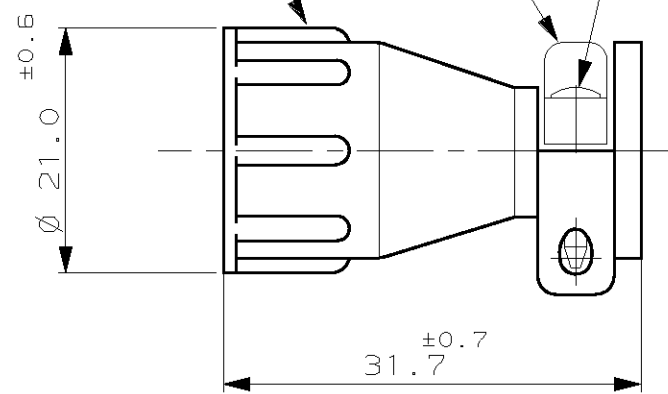
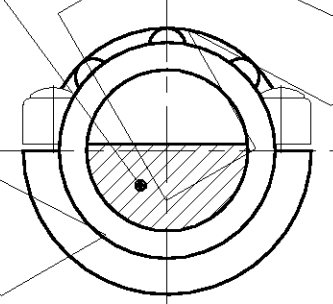


AREA SERRAGGIO CAVI (CLAMPING AREA) 3

2 INSERTO SERRACAVI (CLAMPING INSERT)

1 CORPO CORAZZA (CABLE CLAMP BODY)

3 #5-20 VITI AUTOFILETTANTI IN ACC. ZINCATO (Q.TA' 2)
 #5-20 SELF-TAPPING SCREWS, ZINC PL. STEEL (Q.TY 2)



NOTE (NOTES)

1. MATERIALE (MATL.): TERMOPLASTICO COLORE NERO (THERMOPLASTIC, BLACK COLOR).
2. COMPONENTI FORNITI NON ASSEMBLATI IN SACCHETTO DI PLASTICA (ITEMS PACKAGED UNASSEMBLED INTO A PLASTIC BAG).
3. L'AREA SERRAGGIO CAVI E' VARIABILE DA 2.6 A 35.5 mm² IN FUNZIONE DELLA POSIZIONE DELL'INSERTO SERRACAVO. (CABLE CLAMPING AREA ADJUSTABLE FROM .004 TO .055 SQ. IN. BY REVERSING CLAMPING INSERTS).
4. QUESTI ACCESSORI SONO RICONOSCIUTI CON FILE N.E28476 E CERTIFICATI CON FILE N.LR7189A-259 (THOSE ACCESSORIES ARE RECOGNIZED BY FILE N.E28476 AND CERTIFIED BY FILE N.LR7189A-259)
5. ØMAX. DI CAVO INGUAINATO RIGIDO = 5.5mm, CON FASCIO DI CAVI SCIOLTI ØMAX. = 8.3mm (MAX. CABLE O.D. = 5.5mm WHEN IS USED A RIGID SHEATHED CABLE, 8.3mm MAX.O.D. ADMITTED FOR CABLES WITHOUT SHEATH.)
6. CODICE NON ANCORA IN PRODUZIONE. (NOT YET RELEASED FOR PRODUCTION FOR THIS P.N.)
7. DIFFERENTE DAL P.N.182658-1 PER IL CONFEZIONAMENTO, I COMPONENTI 1 E 2 VENGONO CONFEZIONATI SEPARATAMENTE IN SACCHETTI CONTENENTI 700 PEZZI CIASCUNO, I 2 SACCHETTI VENGONO POI POSTI IN APPOSITA SCATOLA DI RAGGRUPPAMENTO, IN QUESTO KIT NON SONO FORNITE LE VITI (COMPONENTE 3) (DIFFERENT FROM P.N.182658-1 FOR PKG.& COMPOSITION, ITEM 3 NOT SUPPLIED ITEMS 1 & 2 SUPPLIED IN TWO PLASTIC BAGS SEPARATELY, EACH BAG INCLUDES 700PCS OF RELEVANT ITEM, THE TWO BAGS ARE PACKAGED IN A CARTON BOX.)
8. DIFFERISCE DAL P/N.182658-1 PER LA LUNGHEZZA DELLE VITI FORNITE NEL KIT, VEDI DESCRIZIONE PER VALORI. (DIFFERENT FROM P/N.182658-1 FOR SELF-TAPPING SCREW LENGTH ONLY, SEE DESCRIPTION FOR LENGTH DETAIL)
9. OBSOLETE

IL DISEGNO INDICA IL P.N. 182658-1 (P.N. 182658-1 AS SHOWN)

CODICE (PART NUM.)	DESCRIZIONE (DESCRIPTION)	NOTE (NOTES)
182658-3	CPC CABLE CLAMP SIZE 11 WITH 12.5mm (.50") LENGTH SELF-TAPPING SCREWS.	8
182658-2	CPC CABLE CLAMP SIZE 11 BULK PKG. WITHOUT SELF-TAPPING SCREWS	6 7 9 CANCELLED
182658-1	CPC CABLE CLAMP SIZE 11 KIT WITH 10mm (.38") LENGTH SELF-TAPPING SCREW.	4
CUSTOMER DRAWING FOR REFERENCE ONLY		DISEGNO PER CLIENTE SOLO PER RIFERIMENTO
THIS DRAWING IS UNPUBLISHED		RELEASE FOR PUBLICATION
TOLLERANZE: SE NON DIVERSAMENTE SPECIFICATO (TOLERANCES, UNLESS OTHERWISE SPECIFIED)		DIAM. ISOLANTE (INS. DIA. RANGE)
± 0.3		RANGO FILO (WIRE RANGE)
ANGOLI (ANGLES)		SCALA (SCALE)
± 2°		STE TE Connectivity
DIS. 27-07-93 (DR.) C.CORDOLA		DESCRIZIONE (DESCRIPTION) C.P.C. CABLE CLAMP KIT, SIZE 11
CONT. 29-07-92 (CHK) C.MARTINS		LOC. SIZE NUMERO (DWG NO) I A3 C - 182658
H1 REV. (REV. LTR.)	REVISED PER ECO-11-005140	REV. (REV. LTR.) H1
REVISIONI (REVISION RECORD)		FOGLIO (SHEET) 1 DI (OF) 1

DISTRIBUZIONE (PRINT DIST)

Mouser Electronics

Authorized Distributor

Click to View Pricing, Inventory, Delivery & Lifecycle Information:

[TE Connectivity:](#)

[182658-3](#)