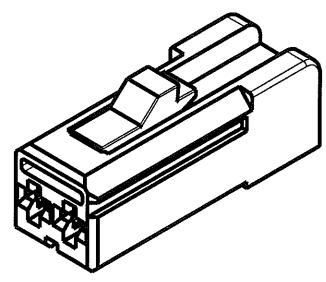
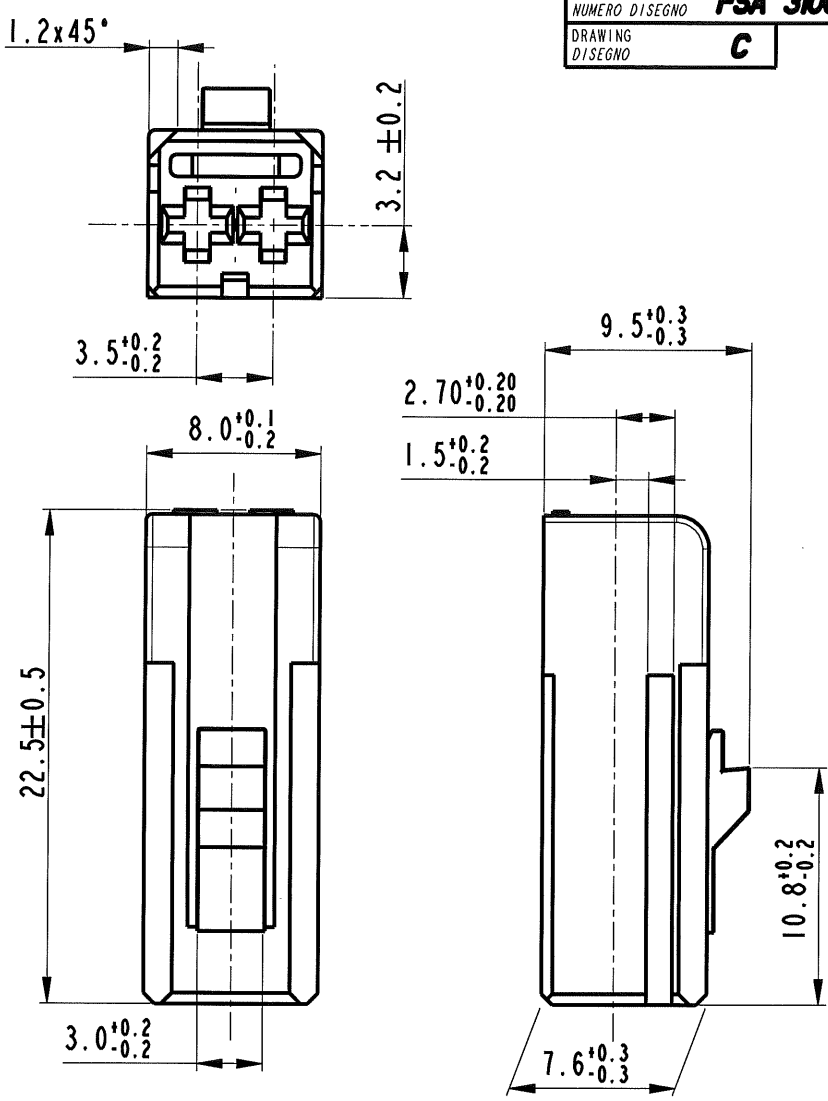
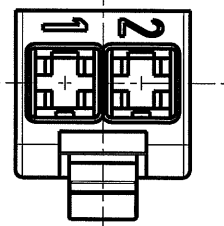


STRICTLY CONFIDENTIAL



| P/N | COLOUR |
|----------|--------|
| 17210290 | WHITE |
| 17210200 | BLACK |



Nota: Per il controllo elettrico del connettore cablato riferirsi a IPS318.

Per le dimensioni del possetto di collaudo vedere tavola FSA310107

Note: See IPS318 for the electrical control

For table board see FSA310107

| | | | | | | | |
|--------|------------|------|---|---|------|------|------|
| 16-10 | 27/09/2010 | 05 | - | Cambiato riferimenti per controllo elettrico | GB | FG | MC |
| 02-09 | 16/01/2009 | 04-R | - | RELEASED FOR PRODUCTION Would revision not necessary | GB | FG | MC |
| 18-08 | 18-04-2008 | 04 | - | Removed SIXTAU reference | GB | FG | MC |
| 045-07 | 24-05-2007 | 03 | - | Updated note for the electrical control | F.G. | G.B. | M.C. |
| 026-07 | 21-03-2007 | 02 | - | Added interface P/N for the electrical control | F.G. | G.B. | M.C. |
| - | 25-01-2007 | 01 | - | Added view with numbers of cavities | F.G. | G.B. | M.C. |

| ECN-NO. / NUMERO -ECH | DATE DD / MM / YY / DATA | REVISION / REVISIONE | POSITION / POSIZIONE | CHANGE DESCRIPTION / DESCRIZIONE MODIFICA | DRAWN BY / DISEGNATORE | CHK. BY / CONTROLLATO | APPR. BY / APPROVATO |
|-----------------------|--------------------------|----------------------|----------------------|---|------------------------|-----------------------|----------------------|
|-----------------------|--------------------------|----------------------|----------------------|---|------------------------|-----------------------|----------------------|

PRODUCT SPEC. / SPEC. DI PRODOTTO: **IPS 317**
 PACKAGING SPEC. / SPEC. DI IMBALLAGGIO: **-**
 APPLICATION SPEC. / SPEC. DI APPLICAZIONE: **IPS 318**

THIS DRAWING AND ALL OTHER INFORMATION CONTAINED THEREIN IS PROPRIETARY AND THE PROPERTY OF FCI. This drawing may not be copied, reproduced or disclosed to any third party without the expressed written permission of FCI.
 © FCI April 1999

QUESTO DISEGNO ED OGNI ALTRA INFORMAZIONE IN ESSO CONTENUTA SONO ESCLUSIVI E DI PROPRIETA' DELLA FCI. Questo disegno non puo' essere copiato, riprodotto o divulgato a terzi senza l'espresso consenso scritto della FCI.
 © FCI April 1999

| | | | | |
|---|---|--|--|-------------------------------|
| TOLERANCES / TOLLERANZE: $\pm 0.3 \text{ mm} / \pm 0.1^\circ$ | MATERIAL: / MATERIALE: PBT | SURFACE FINISH / FINITURA SUPERFICIALE: - | ISO PROJECTION / PROIEZIONE ISO: pro / eng. | CAD SYSTEM: pro / eng. |
| COUNTERPART Nr. / CONTROPARTE Nr.: | COLOUR: / COLORE: SEE TABLE | LOC. CODE / NAZIONALITA': IT | DIMENSION IN MILLIMETERS / DIMENSIONI IN MILLIMETRI: | DWG SIZE / FORMATO: A4 |
| DO NOT SCALE DRAWING / DISEGNO FUORI SCALA | TITLE / DESCRIZIONE: 2 Way Female Holder With DCS2 | DRAWING NUMBER / NUMERO DISEGNO: FSA 310008 | SHEET / FOGLIO: 1 di 1 | |
| DRAWN BY / DISEGNATORE: 06-12-06 G. F. | ESR NO. / NUMERO ESR: - | FILE NAME / NOME FILE: FSA310008 2Way | SCALE / SCALA: 3:1 | |
| CHECKED BY / CONTROLLATO: 06-12-06 G. B. | CAT. NO. / NUMERO CAT.: SEE TABLE | | | |
| APPROVED BY / APPROVATO: 06-12-06 M. C. | | | | |

Mouser Electronics

Authorized Distributor

Click to View Pricing, Inventory, Delivery & Lifecycle Information:

[Aptiv:](#)

[17210290](#) [17210290-B](#)