

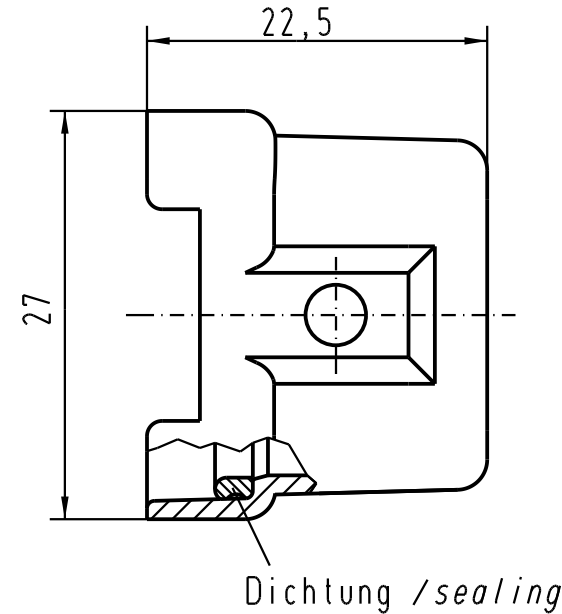
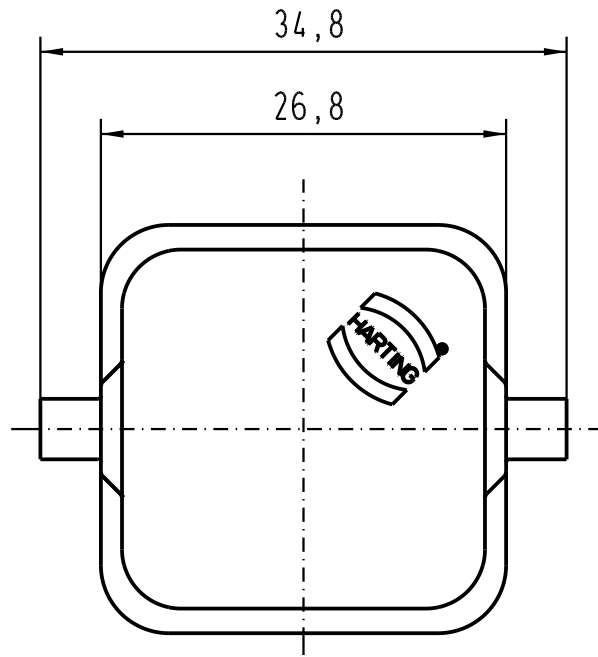
| | | | | |
|---|---|---|---|---|
| 5 | 4 | 3 | 2 | 1 |
|---|---|---|---|---|

D

C

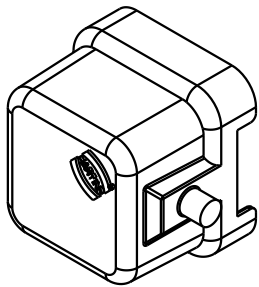
B

A



für Gehäuseunterteile mit montiertem Buchseneinsatz /
for housings with fitted female insert

Farbe: schwarz
colour: black



| | | | | | | | | |
|---|----------|------|-------------------|----------|------|---|---|--|
| All Dimensions in mm Original Size DIN A 4 | | | Techn. Character. | | | Nicht tolerierte Masse / Free size tolerances | | |
| | | | | Dat. | Name | Massstab / Scale 2:1 | Han 3A-AK-D Kunststoffkappe mit Dichtung / <i>thermoplastic cover with sealing</i> | |
| | | | Detail. | 14.04.00 | ROH. | | | |
| | | | Insp. | | KR | | | |
| | | | Stand. | | | | | |
| 29547 | 20.06.01 | ROH. | HARTING KGaA | | | | TB 09 20 003 5409 | |
| 27773 | | | D-32339 ESPELKAMP | | | | | |
| Mod. | Dat. | Name | | | | | Sub. TB 09 20 003 5409 v. 17.07.97 | |
| | | | | | | | Blatt / page | |

Mouser Electronics

Authorized Distributor

Click to View Pricing, Inventory, Delivery & Lifecycle Information:

[HARTING:](#)

[09200035409](#)