

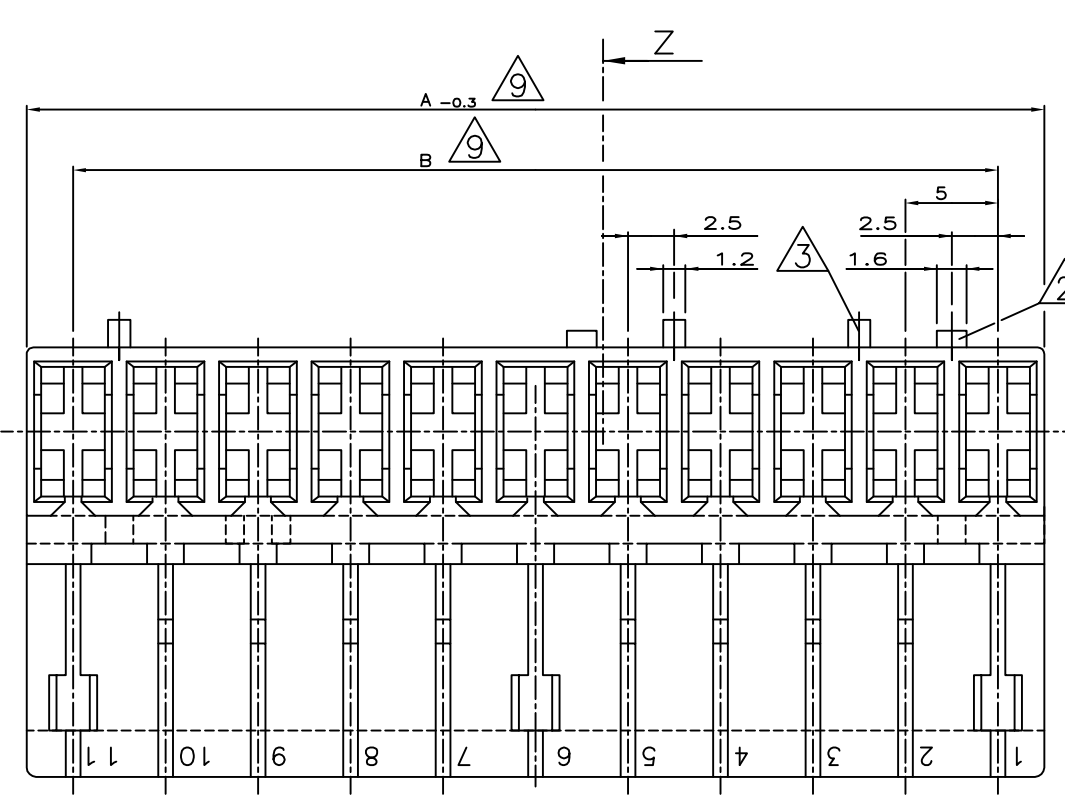
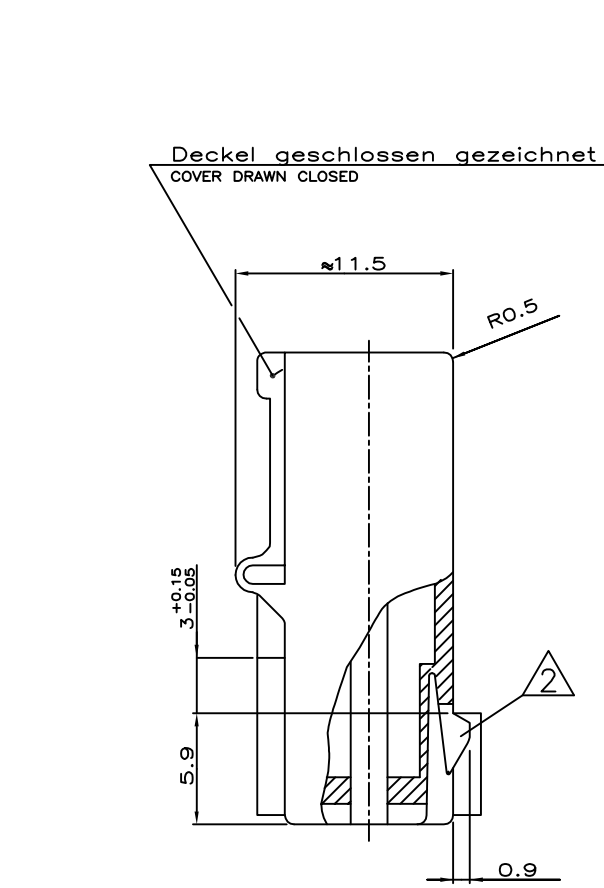
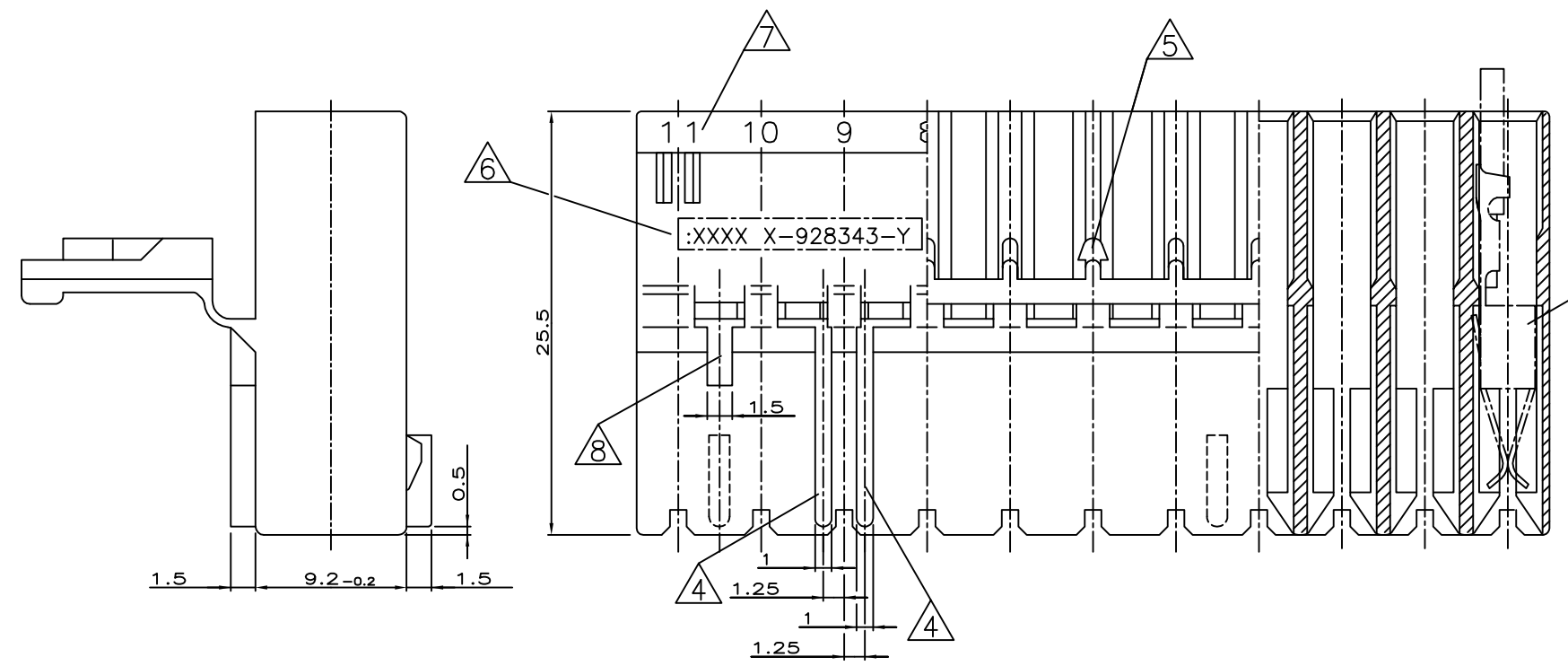
THIS DRAWING IS UNPUBLISHED.
 VERTRÄGLICHE UNVERPFLICHTUNG-ZEICHNUNG
 RELEASED FOR PUBLICATION
 FÜR PUBLIZIERUNGSPURPOSEN
 COPYRIGHT - By -
 ALL RIGHTS RESERVED.
 ALLE RECHTE VORBEHALTEN.

VERWENDET FÜR - WAR NR. -

CAD-ORIGINAL
 ZEICHNUNG NICHT ÄNDERN

ÄNDERUNGEN DIE DEM TECH-
 NISCHEN FORTSCHRITT DIENEN,
 BEHALTEN WIR UNS VOR

REVISIONS		DATE	BY	APPD
#	LR			
B6	ECR-15-016345	15DEC2015	SS	RR
B7	ECR-16-009949	19JUL2016	KD	RR
B8	ECR-16-013958	04OCT2016	KD	RR



Bemerkungen
 NOTES

- 1 CAVITY SUITABLE TO TE CONNECTIVITY TIMER-CONTACTS LISTED IN PRODUCT SPEC : 108-18049-1
- 2 Rasthaken zwischen Kammer Nr. ... (siehe Blatt 2 von 2)
 LOCKING LATCH BETWEEN CAVITY NO. ... (SEE SHEET 2 OF 2)
- 3 Kodierrippe zwischen Kammer Nr. ... (siehe Blatt 2 von 2)
 KEYING RIB BETWEEN CAVITY NO. ... (SEE SHEET 2 OF 2)
- 4 Polarisierungsrippen durchgehend bis Scharnier, nach unten (Lage "a") oder oben (Lage "b") versetzt, bei Kammer Nr. ... (siehe Blatt 2 von 2)
 POLARIZATION RIB GO THROUGH TO HINGE, POSITION "a" OR "b", AT CAVITY NO. ... (SEE SHEET 2 OF 2)
- 5 Verrastung für Deckel bei Kammer Nr. ... (siehe Blatt 2 von 2)
 LOCKING DEVICE FOR COVER AT CAVITY NO. ... (SEE SHEET 2 OF 2)
- 6 Firmenlogo und Teile-Nr.
 ARTWORK-LOGO AND PART #
- 7 Kammernummer
 CAVITY NUMBER
- 8 Tiefenanschlag zwischen Kammer Nr. 1 und 2, ebenfalls zwischen der letzten und vorletzten Kammer
 MATING STOP BETWEEN CAVITY NO. 1 AND 2, ALSO BETWEEN THE LAST AND THE LAST BUT ONE CAVITY
- 9 Maß A und Maß B siehe Blatt 2 von 2
 DIMENSION A AND DIMENSION B SEE SHEET 2 OF 2
- 10 Passender TE Connectivity Gegenstecker: (siehe Stückliste)
 MATED WITH TE Connectivity CONNECTOR: (SEE PARTS LIST)
- 11 Generell passende Flachsteckerwanne siehe Geräteanschlusszeichnung 88-9935-3
 GENERAL SUITABLE TAB HEADER HOUSING SEE DRAWING 88-9935-3
- 12 Leiterplattenanschluß siehe Zeichnung 88-9935-1
 CONNECTION TO THE PC BOARD SEE DRAWING 88-9935-1
- 13 SPECIAL HOUSING: MATERIAL MEET REQUIREMENTS OF UL94 V0 AND GWT 750 NO FLAME (IEC 60695-2-11)
- 14 PRELIMINARY PART: NOT YET RELEASED FOR PRODUCTION
- 15 MATERIAL: PA66 UL94 V0 AND GWT 750 NO FLAME (IEC 60695-2-11)

Ansicht "Z"
 VIEW "Z"

~ 927740

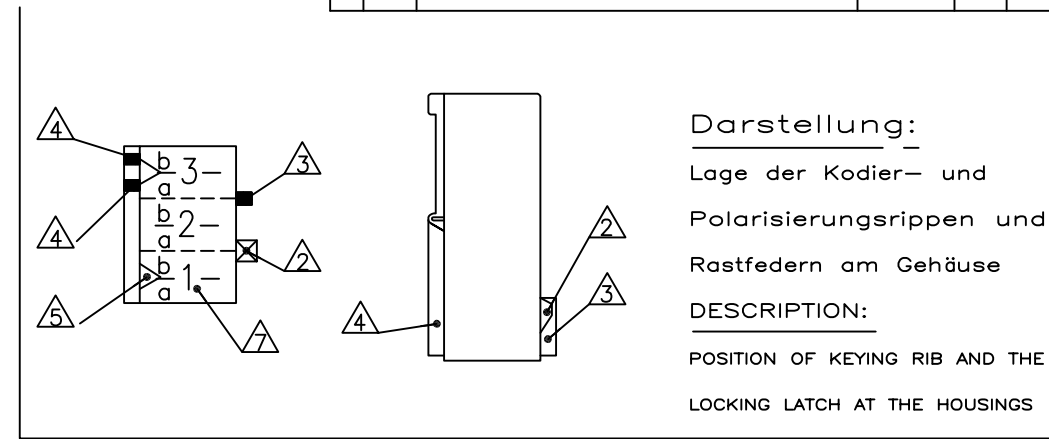
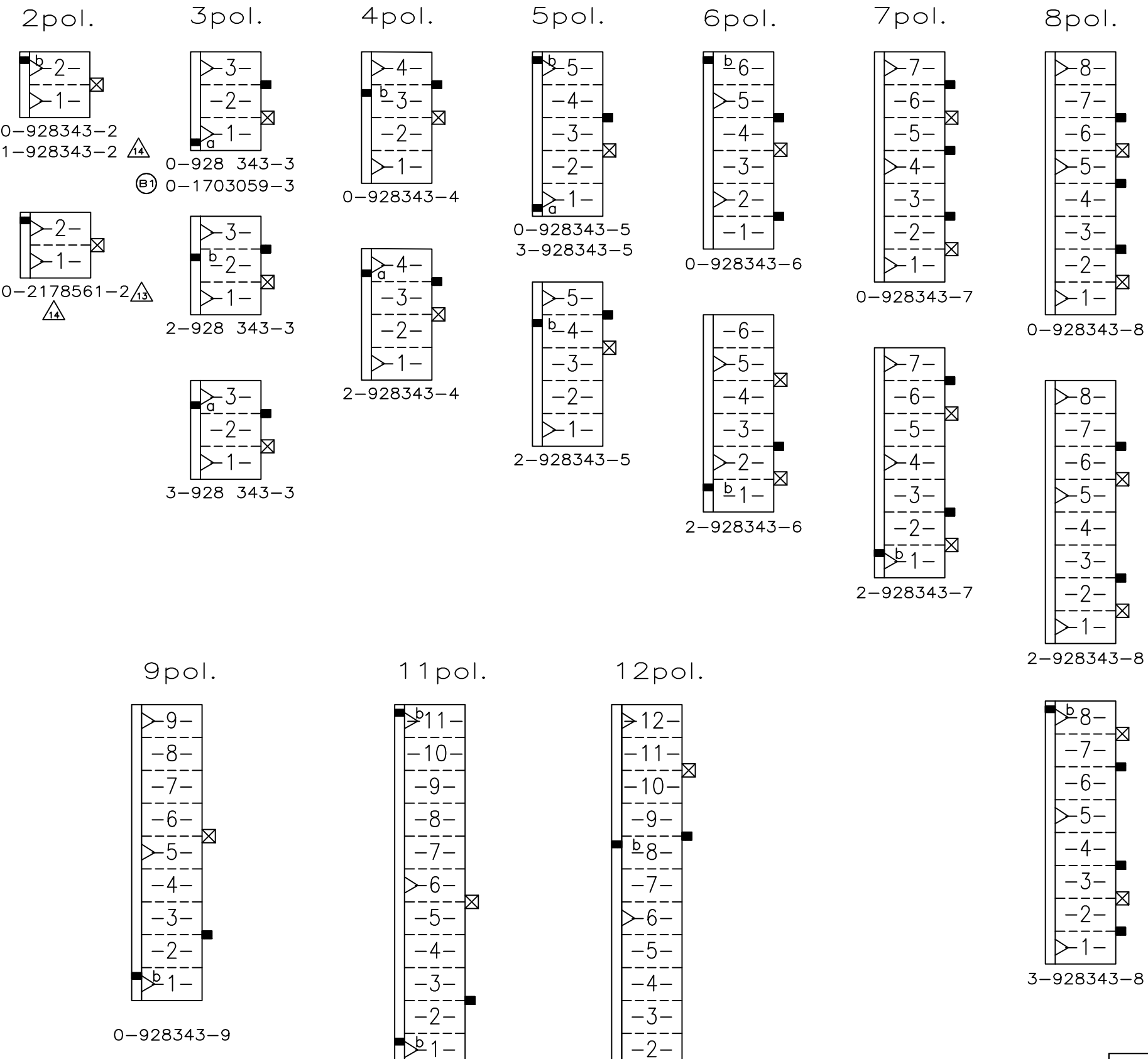
Tabelle mit Ausführungsvarianten und Bestellnummern auf Blatt 2 von 2
 LIST WITH DIFFERENT STYLINGS AND PARTNUMBERS SEE SHEET 2 OF 2

siehe Blatt 2 / SEE SHEET 2

BESTELL-NR.	POS.	STÜCK	BENENNUNG EINZELTEIL	WERKSTOFF	OBERFLÄCHE FARBE

THIS DRAWING IS A CONTROLLED DOCUMENT. DIESE ZEICHNUNG IST EIN KONTROLLIERTES DOKUMENT.		DRG G.Holous 20.02.09	DATE
DIMENSIONS: MASSE/MAßE/寸 mm		CHK B.Schnaubelt 20.02.09	DATE
TOLERANCES UNLESS OTHERWISE SPECIFIED: ALLGEMEINTOLERANZEN		NAME	
0 PLC ± -	1 PLC ± 0.2mm	2-12 pos. Standard-Timer Gehäuse mit Innenverrastung, Raster 5mm	
2 PLC ± -	3 PLC ± -	PRODUCT SPEC 108-18049-1	
4 PLC ± -	5 PLC ± -	APPLICATION SPEC VERARBEITUNGSSPEZ.	
FINISH/OBERFLÄCHE/FARBE		SIZE CASE CODE DRAWING NO A1 00779 C-928343	
MATERIAL		RESTRICTED TO NUR FÜR	
CUSTOMER DRAWING / KUNDENZEICHNUNG		SCALE MASSSTAB 5:1	SHEET BLATT 1 of 2
		REV B8	

REVISIONS		DATE	DWN	APVD
ÄNDERUNGEN				
DESCRIPTION				
BESCHREIBUNG				
P	LTR			
-	-	SEE SHEET 1	-	-



3-928343-5	5	25	20	natur	PA6.6	B	0-927742-5
1-928343-2	2	10	5	natur	PA6.6	1	
0-2178561-2	2	10	5	natur	PA6.6	1	
0-1703059-3	3	15	10	natur	PA6.6 V-0	A	0-927742-3
1-928343-2	12	60	55	natur		B	
1-928343-1	11	55	50	natur		B	
0-928343-9	9	45	40	natur		B	
3-928343-8	8	40	35	grau		B	
2-928343-8	8	40	35	schwarz		B	0-928230-8
0-928343-8	8	40	35	natur		B	0-928309-8
2-928343-7	7	35	30	schwarz		B	
0-928343-7	7	35	30	natur		B	0-928309-7 0-927742-7
2-928343-6	6	30	25	schwarz		B	
0-928343-6	6	30	25	natur		B	0-927742-6
2-928343-5	5	25	20	schwarz		B	
0-928343-5	5	25	20	natur		B	0-927742-5
2-928343-4	4	20	15	schwarz		B	
0-928343-4	4	20	15	natur		B	0-927742-4
3-928343-3	3	15	10	grau		B	
2-928343-3	3	15	10	schwarz		B	
0-928343-3	3	15	10	natur		B	0-927742-3
0-928343-2	2	10	5	natur		B	
Bestell-Nr.	Pol-zahl	Maß A	Maß B	Farbe	Material	Rev.	Gegenstecker
PART NO.	POS.	DIM A	DIM B	COLOUR	MATERIAL	REV.	MATED WITH

Bemerkungen siehe Blatt 1 von 2
NOTES SEE SHEET 1 OF 2

~927740

THIS DRAWING IS A CONTROLLED DOCUMENT. DIESE ZEICHNUNG IST EIN KONTROLLIERTES DOKUMENT.

DIMENSIONS: MASSE/HEITEN: mm. TOLERANCES UNLESS OTHERWISE SPECIFIED: ALLGEMEINTOLERANZEN.

MATERIAL: -. WEIGHT: -. GEWICHT: -. ANGLE/WINKEL: ± 1°. FINISH/OBERFLÄCHE/FARBE: -. DIMENSIONS: mm. TOLERANCES UNLESS OTHERWISE SPECIFIED: ALLGEMEINTOLERANZEN.

0 PLC ± -. 1 PLC ± 0.2. 2 PLC ± -. 3 PLC ± -. 4 PLC ± -. ANGLE/WINKEL ± 1°. FINISH/OBERFLÄCHE/FARBE: -. DWN: G.Holaus 20.02.89. CHK: B.Schnaubelt 20.02.89. APVD: -. NAME: -. PRODUCT SPEC: 108-18049-1. APPLICATION SPEC: -. SIZE: A2. CAGE CODE: 00779. DRAWING NO: 928343. RESTRICTED TO: NUR FUER: -. CUSTOMER DRAWING / KUNDENZEICHNUNG. SCALE: 2:1. SHEET: 2 OF 2. REV: B8.

ZEICHNUNG GÜLTIG AB

STE TE Connectivity

2-12 pol. Standard-Timer Gehäuse mit Innerrastung, Raster 5mm. 2-12 POS. STANDARD-TIMER HOUSING WITH INTERIOR LOCKING, PITCH 5mm.

Mouser Electronics

Authorized Distributor

Click to View Pricing, Inventory, Delivery & Lifecycle Information:

[TE Connectivity:](#)

[928343-7](#)