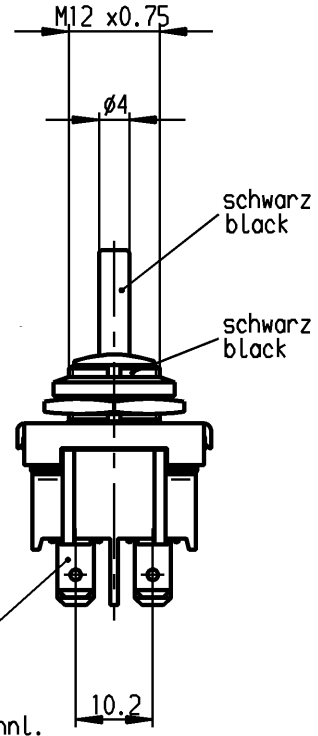
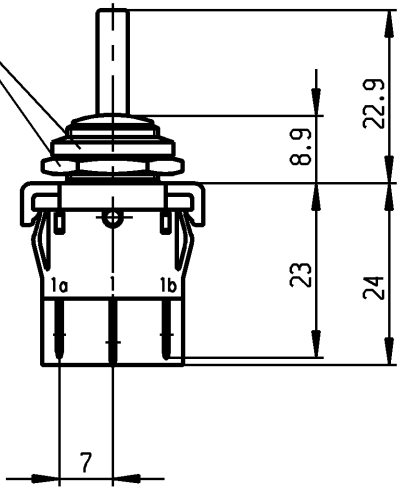


A

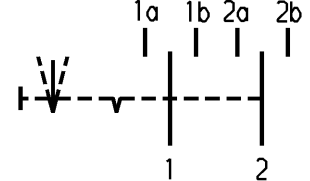
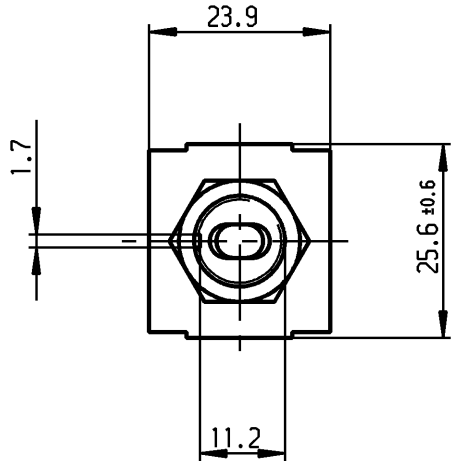
Muttern lose beigelegt
nuts loose added



Flachstecker ähnl.
plug-in sim.
DIN 46244-A 4.8-0.8

B

C



VERTRAULICH-CONFIDENTIAL

Ⓢ Alle Rechte bei Marquardt, auch fuer den Fall von Schutzrechtsanmeldungen. Jede Veruegungsbefugnis, wie Kopier- und Weitergaberecht, bei uns.

Ⓢ This document is the exclusive property of Marquardt. Without our consent, it may not be reproduced or given to third parties.

D

E

Aufschrift Marking

Ⓢ
1829. μ
6(2)/250~ T100/55
05

Herstellort /-jahr/-woche nach DIN EN 60062
date of manufacture: place/year/week acc. to DIN EN 60062

Umschalter 2-polig

mit Ausstellung in der Mitte
Für Geräte der Klasse II geeignet

DPDT

with centre-off
suitable for appliances of class II

Diese Unterlage ist geistiges Eigentum der Firma Marquardt. Schutzvermerk nach DIN 34 beachten. Copyright reserved.

Für Form und Lage FOR SHAPE AND LOC. 		Für Winkel FOR ANGLE ± 2° 		Allgemeintoleranzen UNTOLERANCED DIMENSIONS PROJECTION Abmasse und Nennmassbereiche Angaben in mm ALL DIMENSIONS ARE IN MILLIMETRES <table border="1"> <tr> <td>0-6</td> <td>± 0.2</td> <td>±</td> </tr> <tr> <td>>6-15</td> <td>± 0.4</td> <td>±</td> </tr> <tr> <td>>15-30</td> <td>± 0.4</td> <td>±</td> </tr> <tr> <td>>30-70</td> <td>±</td> <td>±</td> </tr> <tr> <td>>70-120</td> <td>±</td> <td>±</td> </tr> <tr> <td>>120-200</td> <td>±</td> <td>±</td> </tr> </table>			0-6	± 0.2	±	>6-15	± 0.4	±	>15-30	± 0.4	±	>30-70	±	±	>70-120	±	±	>120-200	±	±	Pause COPY Blatt SHEET 01 Original DIN A4 Maßstab SCALE 1:1 	Typ K Zeichn./DRAWING NO. 1829.1101 Index
0-6	± 0.2	±																								
>6-15	± 0.4	±																								
>15-30	± 0.4	±																								
>30-70	±	±																								
>70-120	±	±																								
>120-200	±	±																								
c	64505	23.04.10	Mut	g			CAD Medusa Z gez./DRAWN BY 05.10.00 hin gepr./CHECKED BY mej Ersatz für/REPLACEMENT OF Zeichnung gl. Nr. vom 12.11.81	MARQUARDT Marquardt, D-78604 Riethem-Weilheim																		
b	56042	21.01.08	vor	f																						
a	29874	05.10.00	hin	e																						
II	14155	04.11.81	fh	d																						
Ausg. ISSUE	Anderung REVISION	gez. DRAWN BY		Ausg. ISSUE	Anderung REVISION	gez. DRAWN BY																				

Mouser Electronics

Authorized Distributor

Click to View Pricing, Inventory, Delivery & Lifecycle Information:

[Marquardt:](#)

[1829.1101](#)