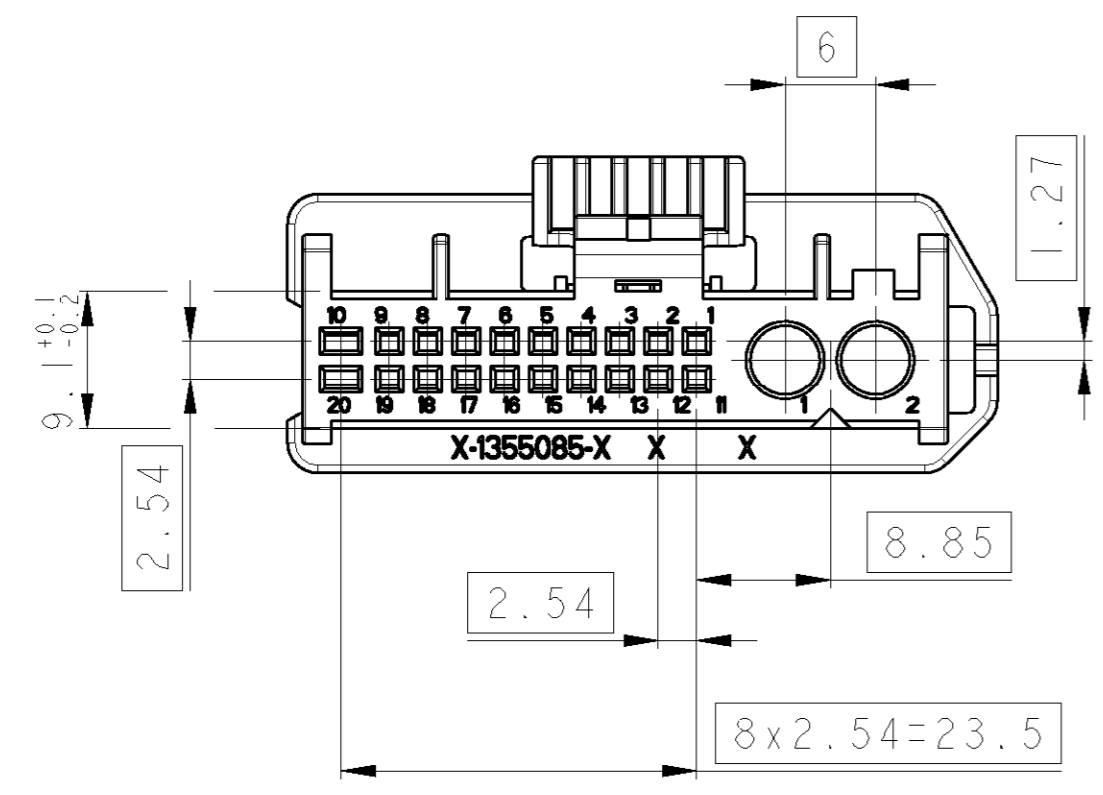
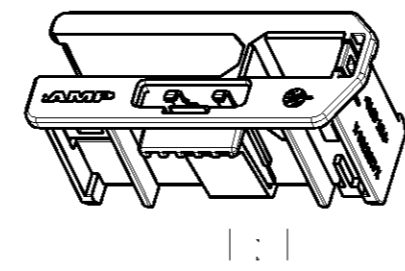
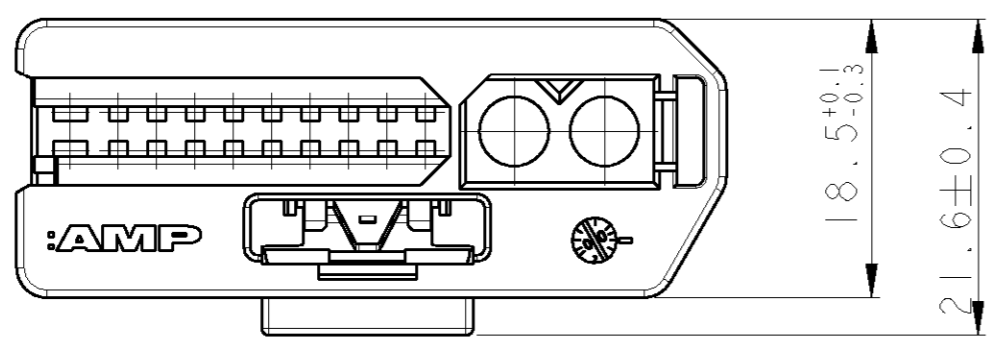
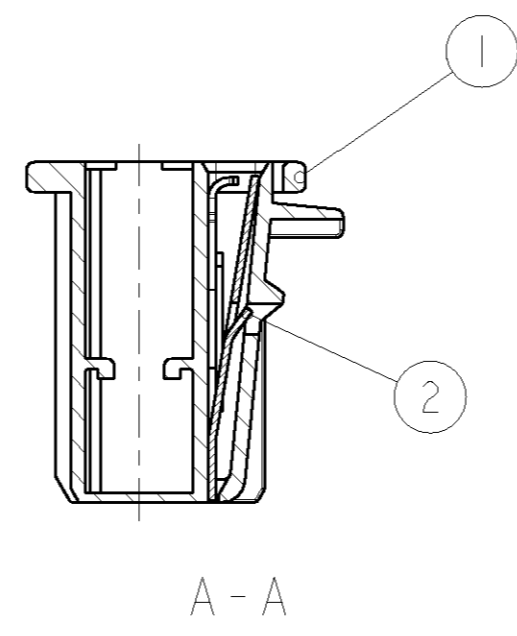
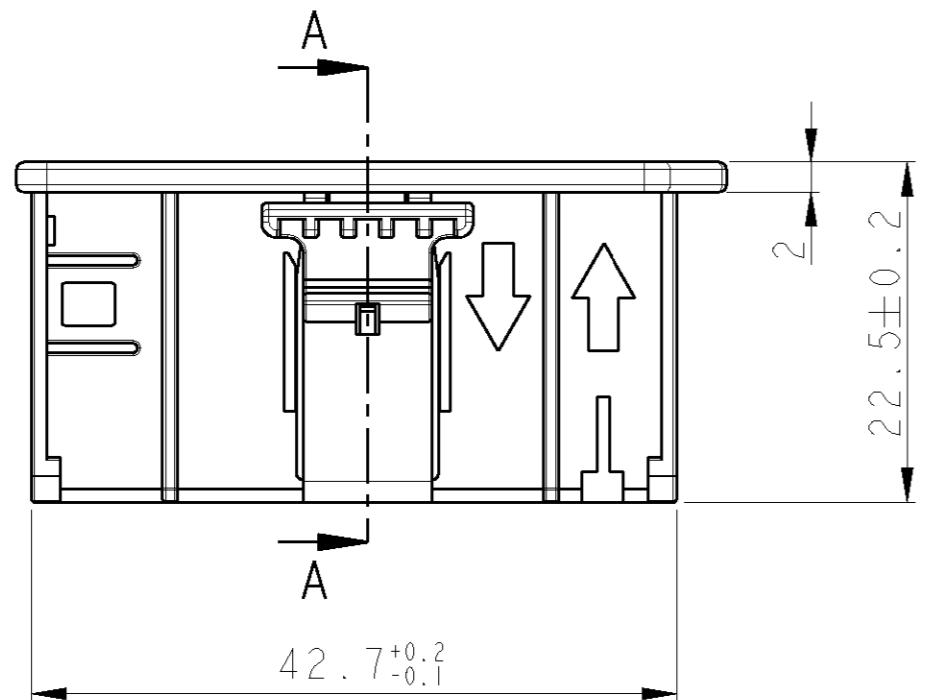
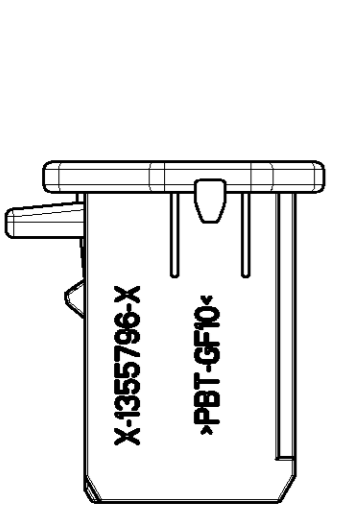
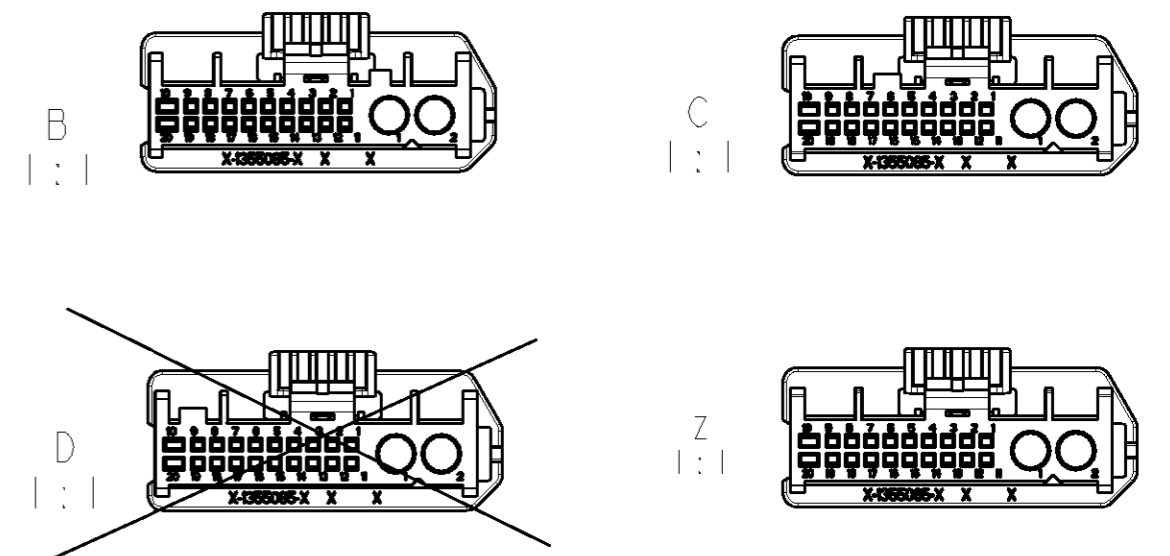


THIS DRAWING IS UNPUBLISHED. VERTRAULICHE UNVERÖFFENTLICHTE ZEICHNUNG. RELEASED FOR PUBLICATION. FREI FUER VERÖFFENTLICHUNG. MATED WITH: PASSEND ZU: BY TYCO ELECTRONICS CORPORATION. ALL RIGHTS RESERVED. ALLE RECHTE VORBEHALTEN. COPYRIGHT 19

LOC	DIST	REVISIONS					
PROJECT NR.:		P	LTR	DESCRIPTION	DATE	DWN	APVD
A	-	B	EG00-2749-00		16NOV2000	MS	DK
		BI	EG00-2559-02		06AUG2002	MS	ZS



CODINGS
Kodierungen



Bemerkungen
NOTES

- 1 Massgebend ist nur der deutsche Text
ONLY THE GERMAN LANGUAGE SHALL BE BINDIGN
- 2 Kodierung A wie gezeichnet
CODING A AS SHOWN
- 3 DIN 16901-140
DIN 16901-140
- 4 Einzelheiten der Ausfuehrung bleiben dem Hersteller ueberlassen
DETAILS OF DESIGN ARE LEFT TO MANUFACTURER
- 5 Verpackung: Schuettgut
PACKING: LOOSE PIECE
- 6 Zulaessiger Regeneratanteil max. 25%
RECYCLED MATERIAL MAX. 25% PERMISSIBLE
- 7 Hierzu gehoert LWL Modul, siehe Zeichnung I-1355531-1
Hierzu gehoert MQS Buchsengehaeuse 20 pol., siehe Zeichnung 1355093-2
SUITABLE FOR LWL MODUL, SEE DRAWING I-1355531-1
SUITABLE FOR MQS SOCKET HOUSING 20 POS., SEE DRAWING 1355093-2

AMP BESTELL-NR. ORDER NO.	REV.	KOD. COD.	POS.	STK QTY.	BENENNUNG DESCRIPTION	OBERFLAECHE SURFACE FARBE/COLOUR	ART KIND	GRAMM GEWICHT WEIGHT	PASSEND ZU: SUITABLE FOR: Stiftwohle PIN HEADER
9-1355796-1	B	Z	2	1	Feder / SPRING	wasserblau/WATER BLUE			9-1355091-2 4-1355091-2 3-1355091-2 2-1355091-2 1-1355091-2
4-1355796-1	-	D	2	1	Feder / SPRING	bordeauxviolett/CLARET VIOLET			4-1355091-2 9-1355091-2
3-1355796-1	B	C	2	1	Feder / SPRING	blau/BLUE	K	8	3-1355091-2 9-1355091-2
2-1355796-1	B	B	2	1	Feder / SPRING	natur/NATUR			2-1355091-2 9-1355091-2
1-1355796-1	B	A	2	1	Feder / SPRING	schwarz/BLACK			1-1355091-2 9-1355091-2
			1	1	Kappe / COVER				

<small>THIS DRAWING IS A CONTROLLED DOCUMENT FOR TYCO ELECTRONICS CORPORATION. IT IS SUBJECT TO CHANGE AND THE CONTROLLING ENGINEERING ORGANIZATION SHOULD BE CONTACTED FOR THE LATEST REVISION.</small> <small>DIESES ZEICHNUNGSDOKUMENT WIRD DURCH AMP INCORPORATED KONTROLLIERT. ANDERUNGEN, DIE DEN TECHNISCHEN FORTSCHRITT DIESER, SIND VORBEHALTEN. DEN JEWEILS LETZTBESTEHENDEN AENDERUNGSSTAND ERFAHREN SIE AUF ANFRAGE.</small>		DWN M.Stein 13JAN100	AMP tyco Electronics AMP GmbH D - 64625 Bensheim	
DIMENSIONS: MASSEINHEITEN: mm TOLERANCES UNLESS OTHERWISE SPECIFIED: ALLGEMEINTOLERANZEN 0 PLC ± 1 PLC ± 2 PLC ± 3 PLC ± 4 PLC ± ANGLES/WINKEL ° ± FINISH/OBERFLAECHE/FARBE		CHK D.Kuempel	NAME COVER, 18 POS. MQS+2 POS. MQS 1.5 + 2 FIBER OPTIC Kappe 18-pol. MQS+2 pol. MQS 1.5+2LWL	
MATERIAL: -		APVD -	PRODUCT SPEC 108-18157	RESTRICTED TO NUR FUER
APPLICATION SPEC 114-18351		SIZE A2	CAGE CODE 00779	DRAWING NO. 1355796
CUSTOMER DRAWING /KUNDENZEICHNUNG		SCALE MASSSTAB 2:1	SHEET BLATT	OF VON
		REV BI		

Mouser Electronics

Authorized Distributor

Click to View Pricing, Inventory, Delivery & Lifecycle Information:

[TE Connectivity:](#)

[9-1355796-1](#)