

PRODUCT NUMBER
89883-YXXXLF

- ROHS COMPATIBLE, SEE NOTE 5.
- OPTIONAL LETTER
- H: HIGH TEMPERATURE PRODUCT.
- NUMBER OF POSITIONS PER ROW: 02 TO 65.
- PLATING CODE
- 3= 0.76µm GOLD ON CONTACT AREA.
- 2µm MIN MATTE TIN ON TAIL.
- 4= 2µm MIN MATTE TIN FULL PLATED
- 1.27µm Ni MIN UNDERPLATING

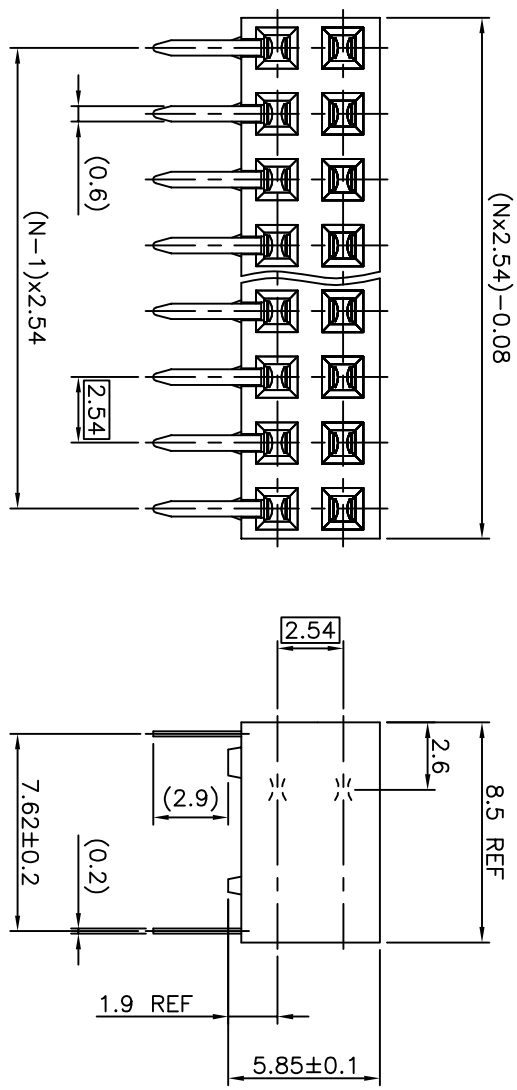
NOTES:

- 1 - HOUSING MAT'L: THERMOPLASTIC GLASS FILLED FLAME RETARDANT PER UL 94 V-0.
LOW TEMPERATURE: COLOR BLUE.
HIGH TEMPERATURE: COLOR GREY.
- 2 - TERMINAL MATERIAL: PHOSPHOR BRONZE.
- 3 - 2 UP TO 4 POSITIONS PRODUCT PACKED IN PLASTIC BOX.
- 5 UP TO 65 POSITIONS PRODUCT PACKED IN TUBE.
- 4 - TO DETERMINE DIMENSIONS:
N = NUMBER OF POSITIONS PER ROW
EXAMPLE: 8 POS: (Nx2.54)-0.08=20.24 mm.
- 5 - ROHS COMPATIBLE PRODUCT SPECIFICATIONS

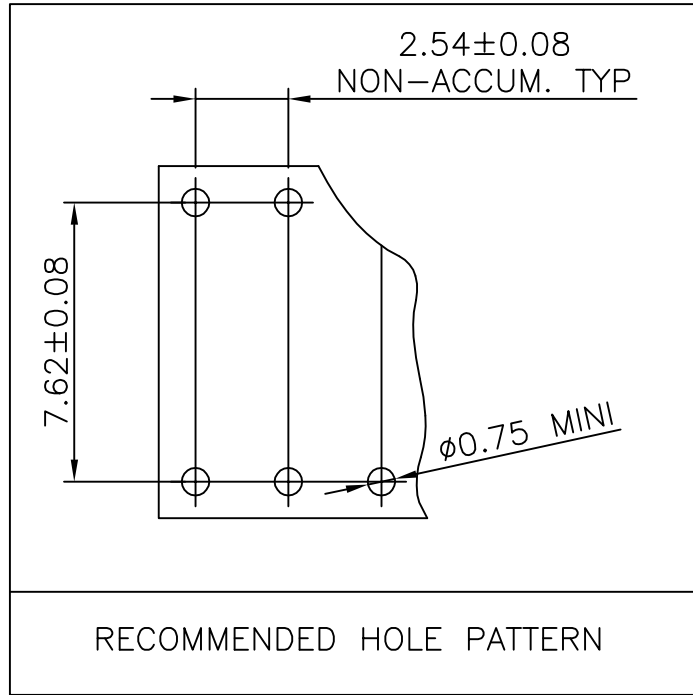
- d - PLATING:
- "LF" MEANS THE PRODUCT IS LEAD-FREE, 2µm MINIMUM MATTE TIN OVER 1.27µm MINIMUM NICKEL UNDERPLATE.

- b - MANUFACTURING PROCESS COMPATIBILITY
- THE HOUSING WILL WITHSTAND EXPOSURE TO 260°C ±5°C SOLDER BATH TEMPERATURE FOR 5 SECONDS IN A WAVE SOLDER APPLICATION WITH A 1.6mm MIN THICK CIRCUIT BOARD.

- c - LABELING:
- MEETS PACKAGING SPECS AS PER GS-14-920
- d - LEGAL STATEMENT: SEE GS-47-0004



mat'l. code	SEE NOTES	surface	tolerance	projection	product family
tr	ecn no dr date	ISO 1302	ISO 406 ISO 1101	ISO 1101	DUBOX
C	F60362 PNZ 96.05.20	tolerances unless otherwise specified	±0.3	mm	BtB RECEIPT. HORIZ DR TMT. sheet 1 of 2 89883 CUSTOMER Drawing size A3
D	F60461 PNZ 96.06.20	linear		mm	
E	F70454 PNZ 97.06.23	±2°		mm	
F	F10110 GC0 01.01.16	DR	D LEGRAND	04.09.28	
G	F04-0347 DLE 04.09.28	engr	P NIZZI	04.09.28	
H	F06-0204 DLE 06.06.21	chr	D LEGRAND	04.09.28	
J	B-19123 LMU 14.10.21	qppd	P NZ	04.09.28	
sheet	revision	J	B		
index	sheet	1	2		



mat'l. code SEE SHEET 1				surface ISO 1302 <input checked="" type="checkbox"/>		tolerance ISO 406 ISO 1101		projection 		product family DUBOX			
ltr	ecn no	dr	date	tolerances unless otherwise specified		±0.3		mm 		title BtB RECEPT. HORIZ DR TMT			
A	F04-0347	DLE	04.09.28	angles linear			scale 5:1		dwg no		sheet 2 of 2	size	
B	F06-0204	DLE	06.06.21		±2'				89883		A4		
				dr	D LEGRAND	04.09.28			type		CUSTOMER	Drawing	
				enr	P NIZZI	04.09.28							
				chr	D LE	04.09.28							
				appd	P NZ	04.09.28							
sheet index	revision sheet												

Mouser Electronics

Authorized Distributor

Click to View Pricing, Inventory, Delivery & Lifecycle Information:

[FCI / Amphenol:](#)

[89883-308HLF](#) [89883-341LF](#) [89883-343LF](#) [89883-344LF](#) [89883-345LF](#) [89883-346LF](#) [89883-347LF](#) [89883-348LF](#)
[89883-349LF](#) [89883-426LF](#) [89883-427LF](#) [89883-428LF](#) [89883-429LF](#) [89883-431LF](#) [89883-433LF](#) [89883-434LF](#)
[89883-435LF](#) [89883-437LF](#) [89883-438LF](#) [89883-439LF](#) [89883-440LF](#) [89883-441LF](#) [89883-442LF](#) [89883-443LF](#)
[89883-444LF](#) [89883-445LF](#) [89883-446LF](#) [89883-447LF](#) [89883-448LF](#) [89883-449LF](#) [89883-450LF](#) [89883-304](#)
[89883-313](#) [89883-314](#) [89883-315](#) [89883-320](#) [89883-404](#) [89883-407](#) [89883-302LF](#) [89883-303LF](#) [89883-304LF](#)
[89883-305LF](#) [89883-305HLF](#) [89883-306LF](#) [89883-307LF](#) [89883-308LF](#) [89883-309LF](#) [89883-310LF](#) [89883-311LF](#)
[89883-312LF](#) [89883-313LF](#) [89883-314LF](#) [89883-315LF](#) [89883-316LF](#) [89883-317LF](#) [89883-318LF](#) [89883-319LF](#)
[89883-320LF](#) [89883-321LF](#) [89883-322LF](#) [89883-323LF](#) [89883-324LF](#) [89883-325LF](#) [89883-326LF](#) [89883-327LF](#)
[89883-328LF](#) [89883-329LF](#) [89883-330LF](#) [89883-331LF](#) [89883-332LF](#) [89883-333LF](#) [89883-334LF](#) [89883-335LF](#)
[89883-336LF](#) [89883-337LF](#) [89883-338LF](#) [89883-339LF](#) [89883-340LF](#) [89883-342LF](#) [89883-350LF](#) [89883-402LF](#)
[89883-403LF](#) [89883-404LF](#) [89883-405LF](#) [89883-406LF](#) [89883-407LF](#) [89883-408LF](#) [89883-409LF](#) [89883-410LF](#)
[89883-411LF](#) [89883-412LF](#) [89883-413LF](#) [89883-414LF](#) [89883-415LF](#) [89883-416LF](#) [89883-417LF](#) [89883-418LF](#)
[89883-419LF](#) [89883-420LF](#) [89883-421LF](#)