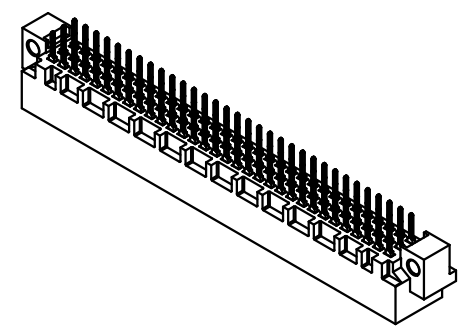
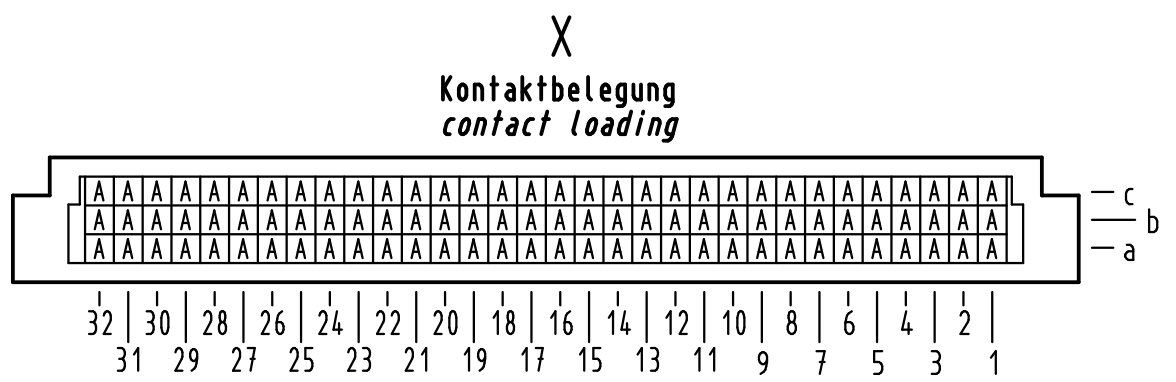
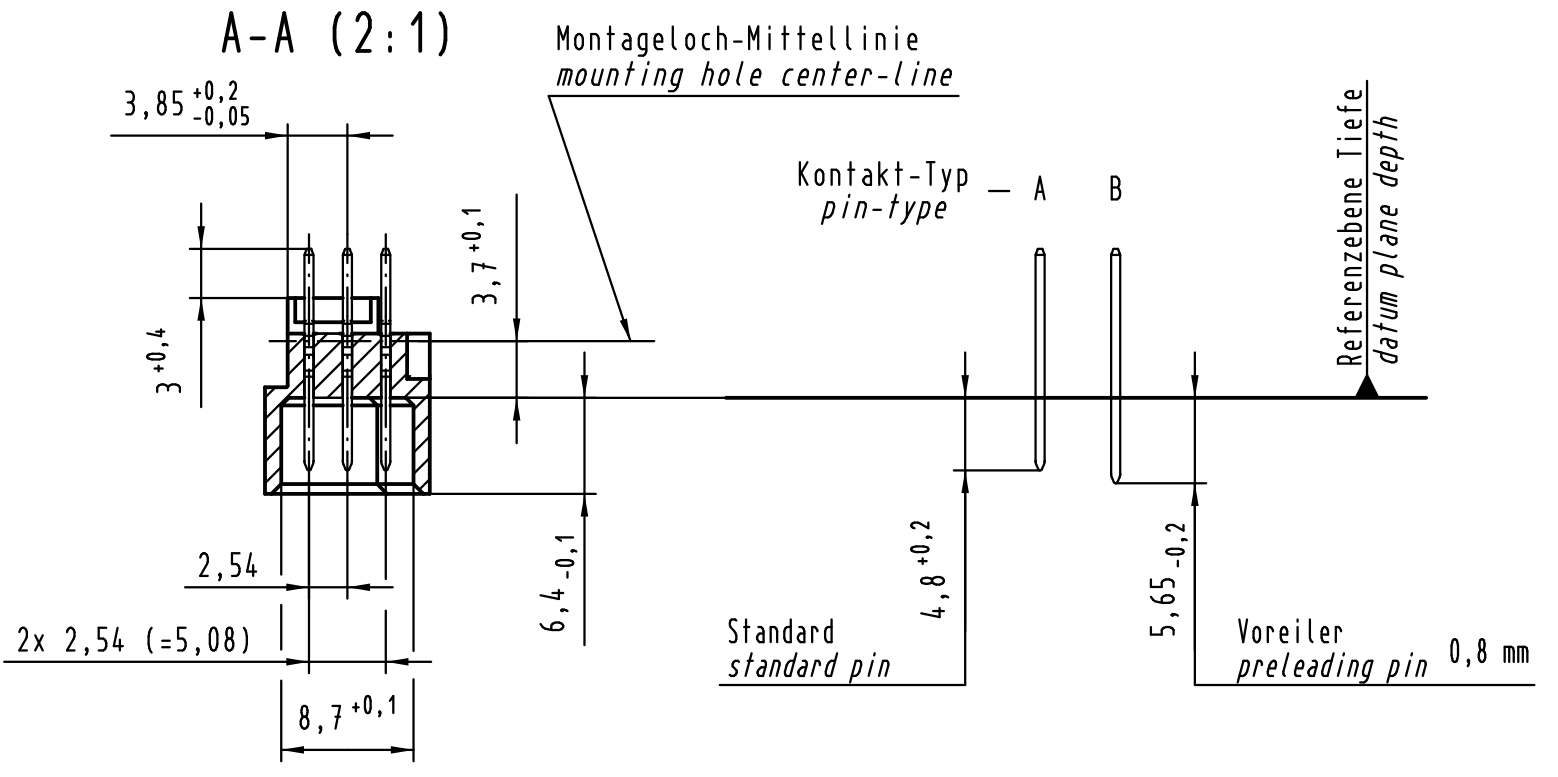
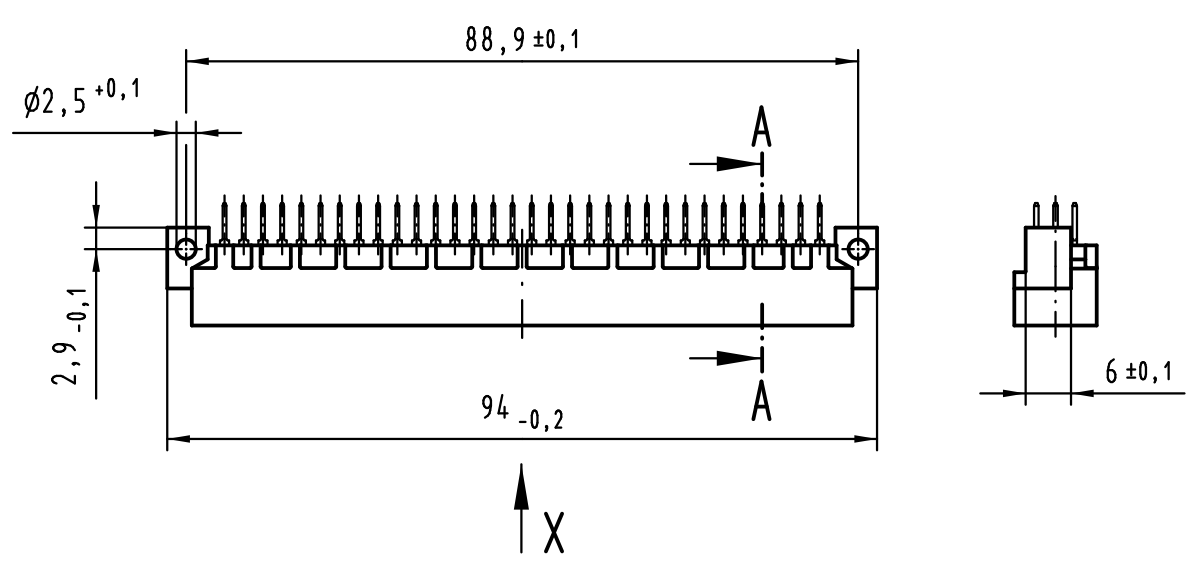
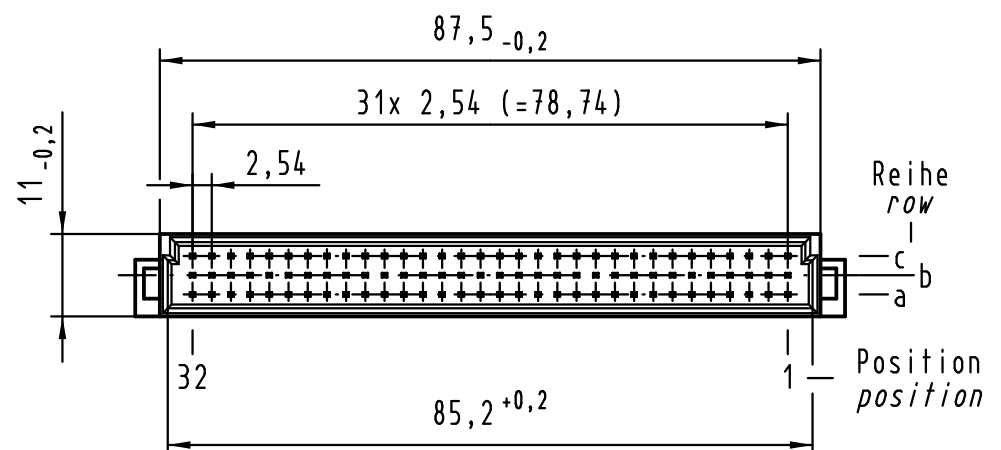
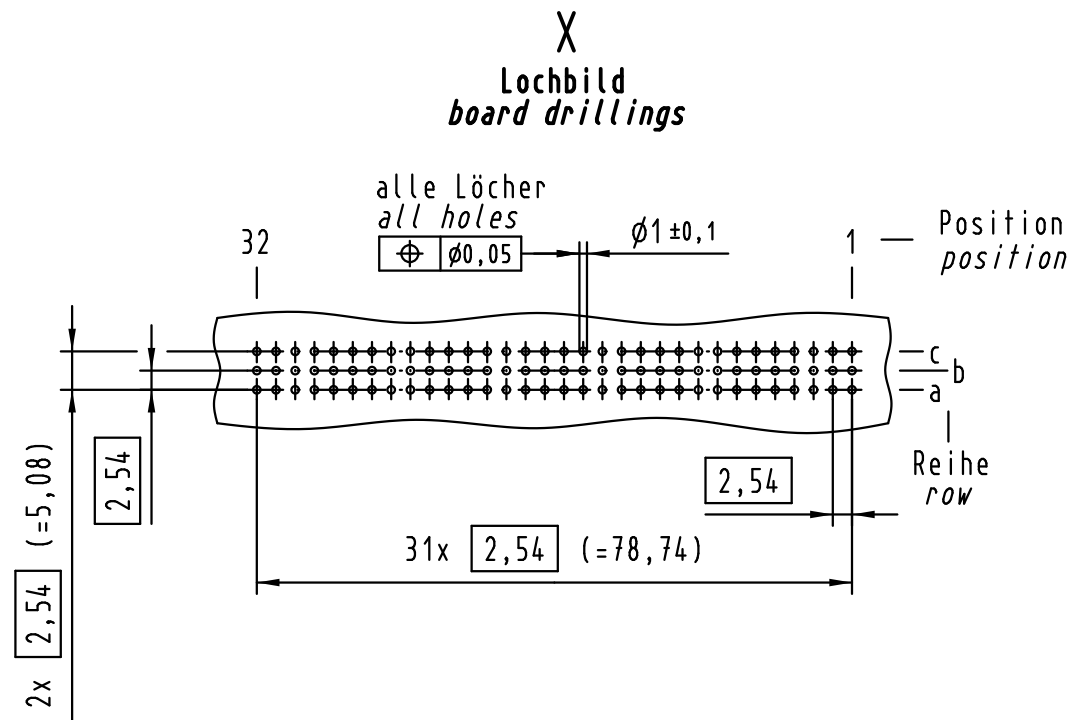


Alle Rechte vorbehalten/ All rights reserved



① weitere Informationen siehe: DS 09 03 120 02 01
further information see: DS 09 03 120 02 01

09 03 196 7922	3
09 03 196 6922	2
09 03 196 2922	1
Bestell-Nr. part-no.	Anforderungsstufe performance level ①

All Dimensions in mm Original Size DIN A 3		Techn. Character.		
		Dat.	Name	Maßstab/Scale
		Detail. 03.07.00	Rie.	1:1
		Insp. 03.07.00	Pa.	
		Stand.		
36471	08.02.12	Hage.		
35345	17.10.08	Hage.		
34650	18.10.07	Hage.		
27486				
Mod.	Dat.	Name	HARTING Electronics GmbH & Co. KG D-32339 ESPELKAMP	

Nicht tolerierte Maßel Free size tolerances
IEC 60603-2

Bauform / type C

Messerleiste Einlöt 96-polig
male connector solder 96-pole

TB 09 03 196 x922 Blatt/page