



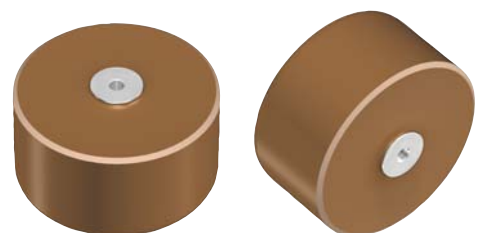
# 超高电压陶瓷电容器


带金属端子

高压电源、激光用

## FHV系列

---



 使用注意事项

## (1) 搬运, 保管时

请避免在高温, 潮湿以及淋雨状态下搬运, 保管。  
请不要放置于 H<sub>2</sub>SO<sub>4</sub>, HCl, HNO<sub>3</sub> 等有毒气体中。  
避免碰撞。

## (2) 操作时

请不要粘上汗水等电解质。请不要光着手操作。  
避免碰撞。  
请勿在螺丝端子上焊接。  
请勿重新加工端子。

## (3) 使用上

尽可能避免来自机械性管道等的放射热量传导给电容器。

## (4) 其他

本产品目录中记载的产品对于需要高度安全性和可靠性的, 或者设备的故障, 误动作, 运转不良可能会给人的生命, 身体及财产等造成损害, 以及有可能产生莫大社会影响的以下用途 (以下称 '特定用途') 中的适用性, 性能发挥, 品质, 本公司不予保证。  
客户预定在本产品目录的范围, 条件之外, 或者在特定用途中使用, 请事先咨询本公司相关部门。本公司会配合客户需求, 一起协商不同于本产品目录中所记载的使用用途。

(1) 航空, 航天设备

(2) 运输设备 (汽车, 电车, 船舶等)

(3) 医疗设备

(4) 发电控制设备

(5) 核动力相关设备

(6) 海底设备

(7) 交通工具控制设备

(8) 公共性的高度信息处理设备

(9) 军用设备

(10) 电热用品, 燃烧设备

(11) 防灾防盗设备

(12) 各种安全装置

(13) 其他被认定为特定用途的用途

此外, 对使用本产品目录中所记载产品的设备进行设计时, 请确保符合该设备的使用用途及状态的保护回路和装置, 并设置备用回路等。

# 超高电压陶瓷电容器

带金属端子

高压电源、激光用

RoHS指令对应产品

## FHV系列的概要

### ■特点

- 额定电压Edc: 15~50kV的产品阵容
- 高容量且良好的温度特性
- 电压特性良好
- 低损耗、低失真率
- 由于是带螺丝端子, 因此结构便于安装
- 适用高可靠性模具树脂

### ■用途

高电压电源电路 (医疗装置用、曝光装置用、工业分析装置用)

### ■使用温度范围、产品重量

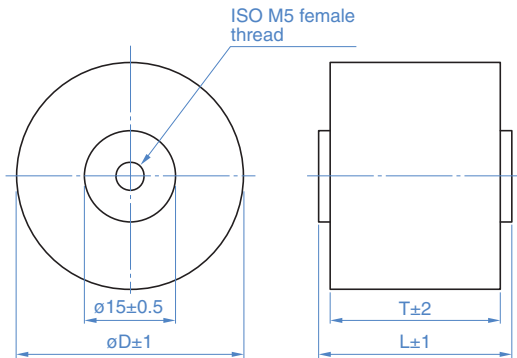
型号	交货型号	温度范围		单个重量 (g)
		工作温度 (°C)	保存温度 (°C)	
FHV-153AN	60750YS702K4CDA	-30 to +85	-30 to +85	153
FHV-1AN	60729YS172K4DDA	-30 to +85	-30 to +85	75
FHV-2AN	60739YS302K4DDA	-30 to +85	-30 to +85	116
FHV-3AN	60750YS522K4DDA	-30 to +85	-30 to +85	174
FHV-4AN	60729YS122K4FDA	-30 to +85	-30 to +85	92
FHV-5AN	60739YS212K4FDA	-30 to +85	-30 to +85	144
FHV-6AN	60750YS352K4FDA	-30 to +85	-30 to +85	219
FHV-7AN	60729YS851K4GDA	-30 to +85	-30 to +85	108
FHV-8AN	60739YS152K4GDA	-30 to +85	-30 to +85	174
FHV-9AN	60750YS262K4GDA	-30 to +85	-30 to +85	267
FHV-10AN	60729YS701K4HDA	-30 to +85	-30 to +85	123
FHV-11AN	60739YS132K4HDA	-30 to +85	-30 to +85	195
FHV-12AN	60750YS212K4HDA	-30 to +85	-30 to +85	308

○ RoHS指令对应产品: 详细内容查看这里。 <https://product.tdk.com/info/zh/environment/rohs/index.html>

⚠ 为了能够更加正确、安全地使用产品, 请务必索取能进一步确认详细特性、规格的采购规格书。  
记载内容可能因为产品改良等原因不经预告而更改, 恕不另行通知。

# FHV系列

## 形状与尺寸



## 表示

FHV-5AN	型号
212K	标称电容与电容公差符号
DC30kV	额定电压
TDK	生产厂家名称 (简称或企业标志)
1234	生产批量编号

型号	交货型号	$\phi D$ (mm)	T (mm)	L (mm)
FHV-153AN	60750YS702K4CDA	60	17	21
FHV-1AN	60729YS172K4DDA	38	19	23
FHV-2AN	60739YS302K4DDA	48	19	23
FHV-3AN	60750YS522K4DDA	60	19	23
FHV-4AN	60729YS122K4FDA	38	22	26
FHV-5AN	60739YS212K4FDA	48	22	26
FHV-6AN	60750YS352K4FDA	60	22	26
FHV-7AN	60729YS851K4GDA	38	26	30
FHV-8AN	60739YS152K4GDA	48	26	30
FHV-9AN	60750YS262K4GDA	60	26	30
FHV-10AN	60729YS701K4HDA	38	29	33
FHV-11AN	60739YS132K4HDA	48	29	33
FHV-12AN	60750YS212K4HDA	60	29	33

# FHV系列

## ■ 电气特点

### □ 特点规格表

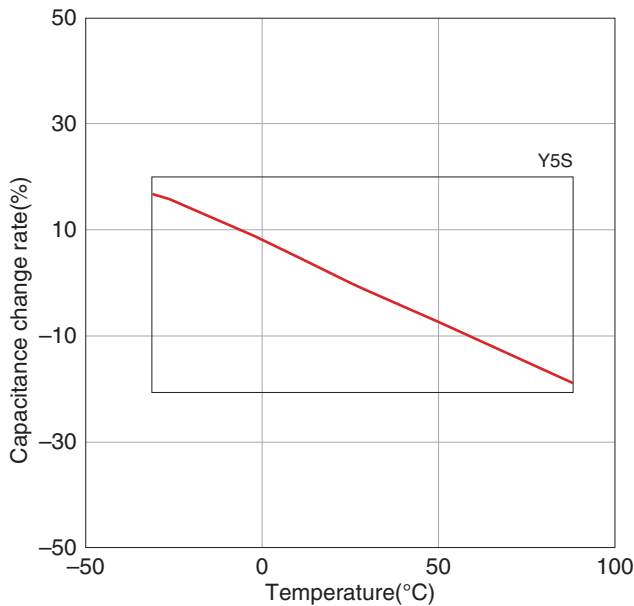
种类2 (高介电率类)

温度特性: Y5S (-30~+85°C, ±22%)

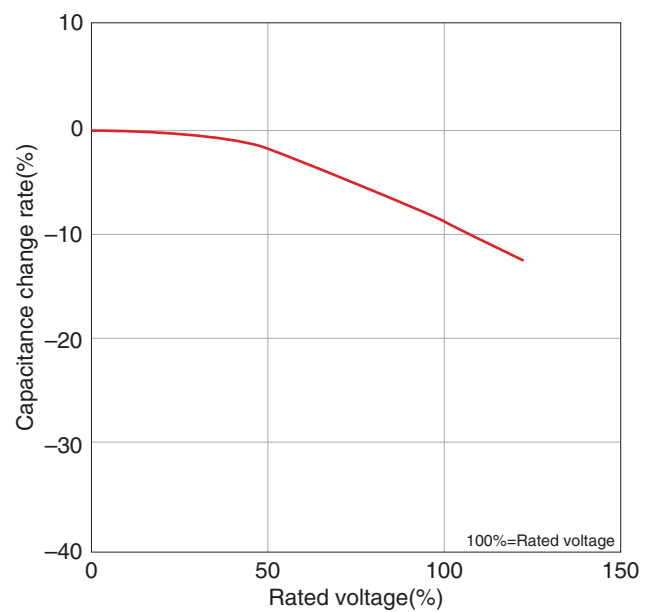
型号	交货型号	额定电压 (kV)	电容 (pF)	耐电压 [1min, 油中] (kV)	损耗 (tanδ) (%) max.	绝缘电阻 (MΩ) min.	部分放电 开始电压 [3PC*] (kVAC) min.
FHV-153AN	60750YS702K4CDA	15	7,000±10%	22.5	0.2	100000	7.5
FHV-1AN	60729YS172K4DDA	20	1,700±10%	30	0.2	100000	10
FHV-2AN	60739YS302K4DDA	20	3,000±10%	30	0.2	100000	10
FHV-3AN	60750YS522K4DDA	20	5,200±10%	30	0.2	100000	10
FHV-4AN	60729YS122K4FDA	30	1,200±10%	45	0.2	100000	15
FHV-5AN	60739YS212K4FDA	30	2,100±10%	45	0.2	100000	15
FHV-6AN	60750YS352K4FDA	30	3,500±10%	45	0.2	100000	15
FHV-7AN	60729YS851K4GDA	40	850±10%	60	0.2	100000	20
FHV-8AN	60739YS152K4GDA	40	1,500±10%	60	0.2	100000	20
FHV-9AN	60750YS262K4GDA	40	2,600±10%	60	0.2	100000	20
FHV-10AN	60729YS701K4HDA	50	700±10%	75	0.2	100000	25
FHV-11AN	60739YS132K4HDA	50	1,300±10%	75	0.2	100000	25
FHV-12AN	60750YS212K4HDA	50	2,100±10%	75	0.2	100000	25

\* PC: Pico coulomb.

### □ 电容温度特性



### □ 电容直流偏压特性



⚠ 为了能够更加正确、安全地使用产品，请务必索取能进一步确认详细特性、规格的采购规格书。  
记载内容可能因为产品改良等原因不经预告而更改，恕不另行通知。