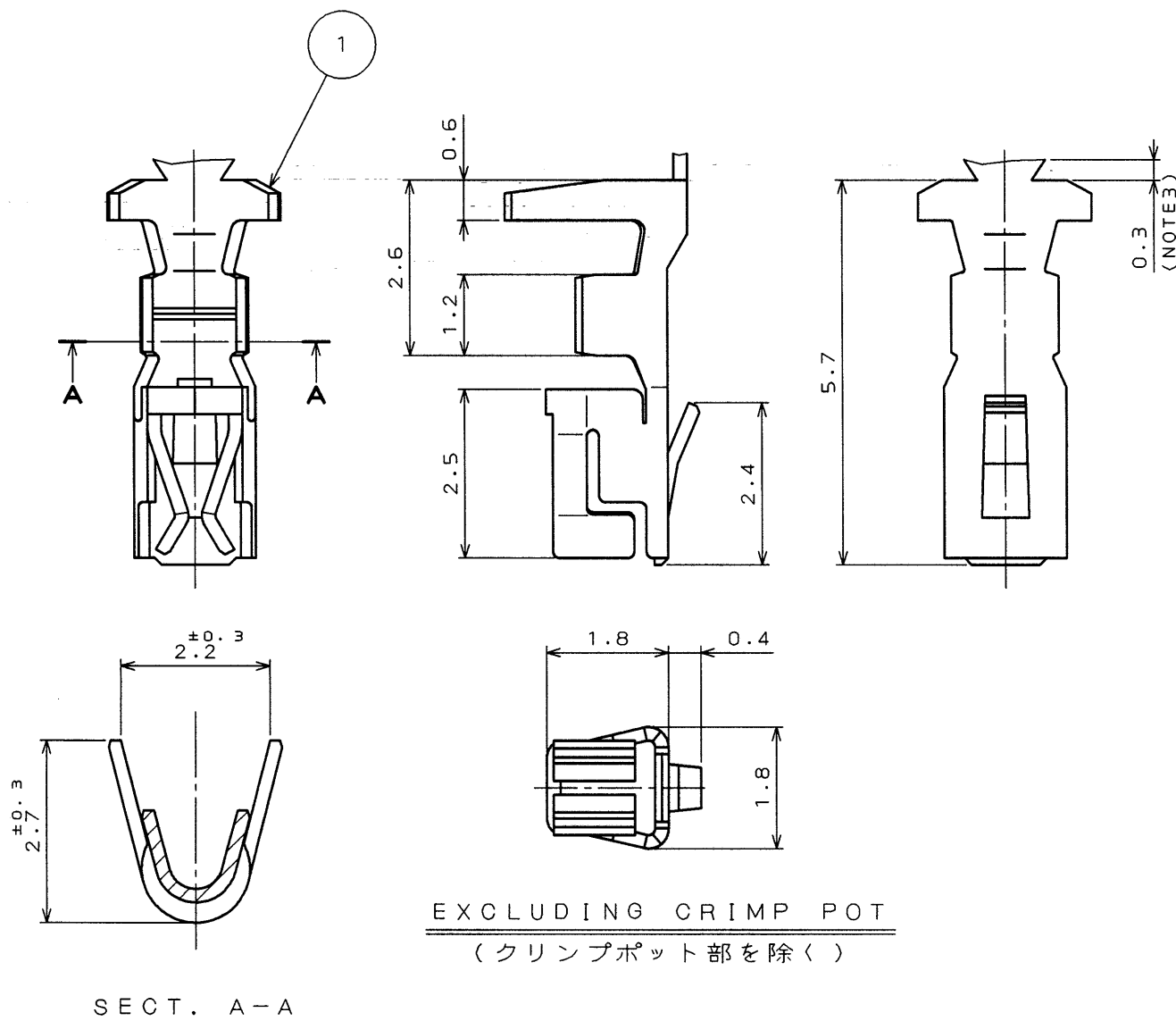


85Z810PS

(DRAWING NO.) (重要図)

| 版数 REV. | 年月日 DATE | DCN NO. | 変更内容 DESCRIPTION | 製図 DR. | 担当 CHK. | 査閲 APPD. | 承認 APPD. |
|------------|-------------|---------|---------------------|------------|------------|-------------|-------------|
| 6 | 11.Nov.1999 | 45098 | REDRAWN | J.ICHIMAMA | M. Sasaki | M. Natanabe | H. Yajima |



EXCLUDING CRIMP POT
(クリンプポット部を除く)

TABLE 1. CONTACT FINISH

| FINISH * | 1 | 2 | 3 | 4 |
|---------------------|-------------------------------------------------|-------------------------------------------------|---------------------------------------------------|-------------------------------------------------|
| CONTACT AREA 接触部 | GOLD(0.1μm MIN.) OVER NICKEL Ni上Au0.1μm以上 | GOLD(0.3μm MIN.) OVER NICKEL Ni上Au0.3μm以上 | GOLD(0.76μm MIN.) OVER NICKEL Ni上Au0.76μm以上 | GOLD(0.5μm MIN.) OVER NICKEL Ni上Au0.5μm以上 |
| OTHERS その他 | GOLD FLASH OVER NICKEL Ni上Auフラッシュ | GOLD FLASH OVER NICKEL Ni上Auフラッシュ | GOLD FLASH OVER NICKEL Ni上Auフラッシュ | GOLD FLASH OVER NICKEL Ni上Auフラッシュ |

NOTE 1. APPLICABLE PIN SIZE: $\square 0.64^{+0.05}$.

2. USABLE WIRE SIZE: STRANDED WIRE AWG #24 TO #28 OUTER DIA. (INCLUDING INSURATION) 1.0 DIA. TO 1.6 DIA.

3. CARRIER CAN BE LEFT AS SHOWN.

4. THIS CONTACT IS DELIVERED IN ONE KIT CONTAINING 100 PCS.

注1. 適合ピンは $\square 0.64^{+0.05}$ である。

2. 圧着適合電線サイズはAWG #24~#28の撚り線であり、被覆外径寸法がφ1.0~φ1.6のものである。

3. キャリア切り残し量を示す。

4. 本品はコンタクト100ヶを単体の状態で封入して納入されます。

| 1 | CONTACT | 100 | PHOSPHOR BRONZE | SEE TABLE 1 | |
|---------------------------------|-----------------------------------|--------------------|-----------------------------|-------------------------------------|---------------|
| 符号 NO. | 名称 DESCRIPTION | 個数 QTY. | 材料 MATERIAL | 仕上 FINISH | 備考 REMARKS |
| 仕様書(SPECIFICATION) JACS-1209 | 第1版(ORIGINAL DATE) 10.Jun.1983 | 尺度(SCALE) 1/100 | シムズ/SEI JCS 日本航空電子工業株式会社 | JAE-CONNECTOR.COM Reference Only | |
| 製図 DR. | K. ITOH | 名称(TITLE) | PS-SLA-C2-* | | |
| 担当 CHK. | I. SUZUKI | 仕上 FINISH | -100 | | |
| 査閲 APPD. | Y. HAYASHIDA | 図面番号(DRAWING NO.) | SJ018258 | | |
| 承認 APPD. | T. YAJIMA | 重量(WEIGHT) | ⊕ | | |
| 公差(GENERAL TOLERANCE) | 角度(ANGLES) | | | | |
| 寸法(DIMENSION) | | | | | |
| . ±0.8 | ×° ± | | | | |
| .× ±0.4 | ××° ± | | | | |
| .×× ±0.1 | | | | | |
| .××× ± | | | | | |

DOF-C-212D(98.02)

CDS-1821

SIZE A3

版数 (REV.)

6

Mouser Electronics

Authorized Distributor

Click to View Pricing, Inventory, Delivery & Lifecycle Information:

[JAE Electronics:](#)

[PS-SLA-C2-1-100](#)