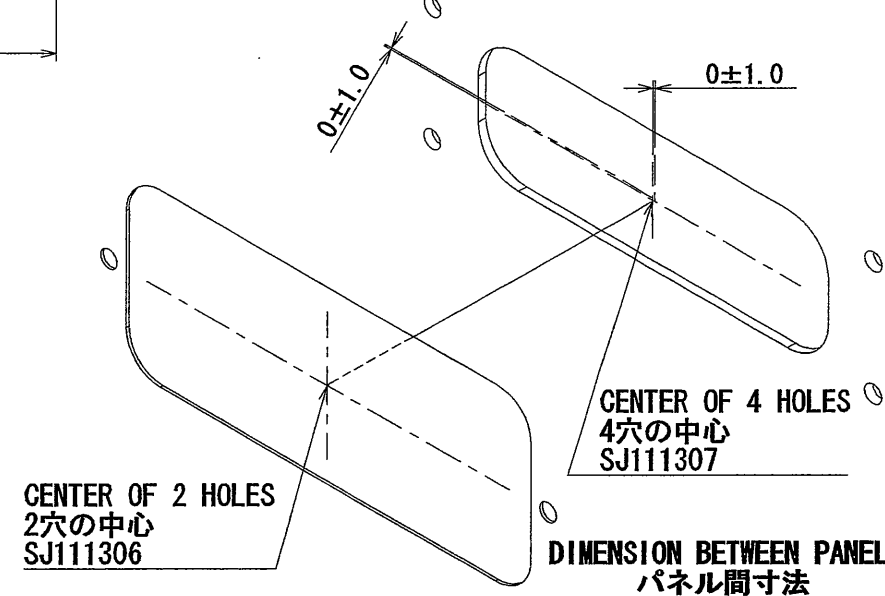
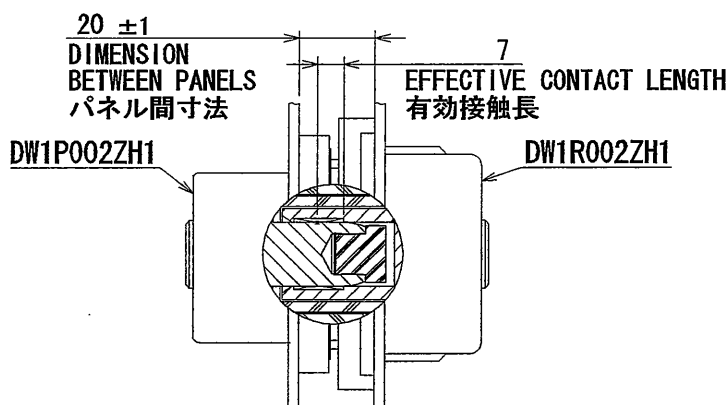
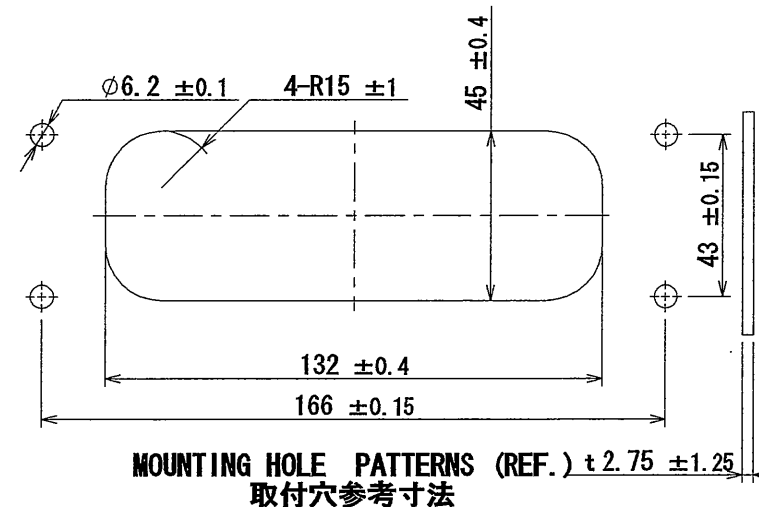
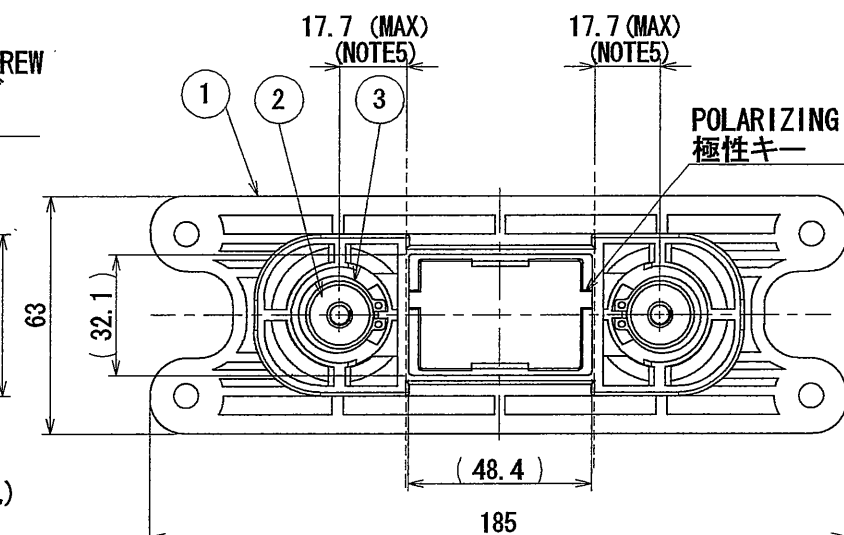
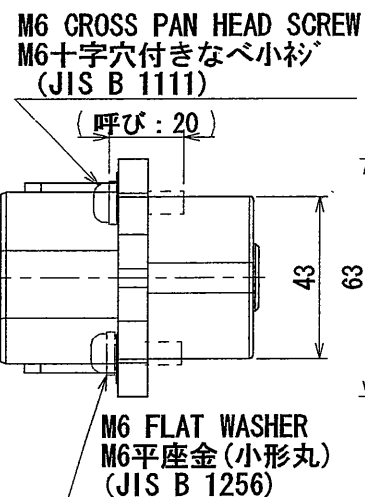
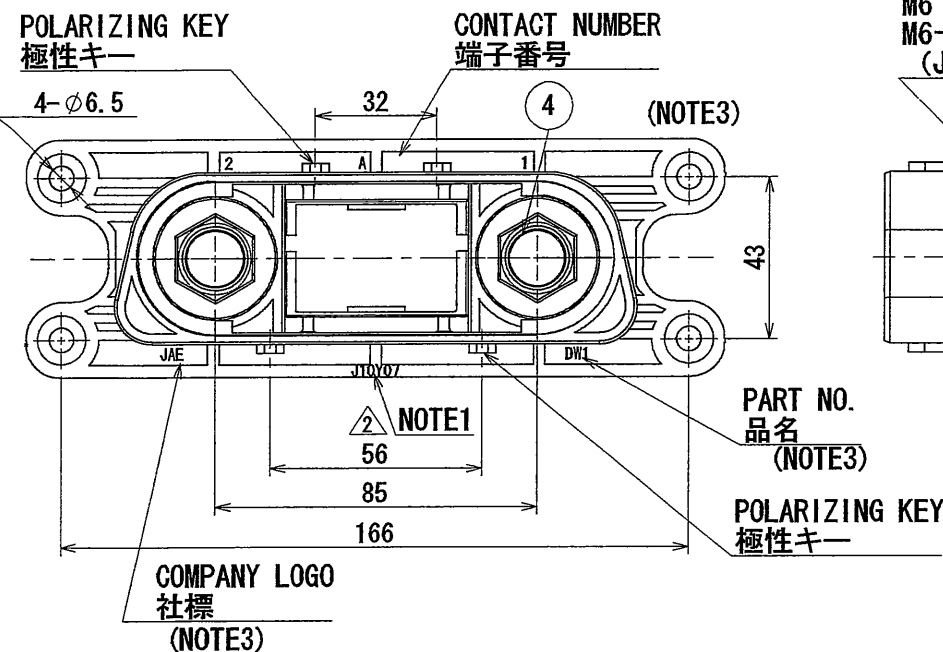
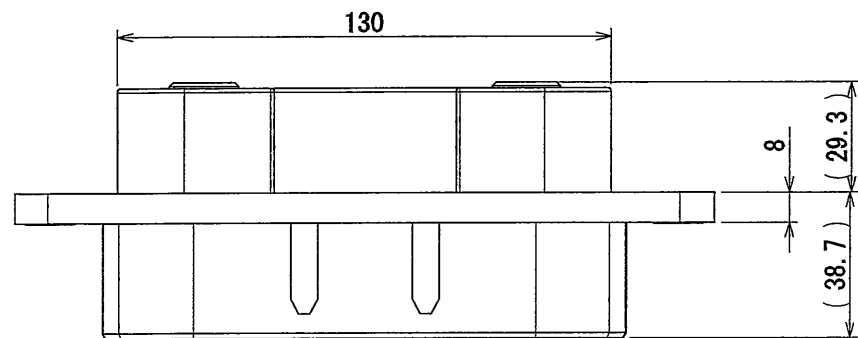


LOE1113

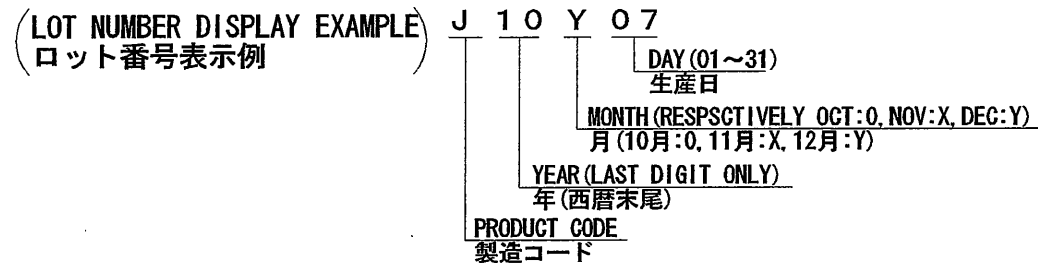
(ON DRAWING) 台架図

版数 REV.	年月日 DATE	DCN NO.	変更内容 DESCRIPTION	製図 DR.	担当 CHK.	査閲 APPD.	承認 APPD.
2	03/FEB/2011	071558	REVISED LOT # MARKED POSITION	-	K. KIMURA	<i>Y. Itoh</i>	<i>Y. Mizusawa</i>



**特別管理品目**  
SPECIAL CONTROL ITEM  
**Li電池**

NOTE 1. PRODUCTION LOT NUMBER AS INDICATED.



NOTE 2. THE SCREW-TIGHTENING TORQUE SHALL BE 5.2 N · m.  
NOTE 3. THE COMPANY NAME, THE PART NUMBER AND TERMINAL NUMBER SHALL BE MARKED AS SHOWN IN THE DRAWING.  
NOTE 4. THIS CONNECTOR IS NOT WATER-PROOF, NOT DUST-PROOF.  
NOTE 5. RANGE OF CONDUCTOR (BUS BAR ETC.)

注 1. 図示の箇所にロット番号を表示する。  
注 2. 取り付けねじの締付けトルクは5.2N・mとする。  
注 3. 図示の位置に社標及び品名、端子番号を表示する。  
注 4. 本品は防水・防塵コネクタではありません。  
注 5. 取り付ける導体 (ブスバー等) の範囲

符号 NO.	名称 DESCRIPTION	個数 QTY.	材料 MATERIAL	仕上 FINISH	備考 REMARKS
4	COVER CAP	2	PPS	COLOR: BLACK	UL94-V-0
3	C SNAP RING	2	STAINLESS STEEL	-	-
3	PIN CONTACT	2	COPPER ALLOY	SILVER PLATING	-
1	PLUG HOUSING	1	PPS	COLOR: BROWN	UL94-V-0

仕様書 (SPECIFICATION) JACS-30177 J AHL-30177	第1版 (ORIGINAL DATE) 04/JAN/2011	尺度 (SCALE) 1:2	シリーズ (SERIES) DW1	日本航空電子工業株式会社 JAE JAPAN AVIATION ELECTRONICS INDUSTRY, LTD.	SIZE A3
一般公差 (GENERAL TOLERANCE) 寸法 (DIMENSION) 角度 (ANGLES)	製図 DR. K. KIMURA	名称 (TITLE) DW1P002ZH1		図面番号 (DRAWING NO.) SJ111307	
±0.8 × ±0.4 ×× ±0.1 ××× ±	×° ± ×°× ±	担当者 (CHK.) T. EBISAWA	承認 (APPD.) Y. MIZUSAWA	質量 (MASS)	版数 (REV.) 2