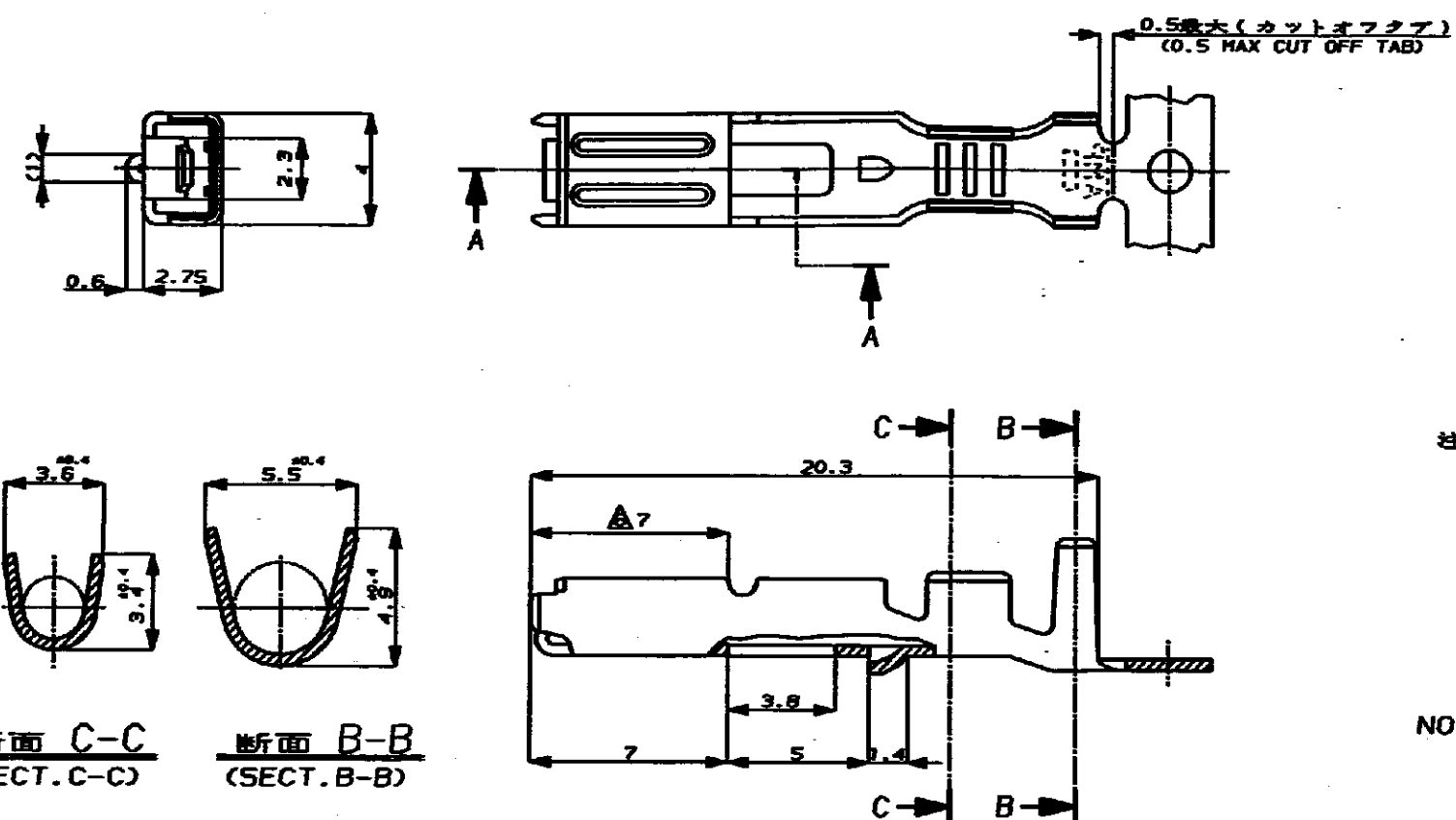
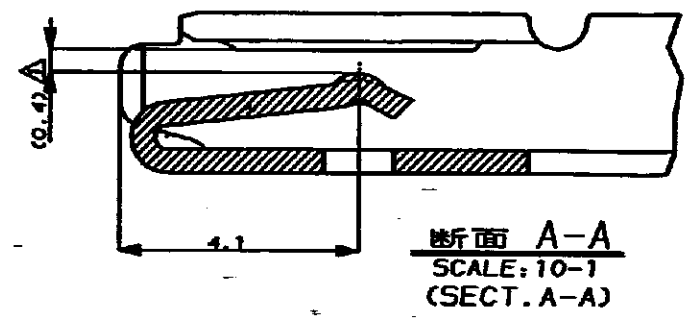


NUMBER C-172773  
METRIC  
3rd ANGLE PROJECTION



断面 C-C (SECT. C-C)  
断面 B-B (SECT. B-B)



断面 A-A  
SCALE: 10-1  
(SECT. A-A)

- 注:
- 0.65tタブと嵌合。
  - 嵌合相手タブ型番 172777, 172778
  - 製品規格 No.108-5165, 5166.
  - 取付適用規格 No.114-5071.
  - 相手ハウジング型番 172500 他。
- Δ 逆巻きリール。

- NOTES;
- MATE WITH 0.65t TAB.
  - MATE TAB P/N 172777, 172778.
  - PRODUCT SPEC. No. 108-5165, 5166.
  - APPLICATION SPEC. No. 114-5071.
  - PLUG HSG P/N 172500 ETC.
- Δ REVERSE REEL

172774-5	鍍メッキ済 (PRE-TIN)	KLF-5	Δ 1-172773-5	7
172774-1	鍍メッキ済 (PRE-TIN)	黄銅 (BRASS)	Δ 1-172773-1	6
172774-6	選択メッキ (SELECTIVE GOLD) Δ	黄銅 (PHOS BRO)	172773-6	5
172774-5	鍍メッキ済 (PRE-TIN)	KLF-5	172773-5	4
172774-4	鍍メッキ済 (PRE-TIN)	黄銅 (PHOS BRO)	172773-4	3
172774-2	選択メッキ (SELECTIVE GOLD) Δ	黄銅 (BRASS)	172773-2	2
172774-1	鍍メッキ済 (PRE-TIN)	黄銅 (BRASS)	172773-1	1
バラ状態子型番 (I.P. NO.)	仕上 (FINISHED)	材料 (MATERIAL)	型番 (P/N)	項番 (ID)

Copyright ©1982 AMP Japan, Ltd. ALL RIGHTS RESERVED.		Copyright ©1982 AMP (JAPAN), LTD. Tokyo, Japan	
WIRE RANGE 0.5-2.27mm <sup>2</sup> (AMS#20-#14)		INSULATION DIA 2.1-3.4 mm	
MATERIAL 表参照 SEE TABLE		FINISH 表参照 SEE TABLE	
G L/P NO -S08SOLETE J-1804		NAME リセプタクル コンタクト マルチインターロックコネクタ (MIC) マークII RECEPTACLE MIC MK II	
F REDRAWN W/CHANGE J-10628		GENERAL TOLERANCE 0-cnc 10 : ±0.2 10-cnc 30 : ±0.25 30-cnc 100 : ±0.3 ANGLES : ±3°	
LTR REVISION RECORD		LOC NUMBER B J C-172773	
OR CHK DATE		SCALE 5-1	
DR. K. Bata		REV. 6	
CHK. J. Bata		SHEET 1 OF 1	

CUSTOMER DRAWING

DIMENSIONS IN MILLIMETERS. DO NOT SCALE PRINT

# Mouser Electronics

Authorized Distributor

Click to View Pricing, Inventory, Delivery & Lifecycle Information:

[TE Connectivity:](#)

[172773-4](#)