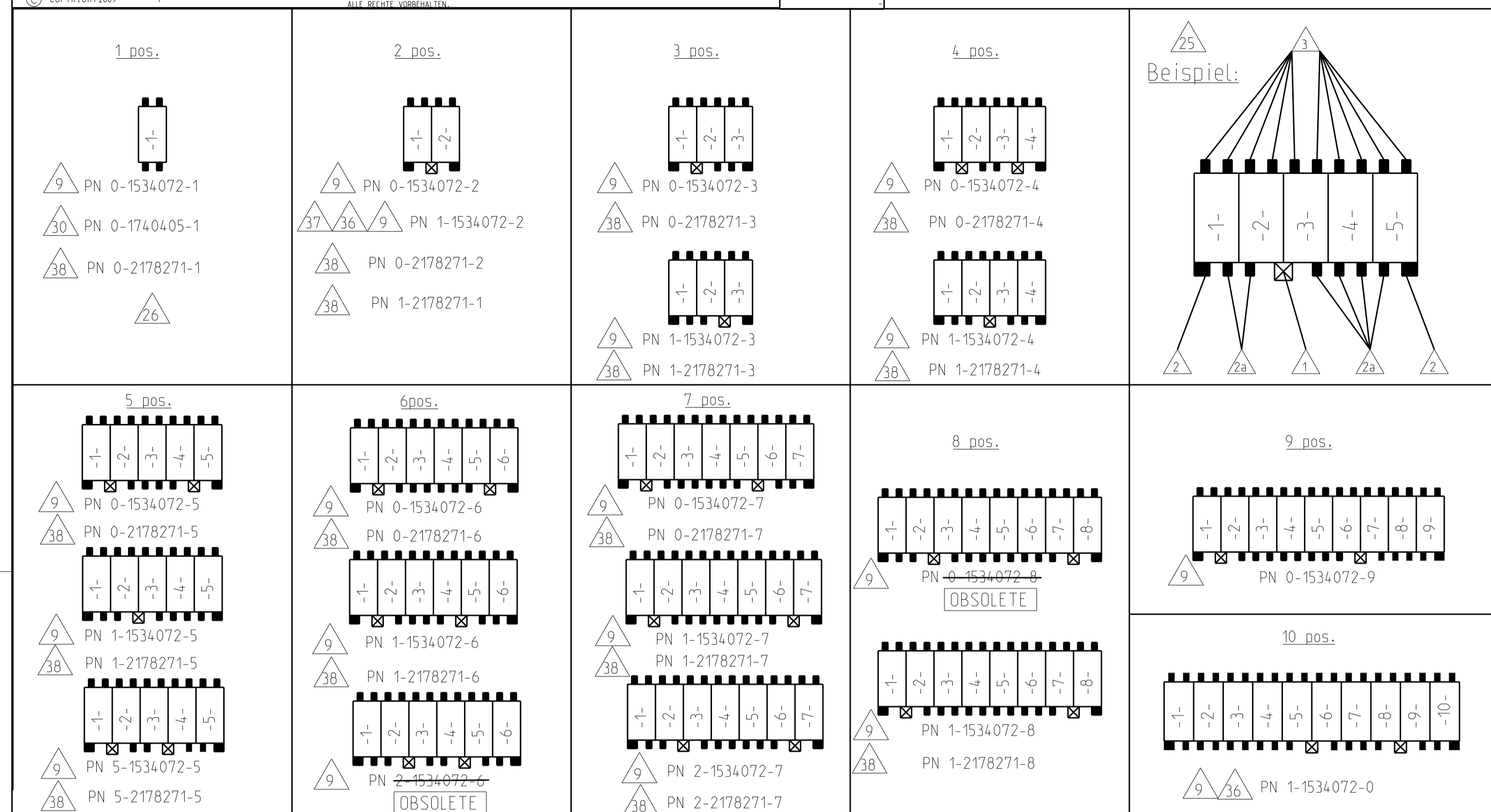
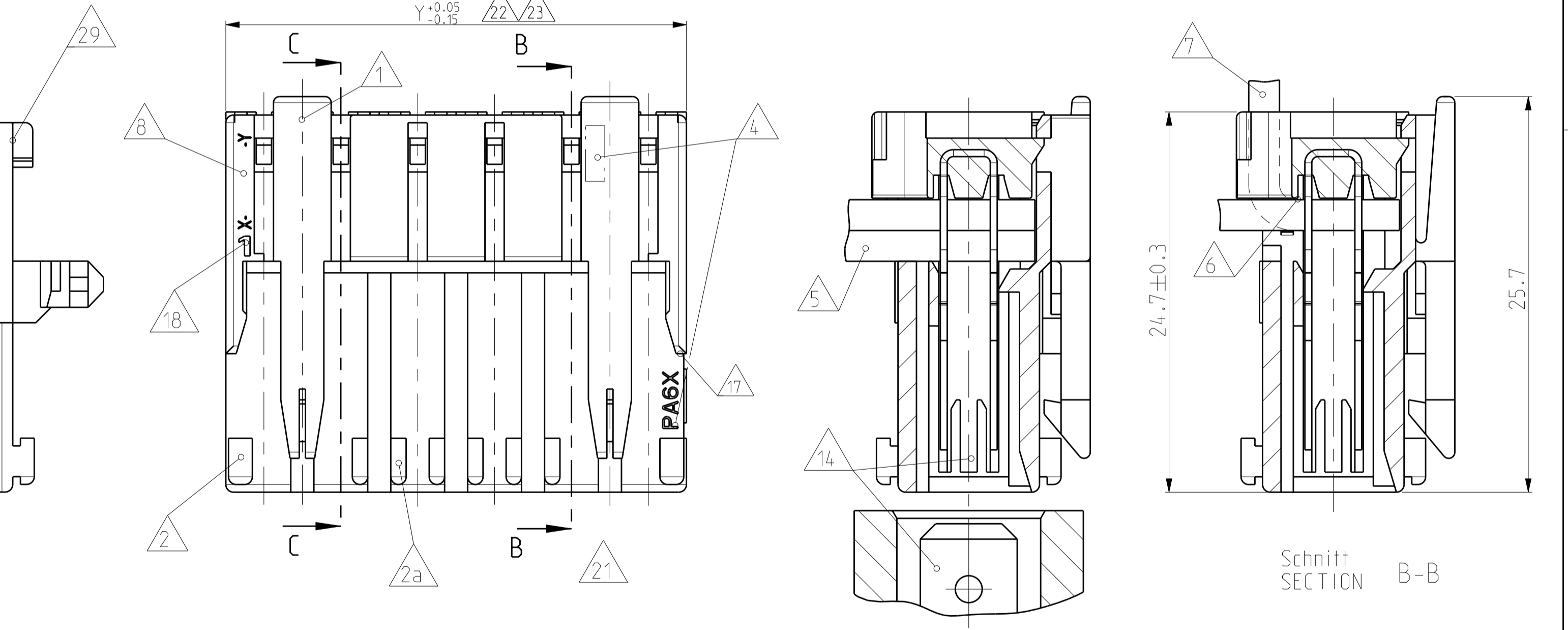
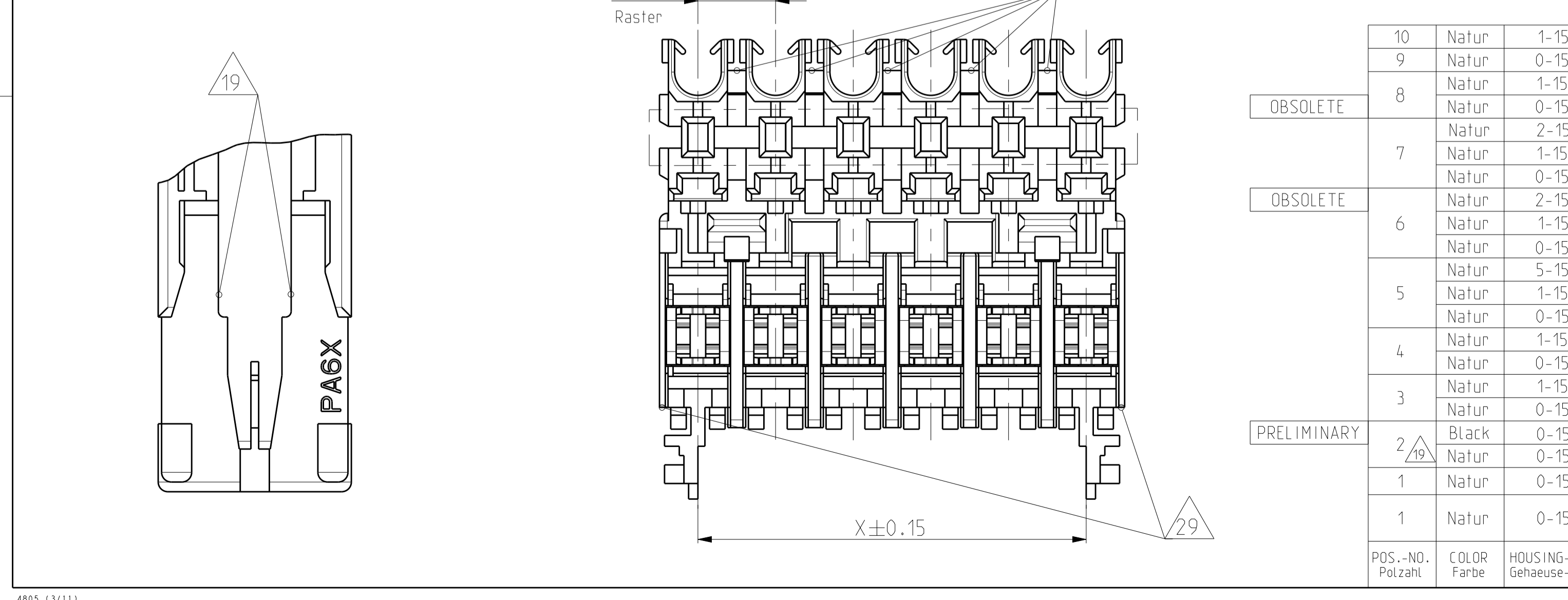
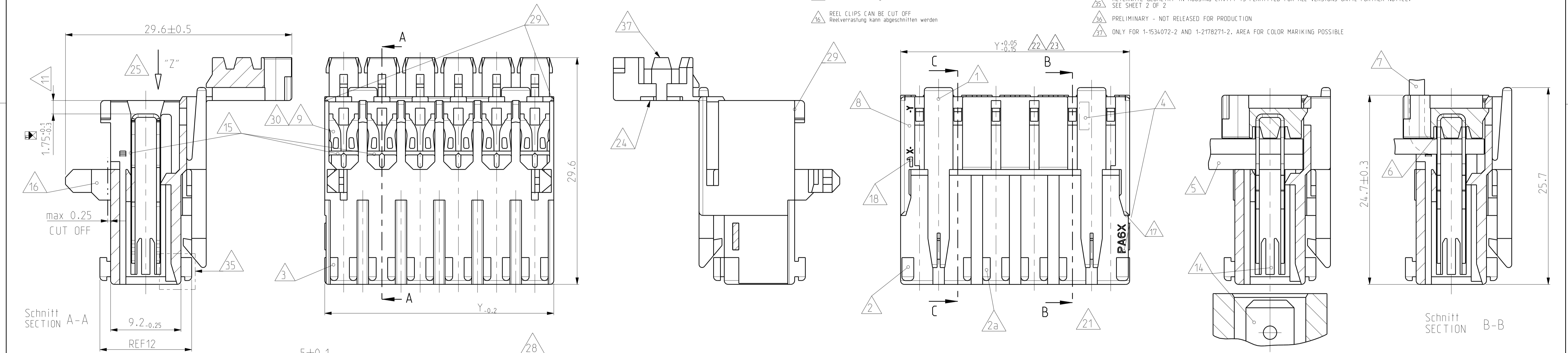


LOC	DIST	REVISONS	DATE	OWN	APVD
A1	-	DESCRIPTION			
		DESCRIPTION			
		DESCRIPTION			



- 17 MATING STOP Tiefenanschlag
- 18 HSG. CAVITY NO.1 Gehäuse Kammer Nr.1
- 19 SPECIAL LOCKING DEVICE ONLY 2POS. HOUSING Besondere Hängengeometrie nur bei 2pol. Gehäuse
- 20 MAX. 4 STRANDED WIRE 1.0mm² IF USING CONTACT Δ Max. 4 Litzen 1.0mm² bei Bestueckung mit Kontakt Δ
- 21 VIEW WITH CLOSED COVER Ansicht mit geschlossenem Deckel gezeichnet
- 22 EXPANSION OF DIMENSION "Y" AFTER TERMINATION BY USING 4 POS. CONNECTORS WITH 1.5mm² STRANDED WIRE AND 8 POS. CONNECTORS WITH 0.75mm² STRANDED WIRE SEE APPL. SPEC. Aufweitung Mass "Y" nach dem Anschlag bei 4pol. Connectoren mit 1.5mm² Litze und bei 8pol. Connectoren mit 0.75mm² Litze siehe Appl. Spec.
- 23 FOR DOUBLE WIRE SEE APPL. SPEC. Bei Doppelanschlag siehe Appl. Spec.
- 24 AREA FOR COLOUR MARKING POSSIBLE Platz fuer farbige Markierung moeglich
- 25 KEYING. VIEW AT DIRECTION "Z" Kodierschema: Ansicht in Richtung "Z"
- 26 LOCKING DEVICE INSIDE OF THE HOUSING (ONLY 1POS. HOUSING) Verriegelung innerhalb des Gehaeuses (nur bei 1pol. Gehaeusen)
- 27 MATERIAL PA6 (GW T 750°C WITHOUT FLAME) Material PA6 (Guehrtahrtuefung 750°C ohne Flamme)
- 28 EXTENSION OF WALL, EXCLUDING 1POS. HOUSING ATTENTION: CHANGES TO BE IMPLEMENTED ON ALL TOOLS (10A AND 16A) Verlängerung der Zwischenwand, betrifft nicht 1pol. Variante Achtung: Änderung in allen Werkzeugen, direkt und indirekt (10A und 16A)
- 29 EXTERNAL WALLS FOR SNAPPING COVER TO BE REMOVED ON 2POS. - 9POS. HOUSINGS Aussenere Waende an 2pol. - 9pol. Varianten, um Deckel einzurasten, Kanten entfernen
- 30 CAVITY LOADED WITH CONTACT FOR DGB 0.35-1.0mm² (CuNiSi POSTSILVERED) Kammer bestueckt mit Kontakt fuer DGB 0.35-1.0mm² (CuNiSi postsilbered)
- 31 ATTENTION! NOTE Δ , Δ ARE CURRENTLY BEING CHANGED IN THE TOOLS Achtung! Note Δ , Δ werden zur Zeit im Werkzeug geändert
- 32 CONNECTION WITH TAB HEADER, SEE PN C97-52824-1000 Verbindung mit Tab Waenne, siehe PN C97-52824-1000
- 33 ELASTIC DEFORMATION OUTWARDS IS ACCEPTABLE IN THE MARKED AREA (EXCLUDING 1 POS. CONNECTOR). WORKABILITY AND MODULARITY IS GRANTED. Elastische Verformung nach außen ist im markierten Bereich zulässig (ausser 1 pol. Connector). Verarbeitbarkeit bzw. Anreihbarkeit ist nicht gefährdet.
- 34 CONCERNS ONLY 2POS: VERSIONS 1 CHAMFER AT MIDDLE WALL ADDED) Betrifft nur 2 pol. Variante (Fase an mittlerer Rippe hinzu)
- 35 ALTERNATE GEOMETRY IN HOUSING CAVITY IS PERMITTED FOR ALL VERSIONS UNTIL FURTHER NOTICE. SEE SHEET 2 OF 2
- 36 PRELIMINARY - NOT RELEASED FOR PRODUCTION
- 37 ONLY FOR 1-1534072-2 AND 1-2178271-2. AREA FOR COLOR MARKING POSSIBLE



POS.-NO. Polzahl	COLOR Farbe	HOUSING-NO. Gehaeuse-Nr.	ASSY NO. Assy Nr.	ASSY NO. Assy Nr.	DIM "X" Mass "X"	DIM "Y" Mass "Y"
10	Natur	1-1534071-0	1-1534072-0	-	45	49.95
9	Natur	0-1534071-9	0-1534072-9	-	40	44.95
8	Natur	1-1534071-8	1-1534072-8	1-2178271-8	35	39.95
			0-1534072-8		35	39.95
			2-1534071-7	2-2178271-7	30	34.95
7	Natur	1-1534071-7	1-1534072-7	1-2178271-7	30	34.95
			0-1534071-7	0-2178271-7	30	34.95
			2-1534072-6		25	29.95
6	Natur	1-1534071-6	1-1534072-6	1-2178271-6	25	29.95
			0-1534071-6	0-2178271-6	25	29.95
			5-1534071-5	5-2178271-5	20	24.95
5	Natur	1-1534071-5	1-1534072-5	1-2178271-5	20	24.95
			0-1534071-5	0-2178271-5	20	24.95
4	Natur	1-1534071-4	1-1534072-4	1-2178271-4	15	19.95
			0-1534071-4	0-2178271-4	15	19.95
			1-1534071-3	1-2178271-3	10	14.95
3	Natur	0-1534071-3	0-1534072-3	0-2178271-3	10	14.95
			Black 0-1534071-2	1-1534072-2	5	9.95
			Natur 0-1534071-2	0-1534072-2	5	9.95
1	Natur	0-1534071-1	0-1534072-1	0-2178271-1	-	4.95
1	Natur	0-1534071-1	0-1740405-1	-	-	4.95

Schnitt SECTION C-C

THIS DRAWING IS A CONTROLLED DOCUMENT. DATE OF IMPLEMENTATION: 14.08.2009. OTHER REVISIONS: UNLESS OTHERWISE SPECIFIED: ALL DIMENSIONS IN MILLIMETERS. FINISHES: UNLESS OTHERWISE SPECIFIED: ALL DIMENSIONS IN MILLIMETERS.

MATERIAL	FINISHES/BEARBEITUNGSARTEN	TOLERANCES UNLESS OTHERWISE SPECIFIED: ALL DIMENSIONS IN MILLIMETERS
PA6	PA6	±0.2
PA6X	PA6X	±0.2
PA66	PA66	±0.2
PA66X	PA66X	±0.2
PA666	PA666	±0.2
PA666X	PA666X	±0.2
PA6666	PA6666	±0.2
PA6666X	PA6666X	±0.2

OWNER: M. Ottenloch Z8NOV01
 CHECK: G. Bartsch Z8NOV01
 APVD: Th. Klenner Z8NOV01

NAME: 1-10pos. AMP multifitting Mark II ASSEMBLY PITCH 5mm TAB VERSION

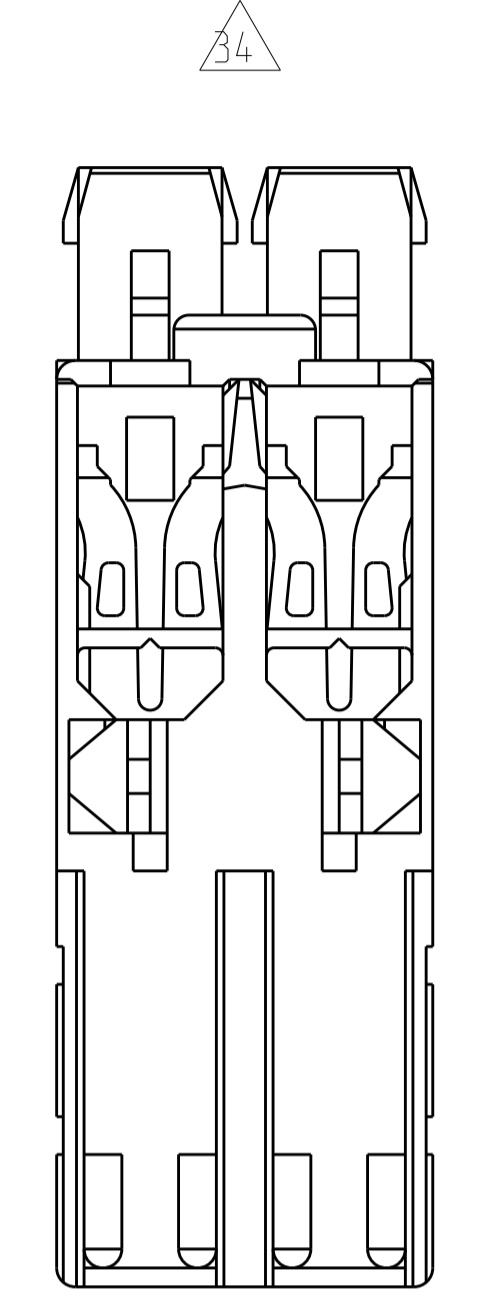
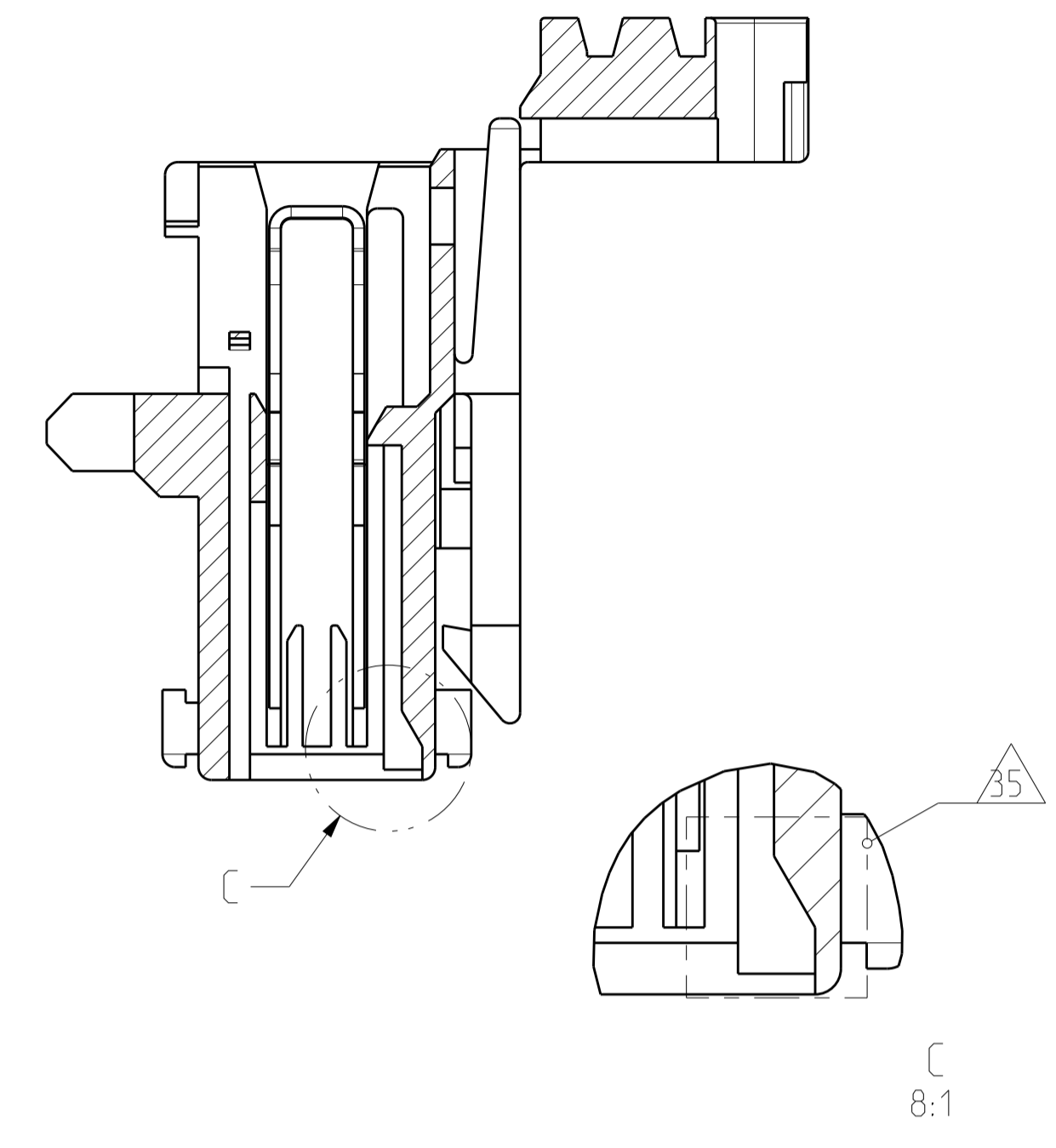
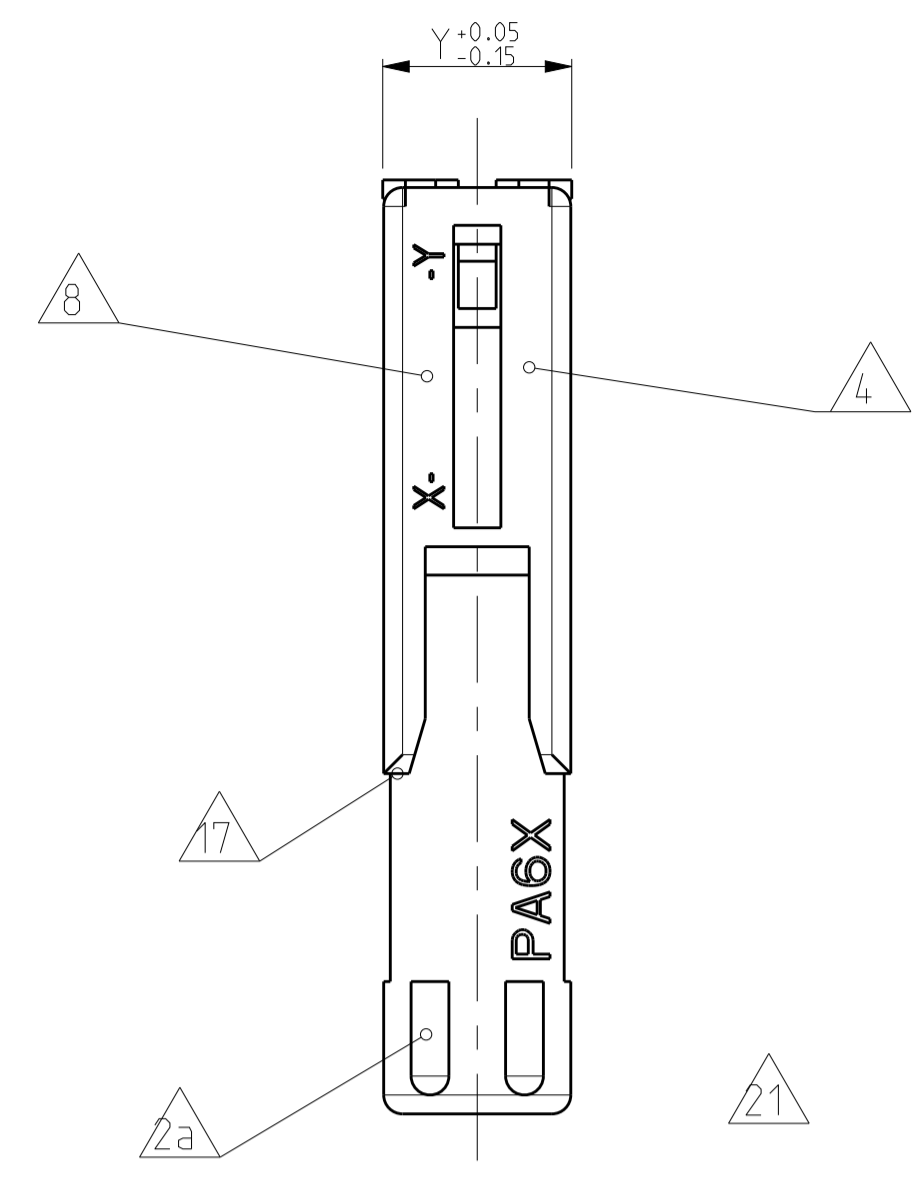
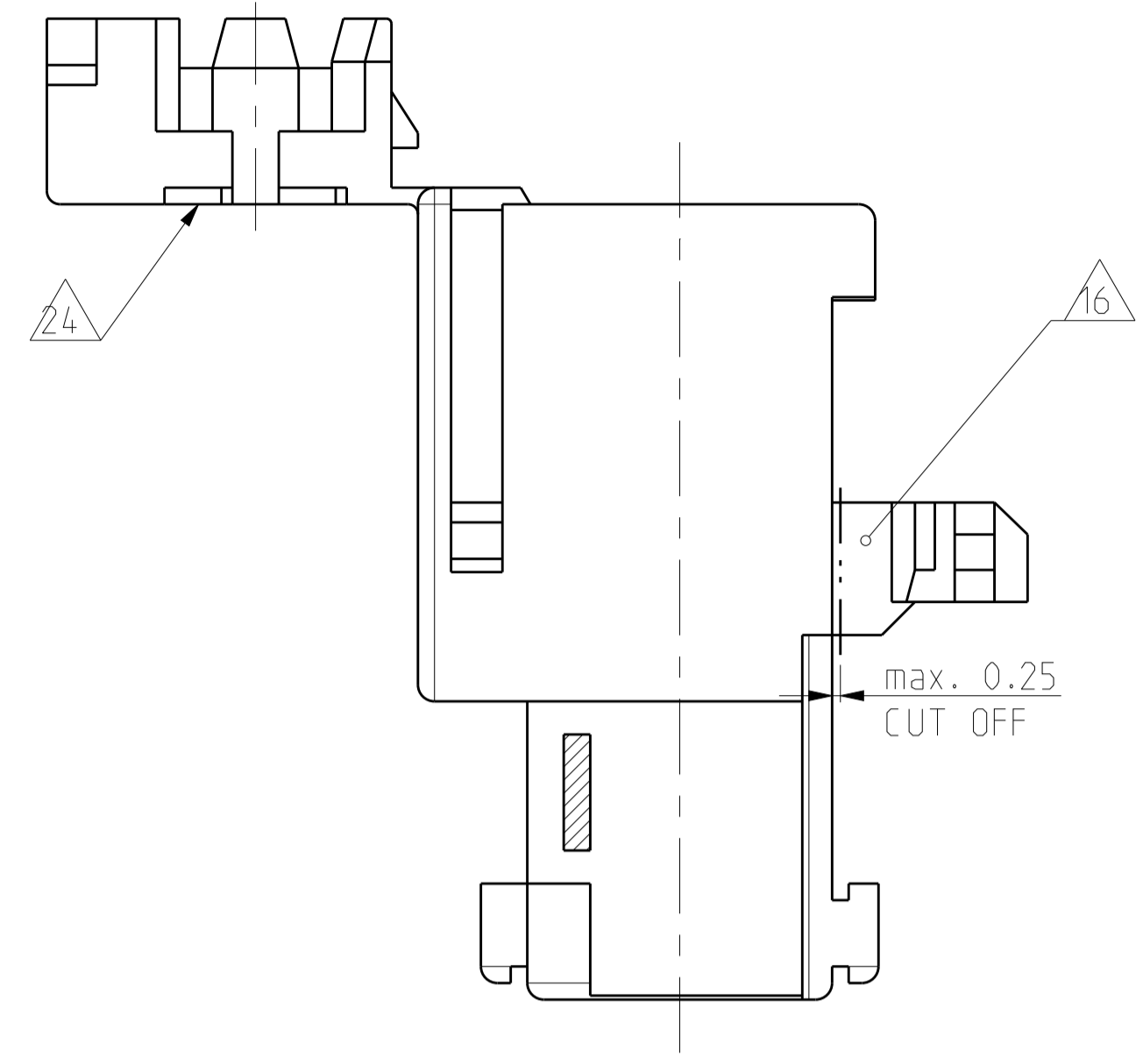
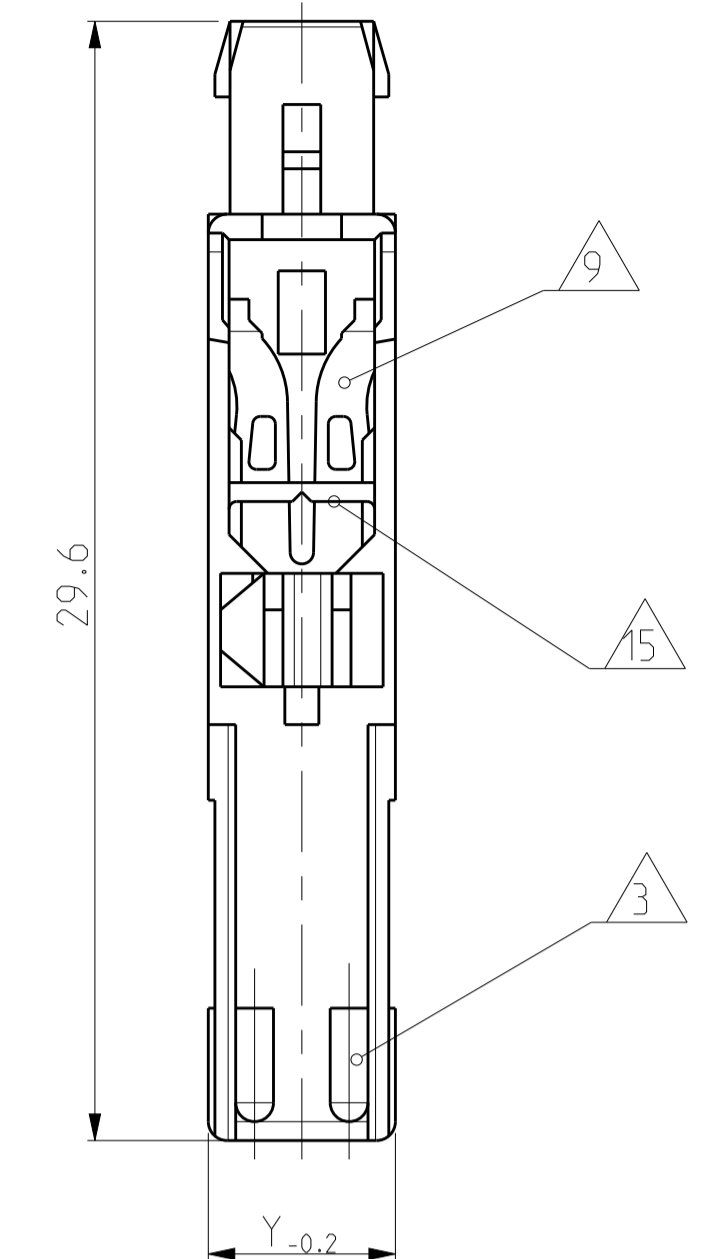
SIZE: A1
 CAGE CODE: 00779
 DRAWING NO.: 1534072
 SCALE: 4:1
 SHEET: 1 OF 2
 DATE: 29NOV2016
 OWN: KD
 APVD: RR

RESTRICTED TO NEW FLIER

4805 (3/11)

LOC	DIST	REV	DATE	APVD
A1	-	1	-	-
PRODUCT NO.:		SEE SHEET 1		

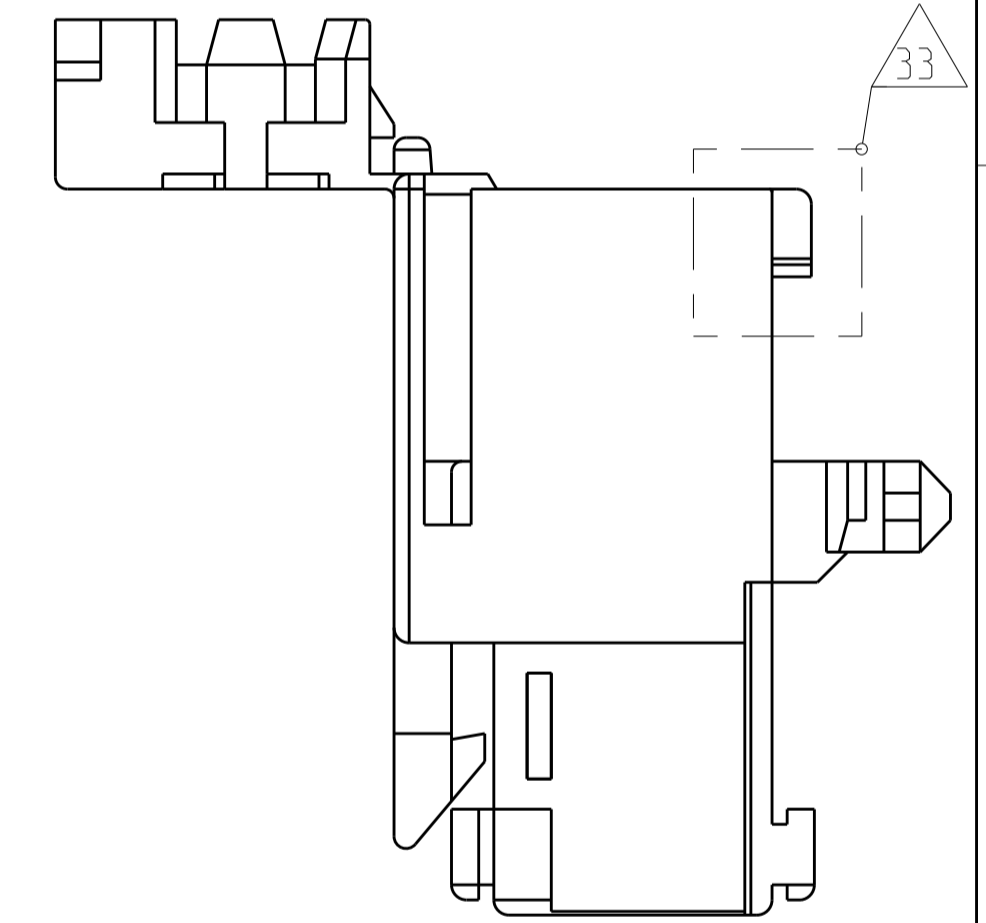
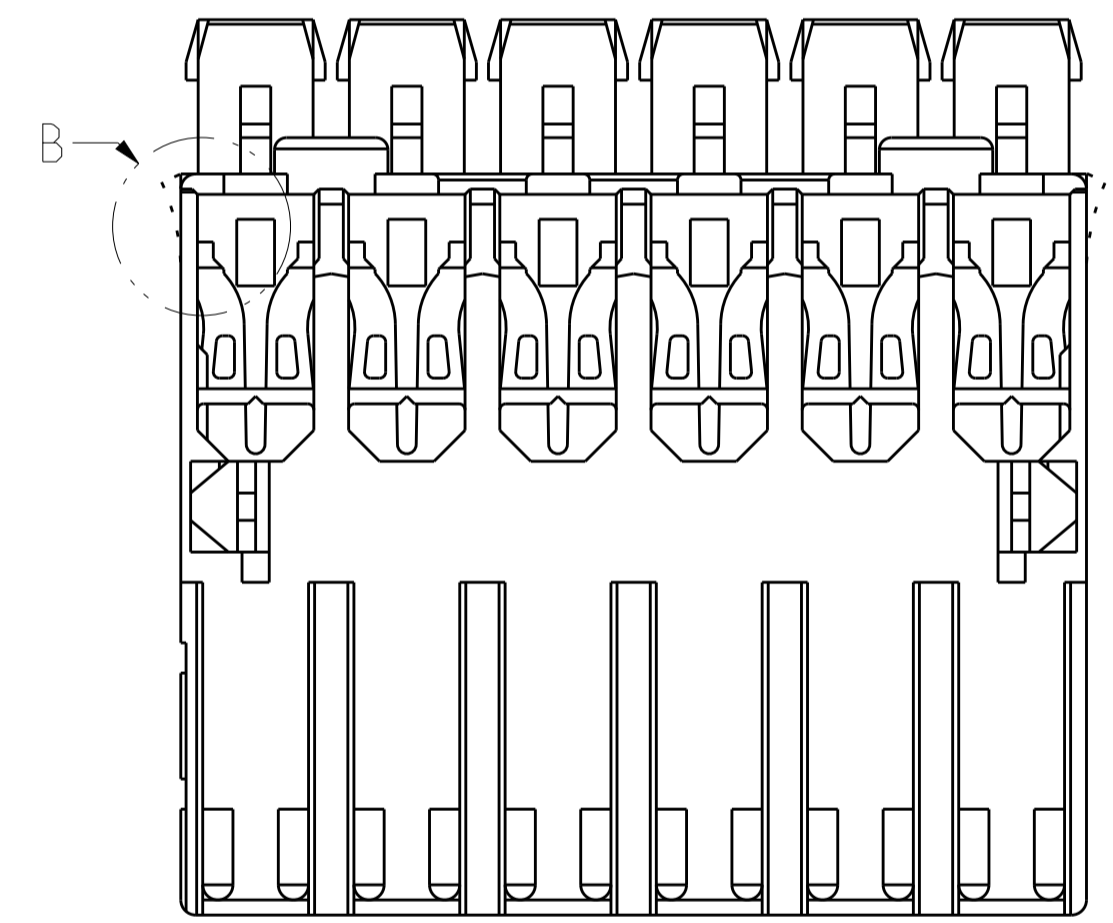
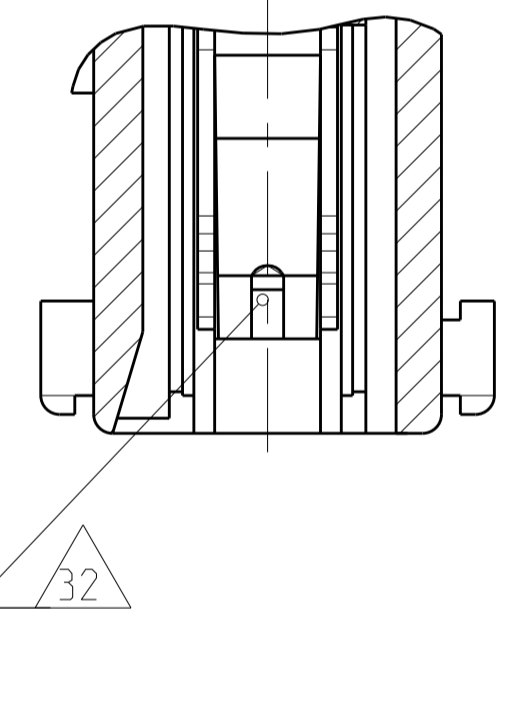
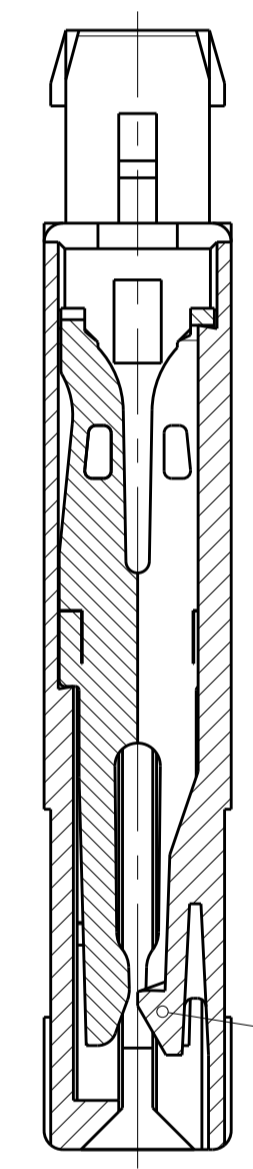
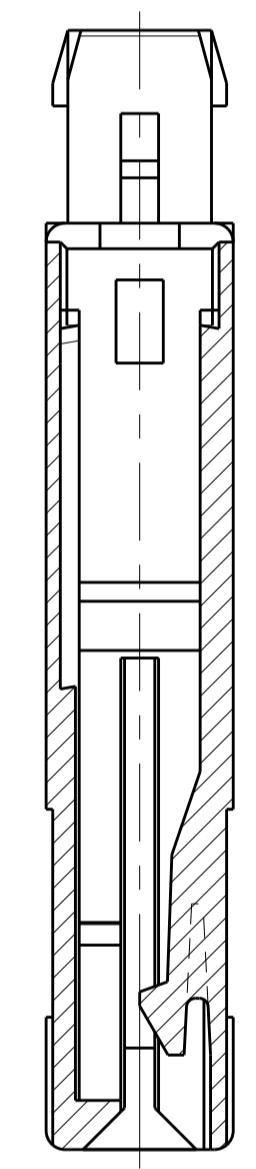
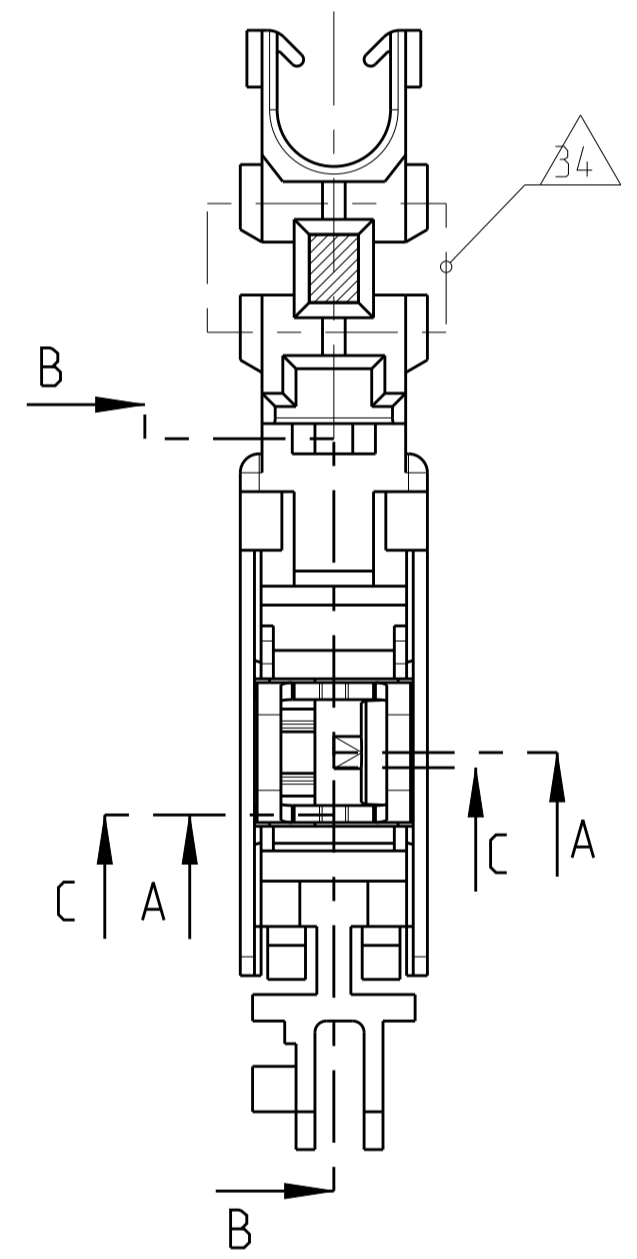
ALTERNATE GEOMETRY IN HOUSING CAVITY $\triangle 35$



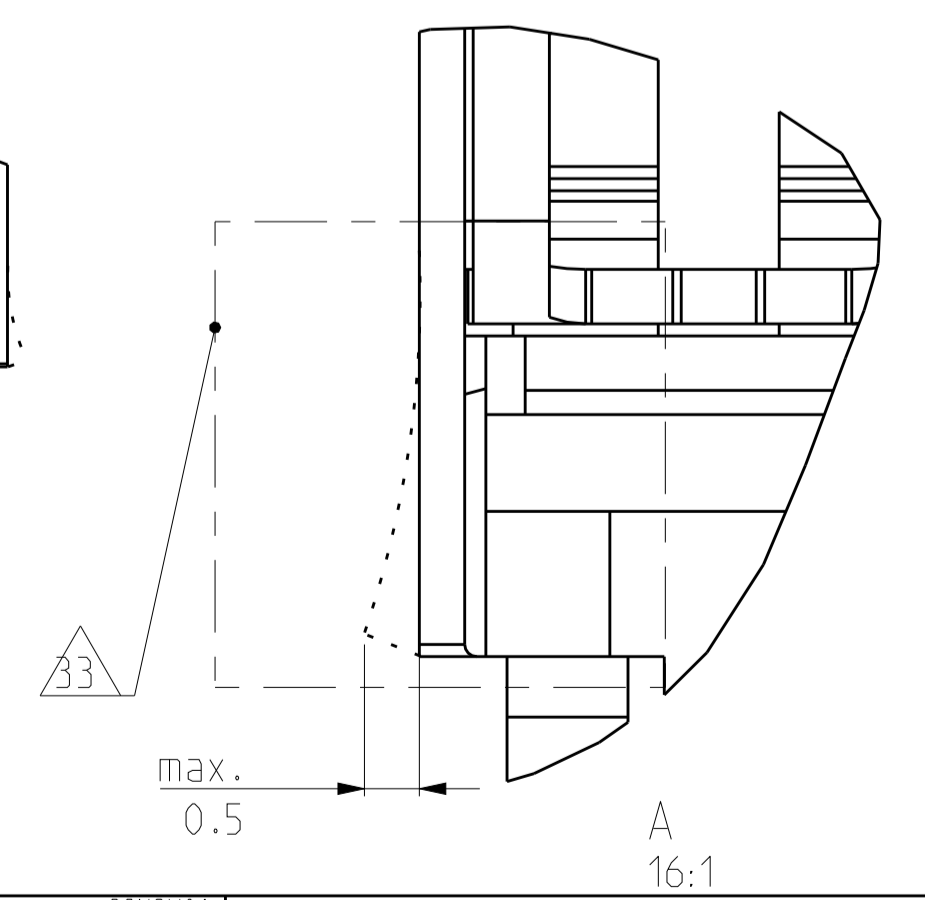
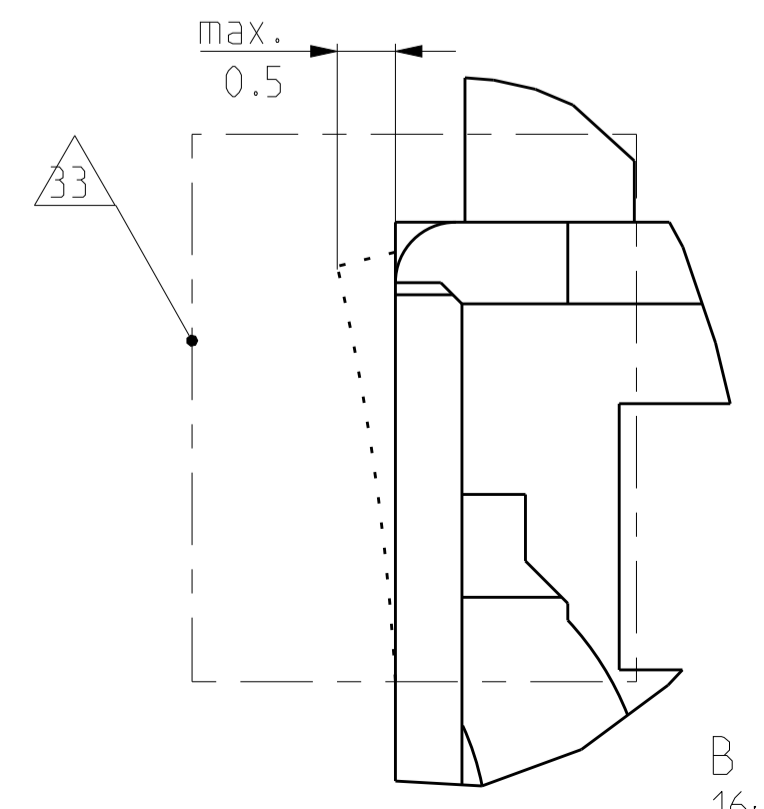
SECTION A-A
Schnitt

SECTION C-C
Schnitt

SECTION B-B
Schnitt



NOTES & TABLES, SEE SHEET 1
 Notizen & Tabellen, siehe Blatt 1



THIS DRAWING IS A CONTROLLED DOCUMENT. DIESER ZEICHNUNGSDRUCKER WIRD DURCH AMP REPRODUZIERT VERTRETLICHT. ANSONDERNEN ZIELEN TECHNISCHE ANFORDERUNGEN AN DER VERARBEITUNG. DIE KUNDENLEISTUNG ANFORDERUNGEN SIND ZU BEACHTEN.		OWN: M. Ottenloch CHK: G. Bartsch APVD: Th. Klenner	ZBNOV01 ZBNOV01 ZBNOV01	NAME: 1-10pos. AMP multifitting Mark II ASSEMBLY PITCH 5mm TAB VERSION	RESTRICTED TO NUR FÜR
DIMENSIONS: MASSENHEITEN: mm		TOLERANCES UNLESS OTHERWISE SPECIFIED: ALLE DIMENSIONEN	PRODUCT SPEC 1 PLC ± 0.2 2 PLC \pm 3 PLC \pm 4 PLC \pm	SIZE: A1 CAGE CODE: 00779 DRAWING NO: 1534072	SCALE: 4:1 SHEET: 2 OF: 2
MATERIAL: FINISH/OBERFLÄCHE/FARBE		ANGLE/SWINKEL: 30°	WEIGHT GEWICHT: -	CUSTOMER DRAWING KUNDENZICHNUNG	REVISIONS ÄNDERUNGEN DESCRIPTION BESCHREIBUNG DATE DATE DWN DWN APVD APVD

Mouser Electronics

Authorized Distributor

Click to View Pricing, Inventory, Delivery & Lifecycle Information:

[TE Connectivity:](#)

[1-1534072-4](#)