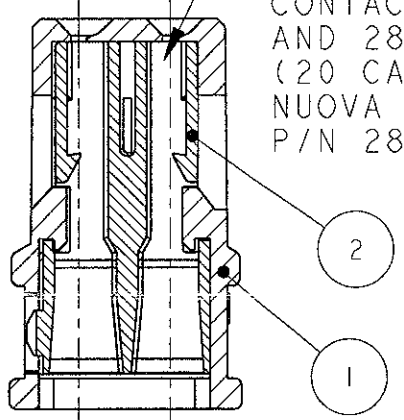
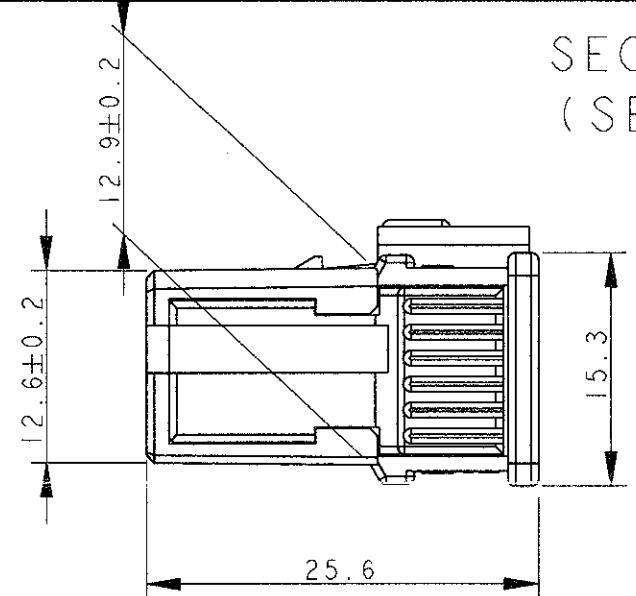


REVISIONS REVISIONI		DATE DATA	DWN DIS.	APVD APP.
P	LTR REV	DESCRIPTION DESCRIZIONE		
	A	FIRST ISSUE EC ET00-0065-99 (WAS 96-51213)	MAR99	A.M.O.C
	A1	RELEASED FOR PRODUCTION ET00 0201-99	07SEP99	G.S.O.C
	A2	ADDED POL -5 AND -6 (ET00-0104-00)	10JUL00	D.B.O.C
	A3	RELEASED FOR PRODUCTION POL. -5, -6 (ET00-0063-02)		

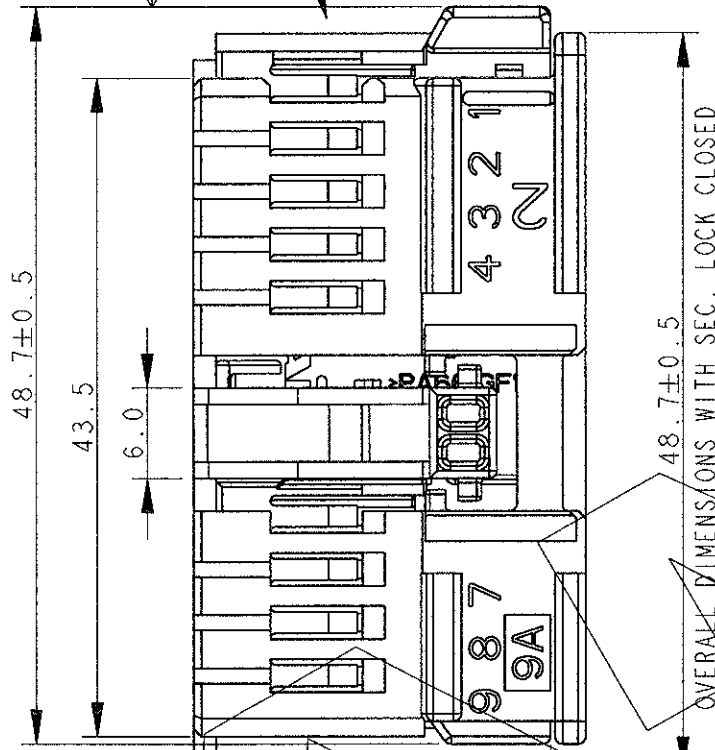
SECTION A-A  
(SEZIONE A-A)

20 CAV. FOR NEW GENERATION MULTILOCK RECEPTACLE CONTACT P/N 284087-2, 284088-2 AND 284166-2.  
(20 CAV. PER CONTATTI FEMMINA NUOVA GENERAZIONE MULTILOCK P/N 284087-2, 284088-2 E 284166-2.)

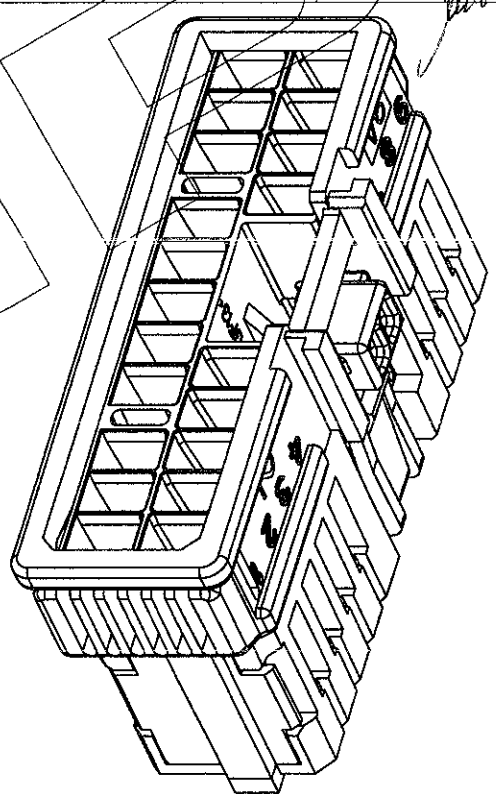
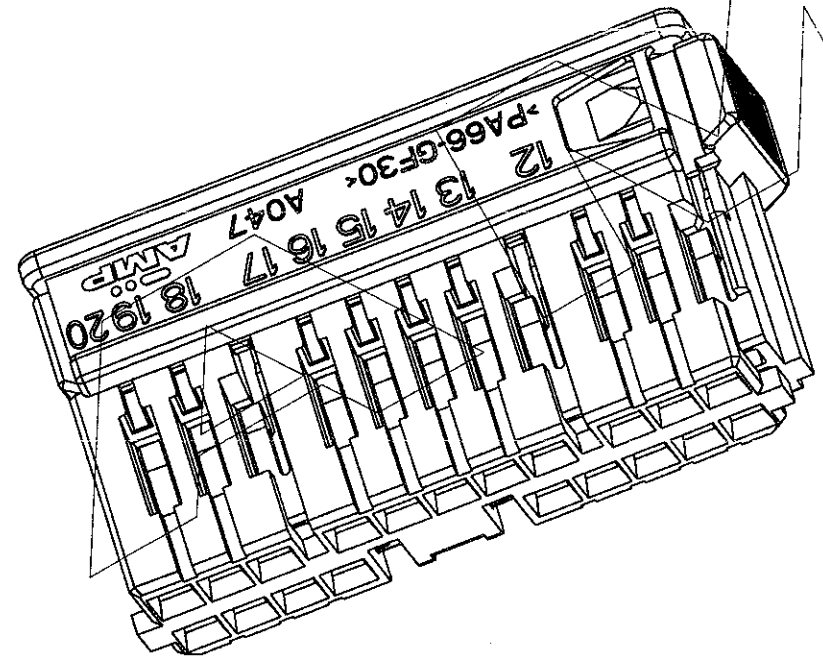
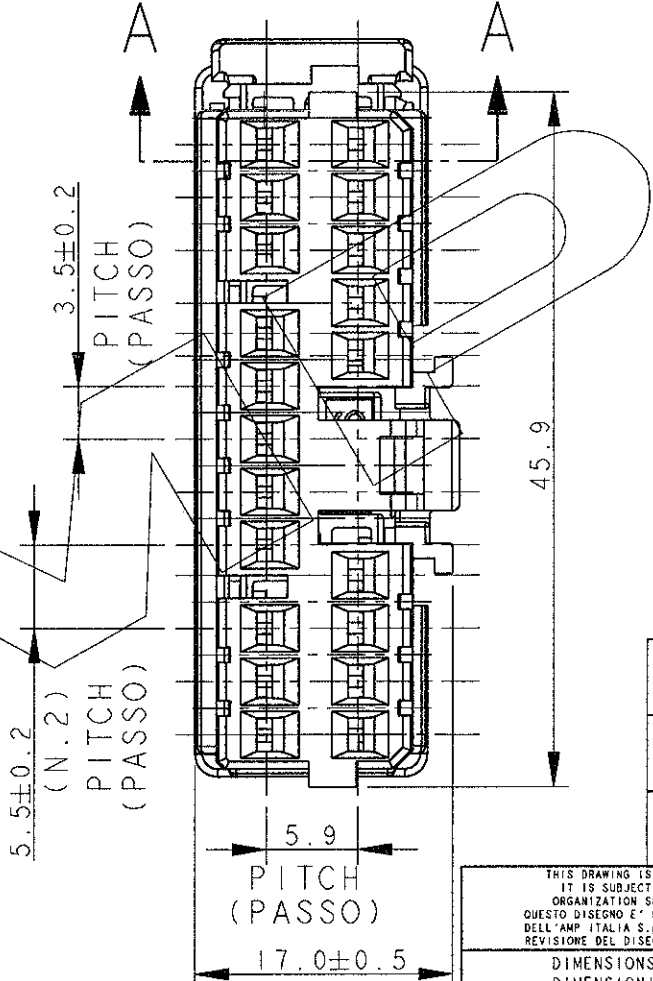
OVERALL DIMENSIONS WITH SEC. LOCK OPENED  
(INGOMBRO CON AGGANCIO SECONDARIO APERTO)



SUPPLIED WITH SEC. LOCKING DEVICE ON PRE-ASSEMBLED POSITION  
(FORNITO CON IL DISPOSITIVO DI AGGANCIO SECONDARIO IN POS. PRE-ASSEMBLATO)



OVERALL DIMENSIONS WITH SEC. LOCK CLOSED  
(INGOMBRO CON AGGANCIO SECONDARIO CHIUSO)



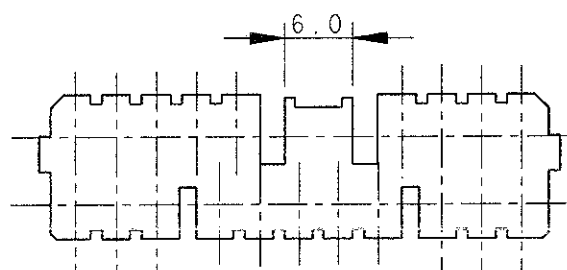
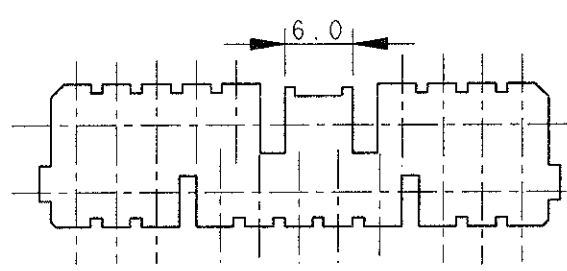
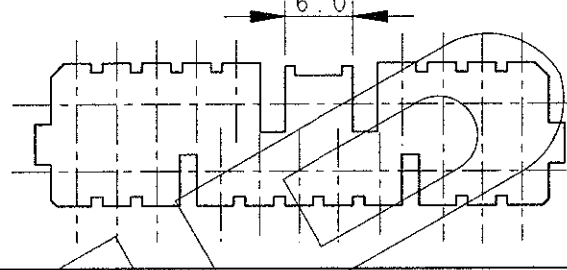
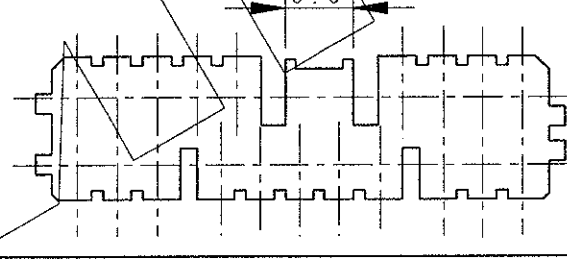
282991-2 AS SHOWN (COME MOSTRATO)

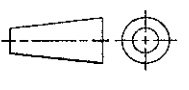
ITEM	DESCRIPTION (DESCRIZIONE)	FINISH/COLOUR (FINITURA/COLORE)	MATERIAL (MATERIALE)	PART NUMBER (NUMERO)
2	RECEPTACLE HOUSING (BLOCC. PORTA FEMMINE)	SEE SHEET 2 VED. FOGLIO 2	PA 66 G.F.	SEE SHEET 2 VED. FOGLIO 2
1	SEC. LOCKING DEVICE (AGGANCIO SECONDARIO)	SEE SHEET 2 VED. FOGLIO 2	PA 66 G.F.	SEE SHEET 2 VED. FOGLIO 2

<p>THIS DRAWING IS A CONTROLLED DOCUMENT FOR AMP INCORPORATED. IT IS SUBJECT TO CHANGE AND THE CONTROLLING ENGINEERING ORGANIZATION SHOULD BE CONTACTED FOR THE LATEST REVISION. QUESTO DISEGNO E' UN DOCUMENTO DI PROPRIETA' E RESPONSABILITA' DELL'AMP ITALIA S.p.A. SOGGETTO A VARIAZIONI. PER OTTENERE L'ULTIMA REVISIONE DEL DISEGNO CONTATTARE AMP ITALIA S.p.A.</p>		DWN /DIS. 04MAR99 A. MARANGON	<p><b>AMP</b> AMP Italia S.p.A. C.so F.lli Cervi 15 Collegno (TO)</p>
<p>DIMENSIONS: DIMENSIONI: mm</p>		CHK /CONT. 04MAR99 O. CANUTO	
<p>TOLERANCES UNLESS OTHERWISE SPECIFIED: TOLLERANZE: SE NON DIVERSAMENTE SPECIFICATO</p> <p>0 PLC /DEC ±0.3 1 PLC /DEC ±0.3 2 PLC /DEC ±0.3 3 PLC /DEC ± 4 PLC /DEC ± ANGLES /ANGOLI ±2</p>		APVD /APP. 04MAR99 A. GENTA	
<p>MATERIAL MATERIALE SEE table</p>		<p>PRODUCT SPEC SPEC DI PRODOTTO 108-20175</p> <p>APPLICATION SPEC SPEC DI APPLICAZIONE 114-20098</p> <p>WEIGHT PESO 8.0 g</p>	

<p>CUSTOMER DRAWING DISEGNO PER CLIENTE SOLO PER RIFERIMENTO</p>		<p>SIZE A3</p> <p>CAGE CODE 00779</p> <p>DRAWING NO NUMERO C=282991</p>	<p>SCALE SCALA 2:1</p> <p>SHEET FOGLIO 1 OF 2</p> <p>REV A3</p>
--	--	---	---

FOR POLARIZATION DETAILS AND COUNTERPARTS P/N'S SEE SHEET 2  
(PER DETTAGLIO POLARIZZAZIONI E P/N'S CONTROPARTI VEDERE FOGLIO 2)

P/N	ITEM 1 COLOUR (COLORE)	PART REV	GRAPHIC REPRESENTATION MATING FACE (RAPPRESENTAZIONE GRAFICA LATO ACCOPPIAMENTO)	P/N FREE HANGING COUNTERPART (CONTROPARTE VOLANTE)	P/N APPLICATION PANEL (DIMA DI APPLICAZIONE)
282991-2	BLACK (NERO)	A		282994-2	92-51128-2
282991-3	BLUE (BLU)	A		282994-3	92-51128-3
282991-4	GREY (GRIGIO)	A		282994-4	92-51128-4
282991-5	GREEN (VERDE)	A		/	/
282991-6	BROWN (MARRONE)	A	SAME AS -5	/	/

<small>THIS DRAWING IS A CONTROLLED DOCUMENT FOR AMP INCORPORATED. IT IS SUBJECT TO CHANGE AND THE CONTROLLING ENGINEERING ORGANIZATION SHOULD BE CONTACTED FOR THE LATEST REVISION. QUESTO DISEGNO E' UN DOCUMENTO DI PROPRIETA' E RESPONSABILITA' DELL'AMP ITALIA S.p.A. SOGGETTO A VARIAZIONI. PER OTTENERE L'ULTIMA REVISIONE DEL DISEGNO CONTATTARE AMP ITALIA S.p.A.</small>		DWN / DIS: 04MAR99 A. MARANGON CHK / CONT: 04MAR99 O. CANUTO APVD / APP: 04MAR99 A. GENTA	<b>AMP</b> AMP Italia S.p.A. C.so F.lli Cervi 15 Collegno (TO)
DIMENSIONS: DIMENSIONI: mm 	TOLERANCES UNLESS OTHERWISE SPECIFIED: TOLLERANZE: SE NON DIVERSAMENTE SPECIFICATO 0 PLC / DEC ±0.3 1 PLC / DEC ±0.3 2 PLC / DEC ±0.3 3 PLC / DEC ± 4 PLC / DEC ± ANGLES / ANGOLI ±2	PRODUCT SPEC SPEC DI PRODOTTO SEE-SHEET1 (VEDERE FOGLIO1) APPLICATION SPEC SPEC DI APPLICAZIONE SEE-SHEET1 (VEDERE FOGLIO1)	NAME / NOME: 20 POS. NEW GENERATION RECEPTACLE CONNECTOR for trucks SIZE: A3 CAGE CODE: 00779 DRAWING NO / NUMERO: C-282991
MATERIAL / MATERIALE: SEE SHEET1 (VEDERE FOGLIO1)	FINISH / FINITURA:	WEIGHT / PESO: SEE SHEET1 (VEDERE FOGLIO1) CUSTOMER DRAWING / DISEGNO PER CLIENTE SOLO PER RIFERIMENTO	SCALE / SCALA: 1:1 SHEET / FOGLIO: 2 OF 2 REV: A3

# Mouser Electronics

Authorized Distributor

Click to View Pricing, Inventory, Delivery & Lifecycle Information:

[TE Connectivity:](#)

[282991-2](#)