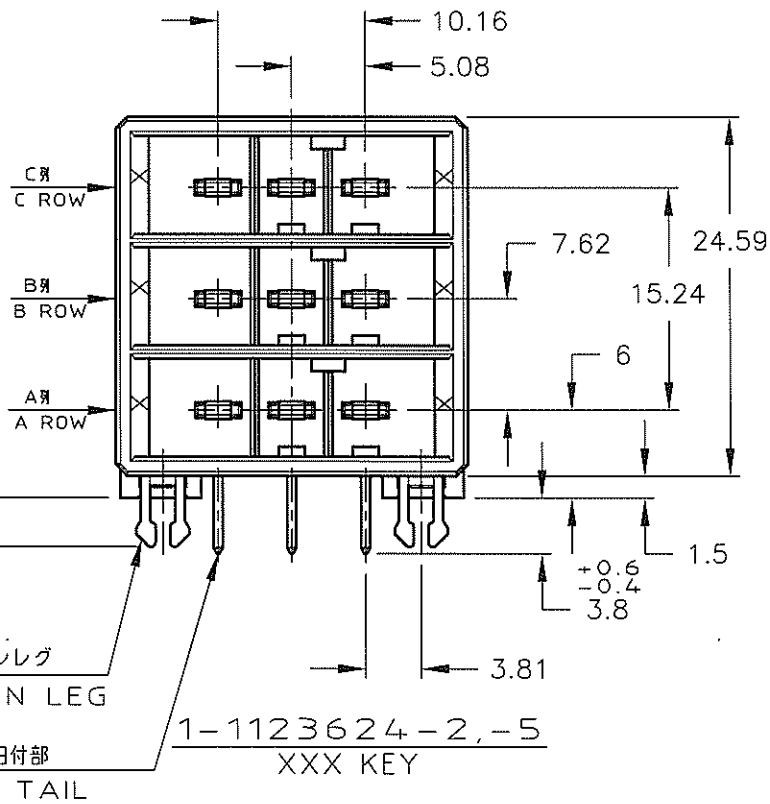
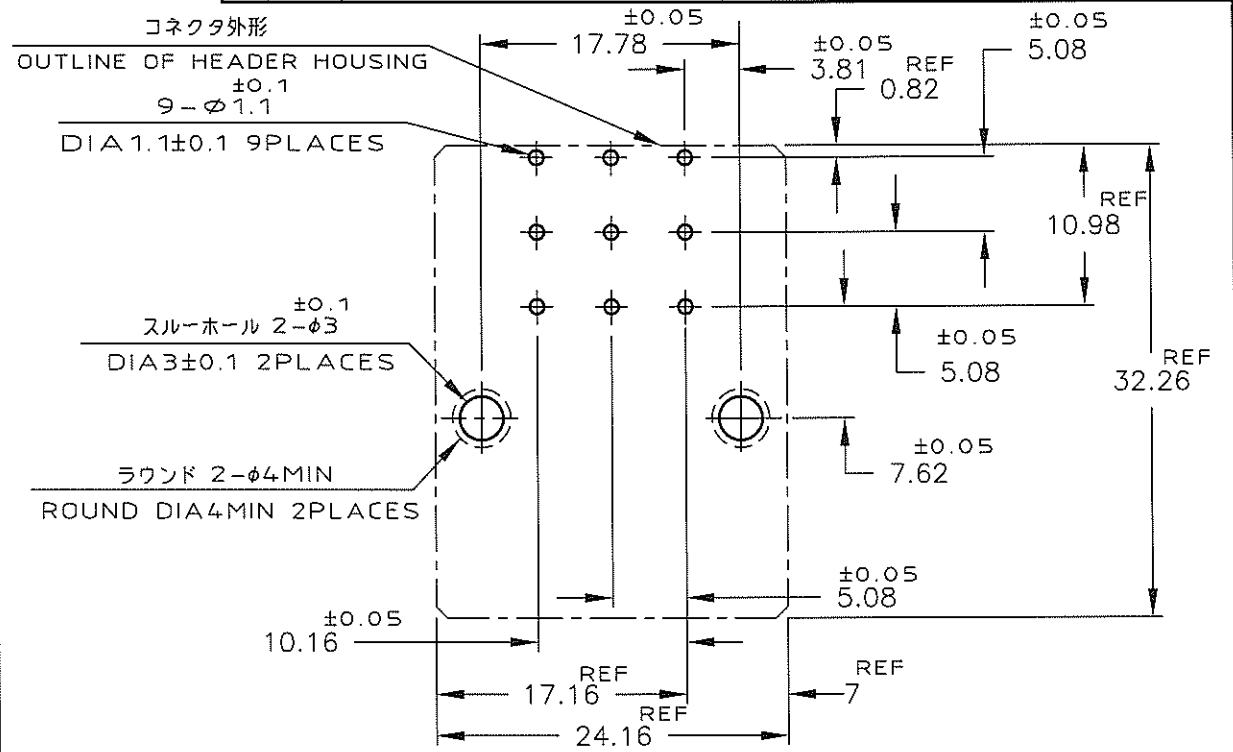
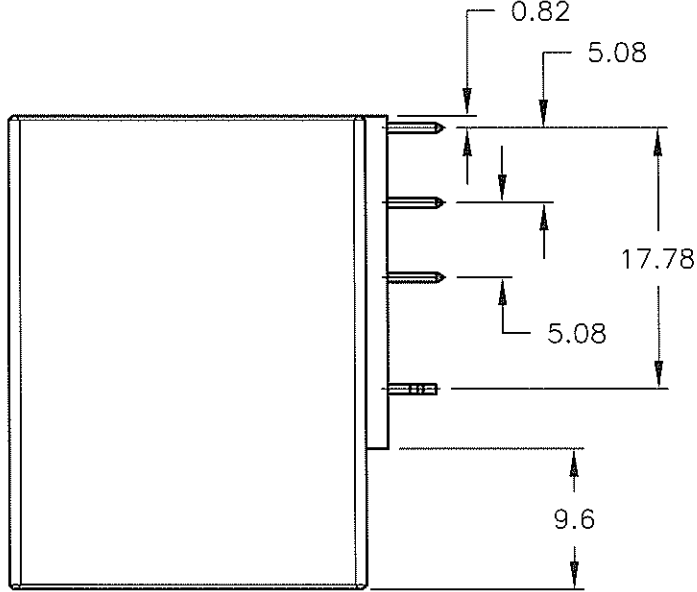
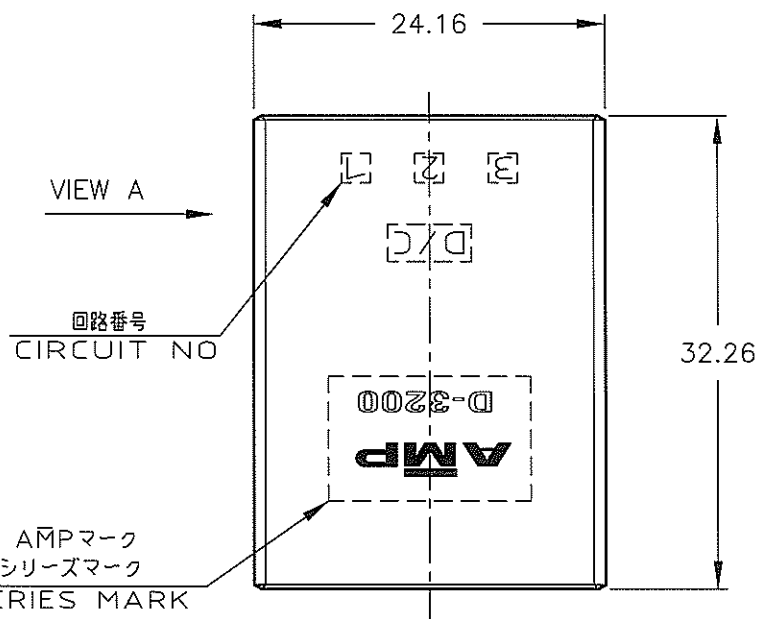


LOC	DIST	REVISIONS 変更				
P	LTR	DESCRIPTION	ECN	DATE	DWN	APVD
	A	REVISED	FJ00-0875-98	16/JUN/98	KI	NM
	B	REVISED	FJD0-0114-03	25.APR/03	TS	SM
	C	REVISED	FJD0-0039-03	2JUN/03	TS	SM
	C1	REVISED	ECR-07-013273	11JUN/2007	TS	D.M

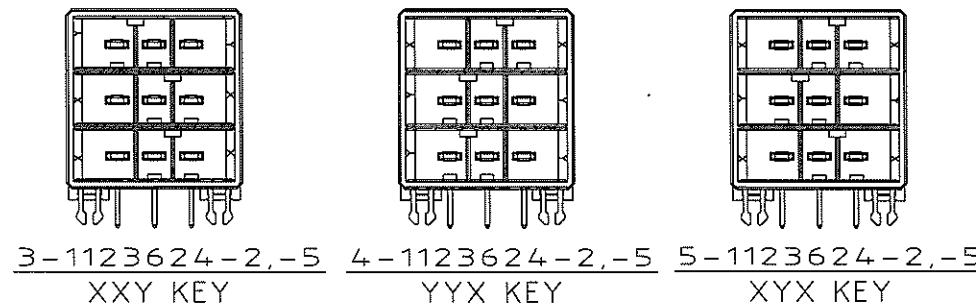


△5	△3	5-1123624-5	XYX
△5	△2	5-1123624-2	XYX
△5	△3	4-1123624-5	YYX
△5	△2	4-1123624-2	YYX
△5	△3	3-1123624-5	XXY
△5	△2	3-1123624-2	XXY
△5	△3	1-1123624-5	XXX
△5	△2	1-1123624-2	XXX
(FINISH)		製品番号 (PART NO.)	KEY

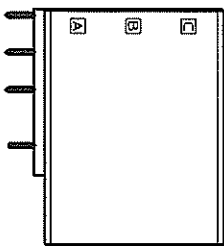
推奨基板取付け寸法
 PC 基板厚: 1.6 ± 0.1
 (非累積公差)
 (コネクタ搭載面)

RECOMEND PC BOARD HOLE PATTERN
 PC BOARD THICKNESS: 1.6 ± 0.1
 (NOT ACCUMULATE TOLERANCE)
 (CONNECTOR MOUNT SIDE)

- 注記
- 材料: ハウジング: ガラス入り熱可塑性
 ポリエステル樹脂
 コンタクト: 銅合金
 リテンションレグ: 銅合金
 - めっき: コンタクト: 全面Ni下地
 接触部: 0.38 μm MIN金めっき
 - めっき: コンタクト: 全面Ni下地
 接触部: 2.0 μm MINスズめっき
 - めっき: リテンションレグとコンタクト半田付部
 ニッケル下地の上に半田めっき
 - めっき: リテンションレグとコンタクト半田付部
 ニッケル下地の上にスズめっき



- NOTES
- MATERIAL: HOUSING: GLASS FILLED THERMO PLASTIC, POLYESTER
 CONTACT: COPPER ALLOY
 RETENTION LEG: COPPER ALLOY
 - △ FINISH (CONTACT AREA): 0.38 μm MIN GOLD PLATING OVER Ni PLATING
 - △ FINISH (CONTACT AREA): 2.0 μm MIN TIN PLATED OVER NICKEL
 - △ FINISH (RETENTION LEG): TIN LEAD PLATED (CONTACT TAIL) OVER NICKEL
 - △ FINISH (RETENTION LEG): TIN PLATED (CONTACT TAIL) OVER NICKEL



VIEW A (SCALE: 1:1)

THIS DRAWING IS A CONTROLLED DOCUMENT FOR AMP INCORPORATED. IT IS SUBJECT TO CHANGE AND THE CONTROLLING ENGINEERING ORGANIZATION SHOULD BE CONTACTED FOR THE LATEST REVISION.		DWN K. IKEDA 16/MAR/'98	WIRE RANGE 結合電線断面積		INSULATION DIA 被覆外径	
DIMENSIONS: 単位: mm		CHK N. MATSUBARA 16/MAR/'98	Tyco Electronics Tyco Electronics AMP K.K. Kawasaki, Japan			
TOLERANCES UNLESS OTHERWISE SPECIFIED 一般公差 10% ±0.3 30% ±0.4 10% ±0.45 ANGLE: ±3'		APVD I. HASEGAWA 16/MAR/'98	NAME ダイナミック コネクター D3200T ヘッダーアセンブリー 9P (水平タイプ)			
MATERIAL 材料 SEE NOTE 注記参照		PRODUCT SPEC 製品規格 108-5349	DYNAMIC CONN. D3200T HORIZONTAL HDR ASS'Y 9P			
FINISH 仕上げ SEE NOTE 注記参照		APPLICATION SPEC 取付適用規格 114-5148	SIZE A3	CAGE CODE 00779	DRAWING NO C-1123624	RESTRICTED TO -
CUSTOMER DRAWING			WEIGHT 11.8g	SCALE 尺 2-1	SHEET 1	OF 1 REV C1

Mouser Electronics

Authorized Distributor

Click to View Pricing, Inventory, Delivery & Lifecycle Information:

[TE Connectivity:](#)

[4-1123624-5](#)