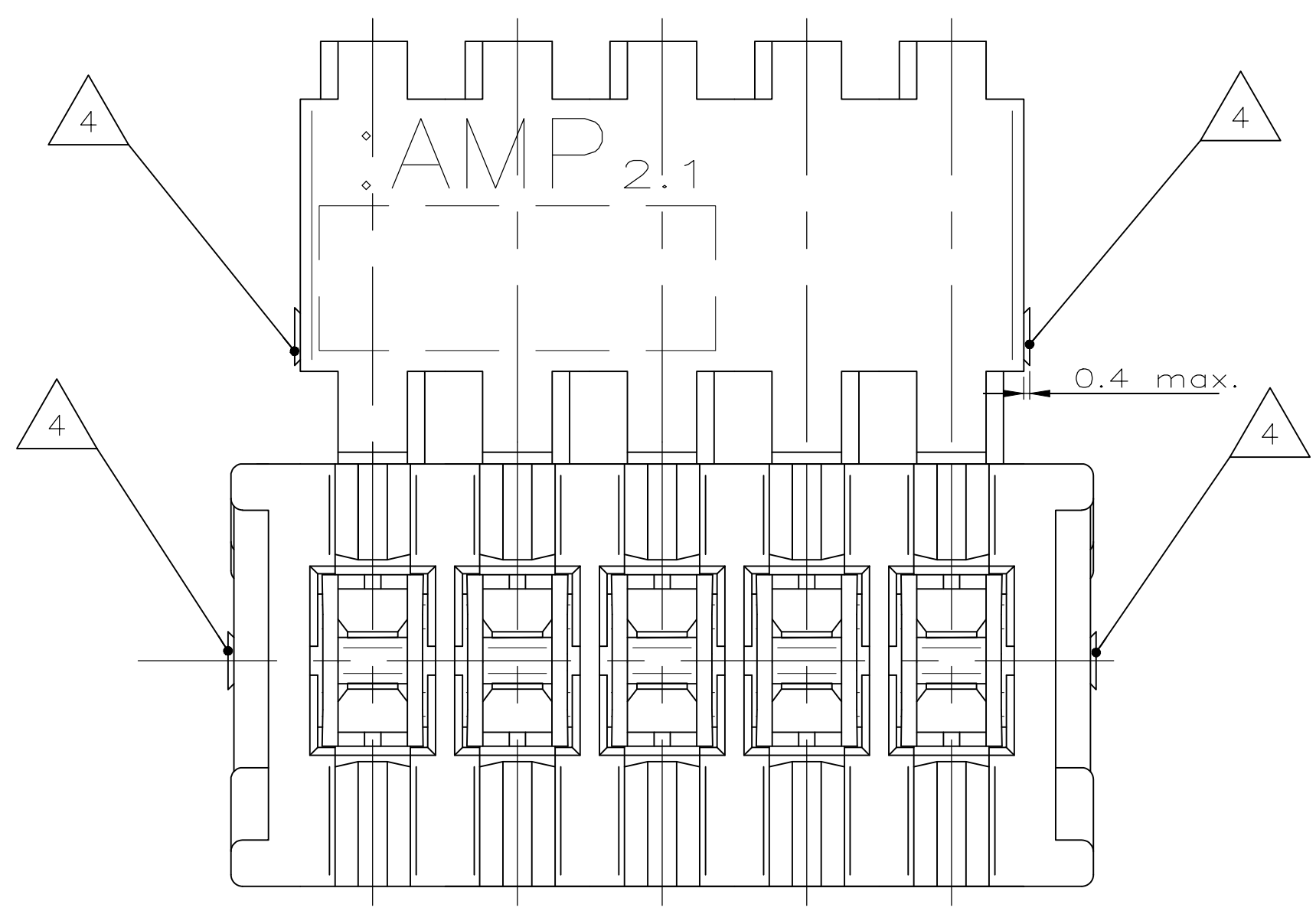
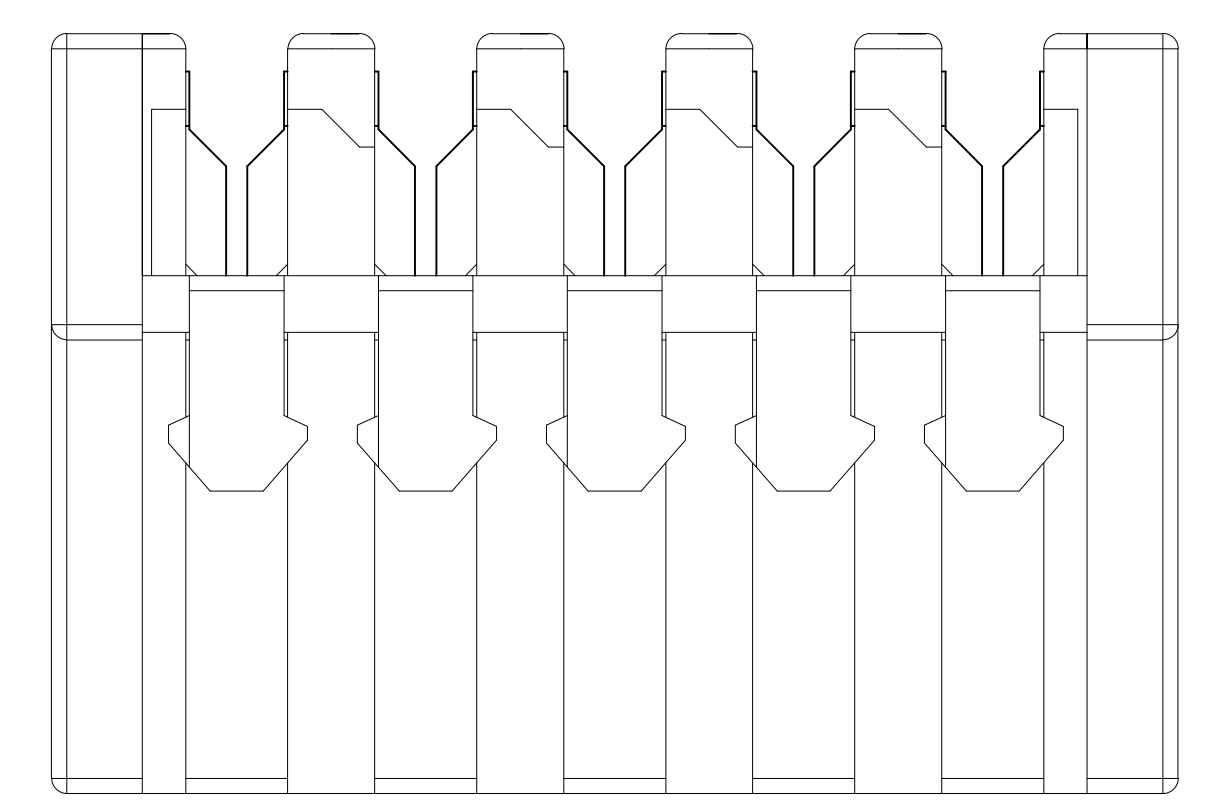
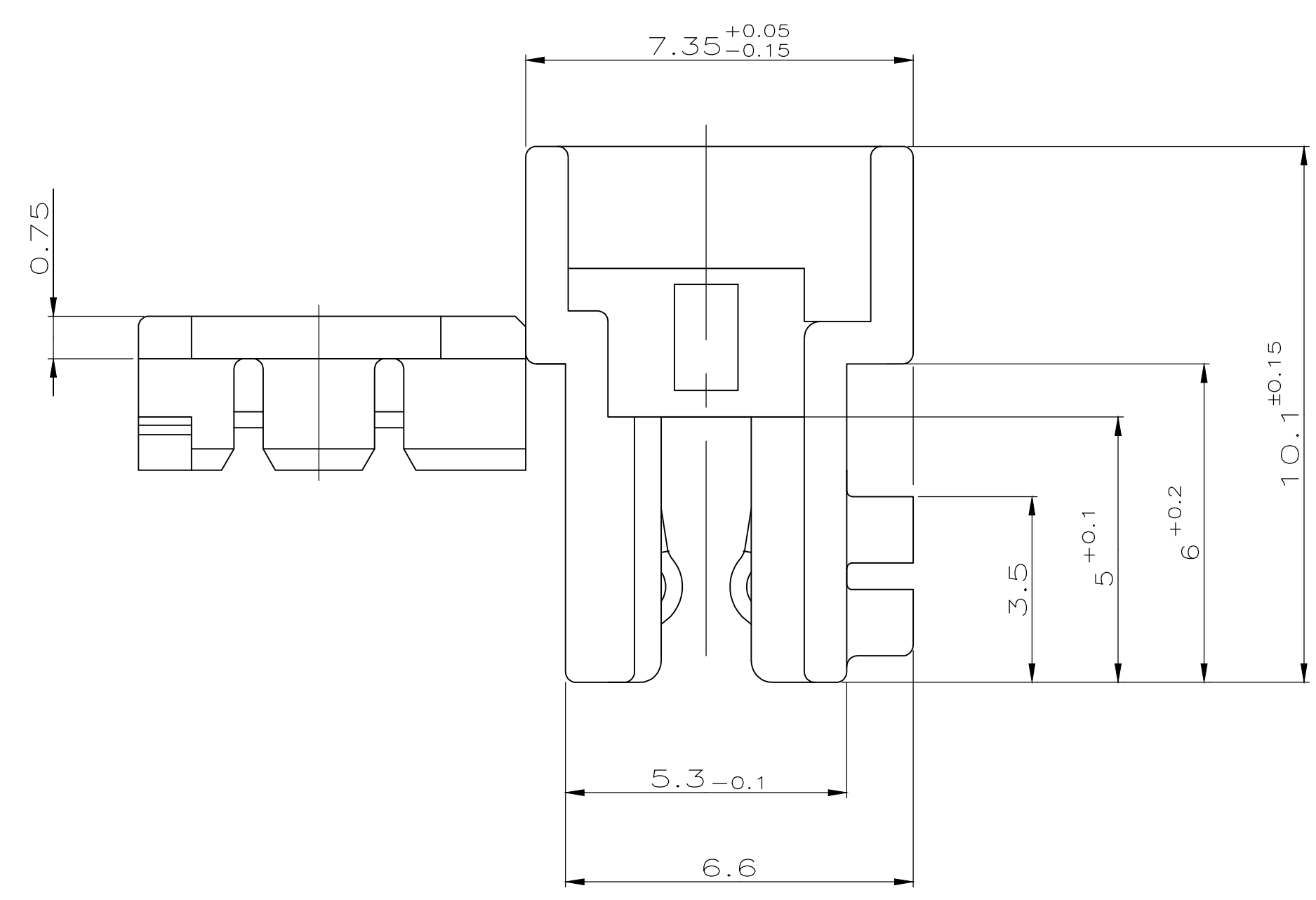
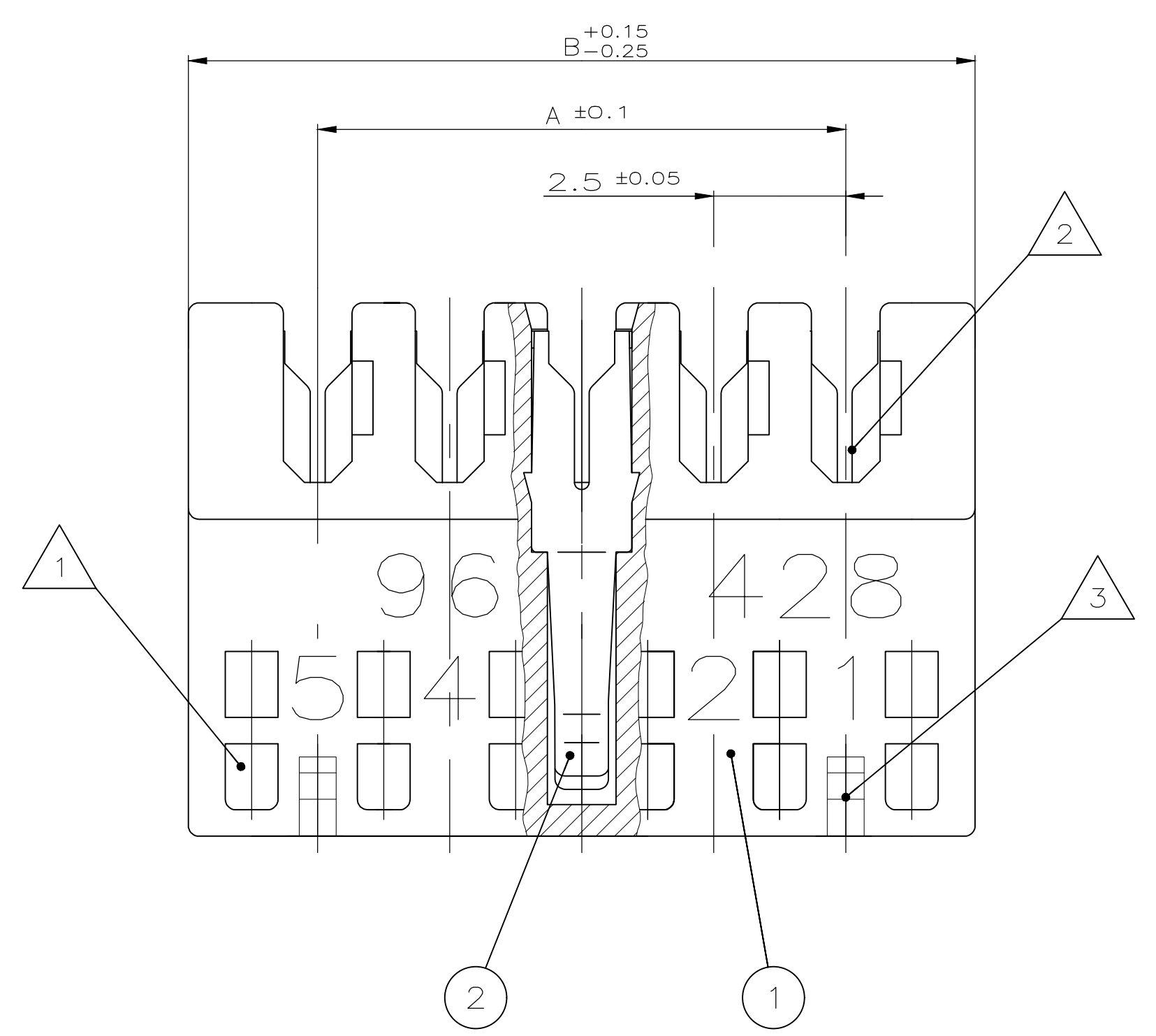


| REVISIONS | | | | | |
|-----------|-----|---------------------------|-----------|-----|------|
| P | LTR | DESCRIPTION | DATE | DMN | APVD |
| C6 | | REVISED PER ECR-17-009651 | 19JUL2017 | RS | DC |
| C7 | | REVISED PER ECR-18-017204 | 21NOV2018 | BW | DC |
| D | | REVISED PER ECR-19-015552 | 06DEC2019 | KD | FL |



- 7 PBT GF, UL94-V0 & GWEPT 750 NO-FLAME, NATURAL
- 6 PBT GF
- 5 PASSENDE GEGENSTECKER:
 -TABWANNE SIEHE ZEICHNUNG 1971817, 1971818 AND EQUIVALENT;
 -LEITERKARTENANSCHLUSS MIT RAHMEN SIEHE ZEICHNUNG 964 575
 -LEITERKARTENANSCHLUSS OHNE RAHMEN SIEHE SPEZIFIKATION 108-18056
 MATING PARTS:
 -TABHEADER SEE DRAWING NO. 1971817, 1971818 AND EQUIVALENT;
 -PCB APPLICATION WITH FRAME SEE DRAWING 964 575
 -PCB APPLICATION WITHOUT FRAME SEE SPECIFICATION 108-18056
- 4 SCHNITTBEREICH DURCH HERSTELLUNGSPROZESS
CUTTING AREA FROM PRODUCING PROCESS
- 3 RASTMÖGLICHKEIT FÜR INNENVERRASTUNG AUF ANFRAGE
LOCKING FEATURE FOR INTERIOR LOCKING BY REQUEST
- 2 DRAHTGRÖßENBEREICH, DGB I (7xφ0.2mm=0.22mm², 12xφ.2mm=0.35mm²).
SIEHE VERARBEITUNGSANWEISUNG 114-18049-1
- 1 KODIERRIPPEN; SCHNEIDEN AUF DER VERARBEITUNGSMASCHINE GEMÜSSLICH.
KEYING RIBS; CUTTING WITH THE TERMINATION MACHINE POSSIBLE

| POS. | DIM A | DIM B | TE P/N | TE P/N |
|------|-------|-------|------------|-------------|
| 20 | 47.5 | 52.4 | 3-829869-0 | 2-2312431-0 |
| 19 | 45.0 | 49.9 | 3-829869-9 | 2312431-9 |
| 18 | 42.5 | 47.4 | 3-829869-8 | 2312431-8 |
| 17 | 40.0 | 44.9 | 3-829869-7 | - |
| 16 | 37.5 | 42.4 | 3-829869-6 | 2312431-6 |
| 15 | 35.0 | 39.9 | 3-829869-5 | - |
| 14 | 32.5 | 37.4 | 3-829869-4 | 2312431-4 |
| 13 | 30.0 | 34.9 | 3-829869-3 | 2312431-3 |
| 12 | 27.5 | 32.4 | 3-829869-2 | 2312431-2 |
| 11 | 25.0 | 29.9 | 3-829869-1 | 2312431-1 |
| 10 | 22.5 | 27.4 | 3-829868-0 | 1-2312430-0 |
| 9 | 20.0 | 24.9 | 3-829868-9 | 2312430-9 |
| 8 | 17.5 | 22.4 | 3-829868-8 | 2312430-8 |
| 7 | 15.0 | 19.9 | 3-829868-7 | 2312430-7 |
| 6 | 12.5 | 17.4 | 3-829868-6 | 2312430-6 |
| 5 | 10.0 | 14.9 | 3-829868-5 | 2312430-5 |
| 4 | 7.5 | 12.4 | 3-829868-4 | 2312430-4 |
| 3 | 5.0 | 9.9 | 3-829868-3 | 2312430-3 |

| | | | | | | | | | | | |
|--|--|--|--|--|----------|-------------|--|--|-------------------------------|--|-----------------------|
| SIEHE TABELLE 2 - KONTAKT | | | | | CuSn | VORVERZINNT | THIS DRAWING IS A CONTROLLED DOCUMENT. | | DMN ATZMANN 26.06.92 | TE Connectivity | |
| SEE TABLE 1 - FEDERLEISTENGEHÄUSE | | | | | PBTP | GRAU | DIMENSIONS: mm | | CHK BORMUTH 26.06.92 | NAME AMP DUOPLUG 2.5 FEMALE CONNECTOR 3-20 POSITION, DGB I | |
| BESTELL-NR. POS. STÜCK BENENNUNG EINZELTEIL WERKSTOFF OBERFLÄCHE FARBE | | | | | MATERIAL | FINISH | TOLERANCES UNLESS OTHERWISE SPECIFIED: 0 PLC ± - 1 PLC ± 0.2 2 PLC ± - 3 PLC ± - 4 PLC ± - ANGLES ± 1° | | APVD | PRODUCT SPEC | |
| | | | | | | | APPLICATION SPEC 114-18049-1 | | SIZE A1 | CAGE CODE 00779 | DRAWING NO. 829868 |
| | | | | | | | WEIGHT 0 | | RESTRICTED TO | | |
| | | | | | | | CUSTOMER DRAWING | | SCALE 10:1 SHEET 1 OF 1 REV D | | |