

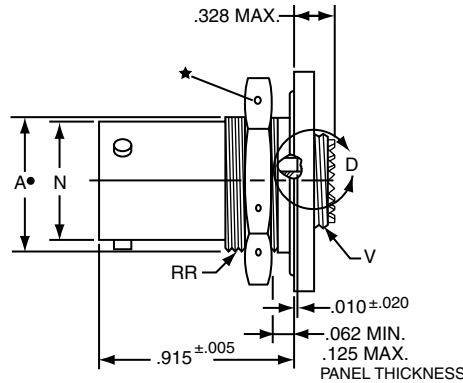
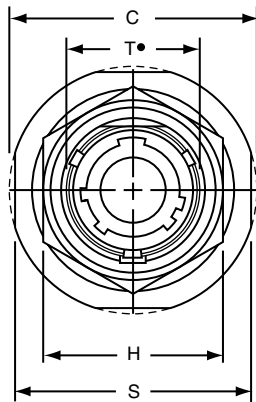
LJT07R (MS27468) Series I – Crimp Jam Nut Receptacle

PART # Part number reference. To complete, see how to order pages 62-66.
Commercial

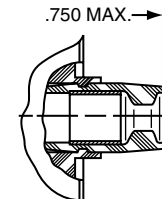
Connector Type	Shell Style	Service Class	Shell Size & Insert Arrg	Contact Type	Alternate Position	Special Variations
LJT	07	RE	22-2	P	A	(XXX)

Military

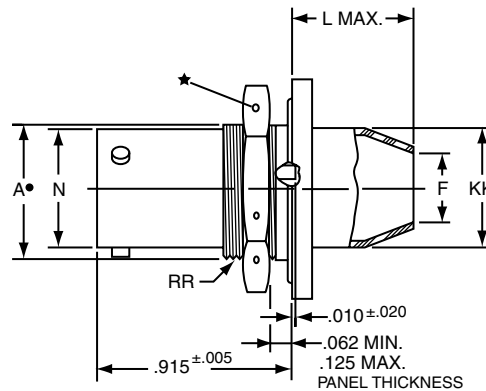
MS Number	Service Class	Shell Size	Finish	Insert Arrg	Contact Style (P or S)	Alternate Position
MS27498	E	14	A	18	P	A



LJT07RE-XX-XXX (MS27468E)
LJT07RT-XX-XXX (MS27468T)



VIEW D ENLARGED FOR COAXIAL USE ONLY



LJT07RP-XX-XXX (MS27468P)

- .059 Dia. Min. 3 lockwire holes.
- Formed lockwire hole design (6 holes) is optional.
- "D" shaped mounting hole dimensions.

Shell Size	A* +.000 -.010	C Max.	F Dia. ±.010	H Hex +.017 -.016	L Max.	N +.001 -.005	S ±.016	T* +.010 -.000	V Thread Class 2A (Plated)	KK Dia. Max.	RR Thread Class 2A (Plated)
9	.669	1.199	.444	.875	.625	.572	1.062	.697	.4375-28 UNEF	.608	.6875-24 UNEF
11	.769	1.386	.558	1.000	.625	.700	1.250	.822	.5625-24 UNEF	.734	.8125-20 UNEF
13	.955	1.511	.683	1.188	.625	.850	1.375	1.007	.6875-24 UNEF	.858	1.0000-20 UNEF
15	1.084	1.636	.808	1.312	.625	.975	1.500	1.134	.8125-20 UNEF	.984	1.1250-18 UNEF
17	1.208	1.761	.909	1.438	.625	1.100	1.625	1.259	.9375-20 UNEF	1.110	1.2500-18 UNEF
19	1.333	1.949	1.034	1.562	.656	1.207	1.812	1.384	1.0625-18 UNEF	1.234	1.3750-18 UNEF
21	1.459	2.073	1.159	1.688	.750	1.332	1.938	1.507	1.1875-18 UNEF	1.360	1.5000-18 UNEF
23	1.580	2.199	1.284	1.812	.750	1.457	2.062	1.634	1.3125-18 UNEF	1.484	1.6250-18 UNEF
25	1.709	2.323	1.409	2.000	.750	1.582	2.188	1.759	1.4375-18 UNEF	1.610	1.7500-18 UNS

All dimensions for reference only.

38999

- III
- HD
- Dualok
- II
- I
- SJT
- Accessories
- Aquacon
- Herm/Seal
- PCB

- HIGH SPEED
- Fiber Optics
- Contacts
- Connectors
- Cables

EMI Filter
Transient

26482
Matrix 2

83723 III
Matrix | Pyle

26500
Pyle

5015
Crimp Rear
Release
Matrix

22992
Class I

Back-
Shells

Options
Others

Mouser Electronics

Authorized Distributor

Click to View Pricing, Inventory, Delivery & Lifecycle Information:

Amphenol:

[MS27468T17B6A](#) [MS27468T9B35A](#) [MS27468T25F46SB](#) [MS27468E11F5S](#) [MS27468P13B22P](#) [MS27468P9B44PA](#)
[MS27468P9B44PD](#) [MS27468T13B8S](#) [MS27468T13F8S](#) [MS27468T17B35AC](#) [MS27468T19B35A](#)
[MS27468T25B35AA](#) [MS27468T25B35AC](#) [MS27468T25B61SB](#) [MS27468T11B98PA](#) [MS27468E11F35P](#)
[MS27468E13B35S](#) [MS27468T23F53P](#) [MS27468T21B41SA](#) [MS27468T25F61SC](#) [MS27468T11F4P](#)
[MS27468T15B37P](#) [MS27468T25B46P](#) [MS27468T13B35SB](#) [MS27468T23F35S-LC](#) [MS27468T11F5P](#)
[MS27468T11F13P](#) [MS27468T9F35SA](#) [MS27468P15B5S](#) [MS27468T13B35PC](#) [MS27468T13F4S](#) [MS27468T25F29A](#)
[MS27468T25F19A](#) [MS27468T23B35PC](#) [MS27468T25B19A](#) [MS27468E21F39P](#) [MS27468E11B35P](#)
[MS27468E11B5P](#) [MS27468E13B22S](#) [MS27468E13B35P](#) [MS27468E13B35SA](#) [MS27468E13B8P](#) [MS27468E15B35S](#)
[MS27468E17B26P](#) [MS27468E17B26S](#) [MS27468E17F26P](#) [MS27468E21B35P](#) [MS27468E25A61S](#)
[MS27468E25B29P](#) [MS27468E25F35SA](#) [MS27468E9B35S](#) [MS27468E9B98P](#) [MS27468E9B98S](#) [MS27468P11B35P](#)
[MS27468P11B35PA](#) [MS27468P11B35S](#) [MS27468P13B98P](#) [MS27468P15B35S](#) [MS27468P15B35SC](#)
[MS27468P17B35PA](#) [MS27468P17B6P](#) [MS27468P9B35P](#) [MS27468P9B35S](#) [MS27468P9B44P](#) [MS27468T11B2B](#)
[MS27468T11B2P](#) [MS27468T11B35P](#) [MS27468T11B35PA](#) [MS27468T11B35PB](#) [MS27468T11B35S](#)
[MS27468T11B35SA](#) [MS27468T11B35SB](#) [MS27468T11B35SD](#) [MS27468T11B4P](#) [MS27468T11B4S](#)
[MS27468T11B4SB](#) [MS27468T11B5P](#) [MS27468T11B5S](#) [MS27468T11B98A](#) [MS27468T11B98P](#) [MS27468T11B98PC](#)
[MS27468T11B98S](#) [MS27468T11B98SA](#) [MS27468T11B99P](#) [MS27468T11B99S](#) [MS27468T11F35P](#)
[MS27468T11F35S](#) [MS27468T11F5S](#) [MS27468T11F98P](#) [MS27468T11F98S](#) [MS27468T11F99P-LC](#)
[MS27468T13B22S](#) [MS27468T13B35A](#) [MS27468T13B35P](#) [MS27468T13B35PA](#) [MS27468T13B35S](#)
[MS27468T13B35SA](#) [MS27468T13B4P](#) [MS27468T13B4PA](#) [MS27468T13B4S](#)