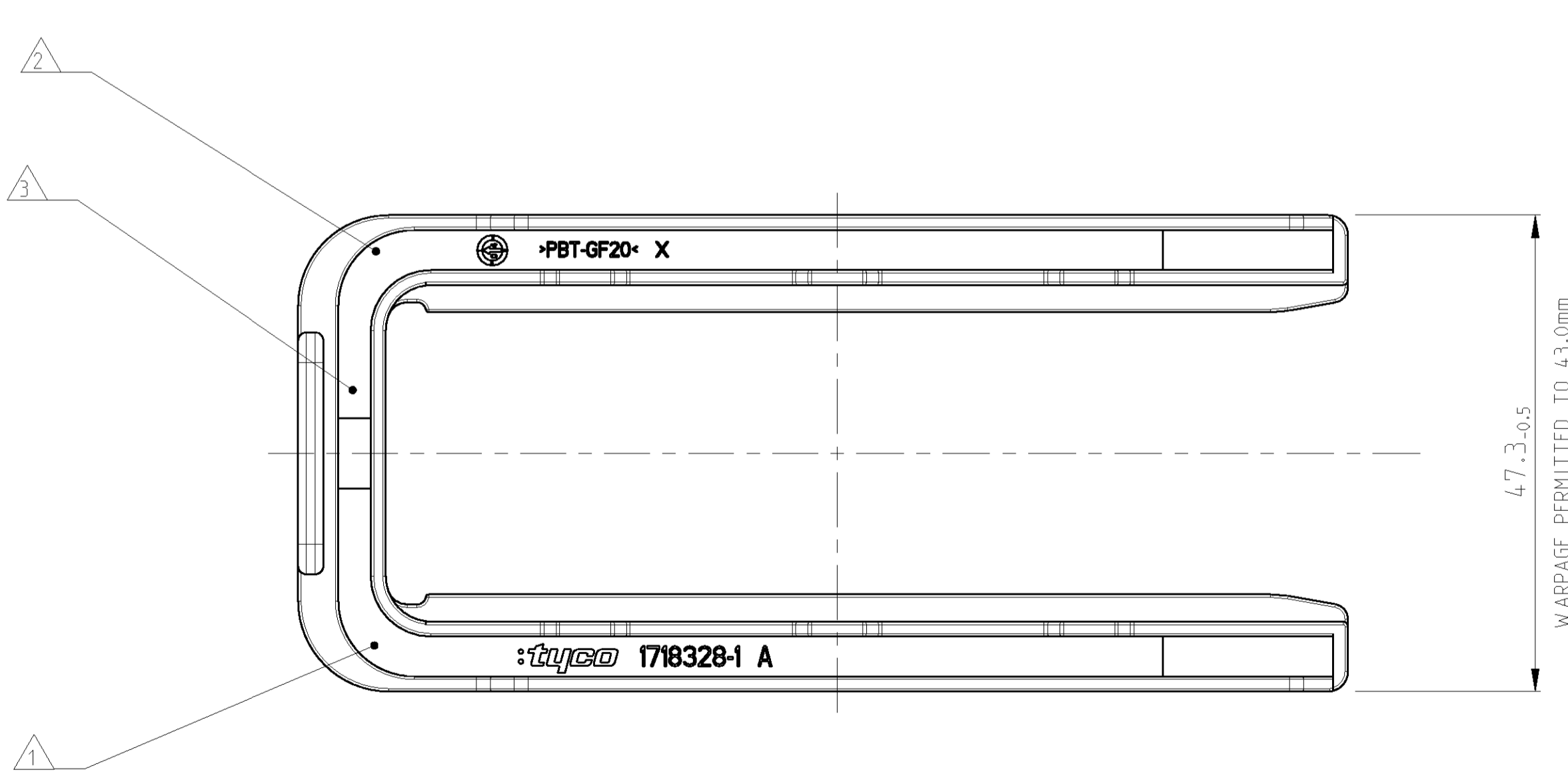
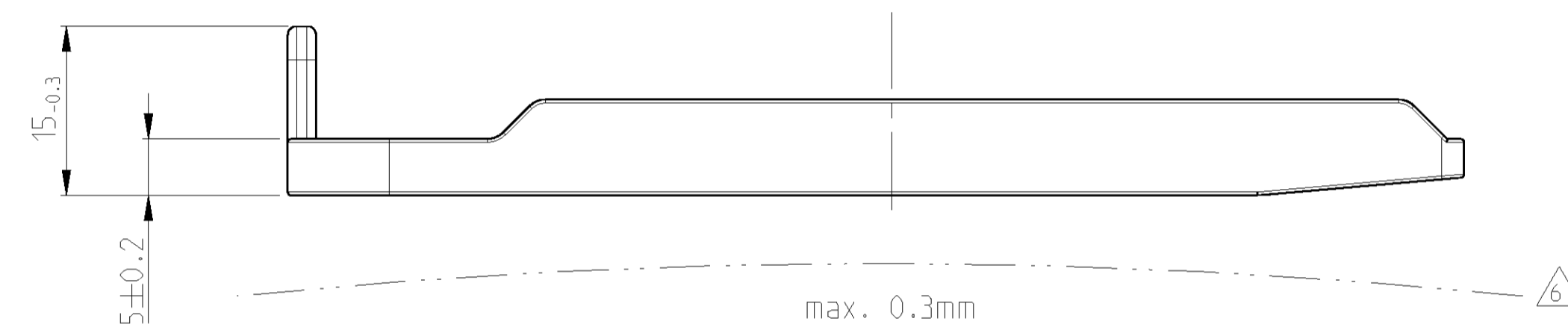
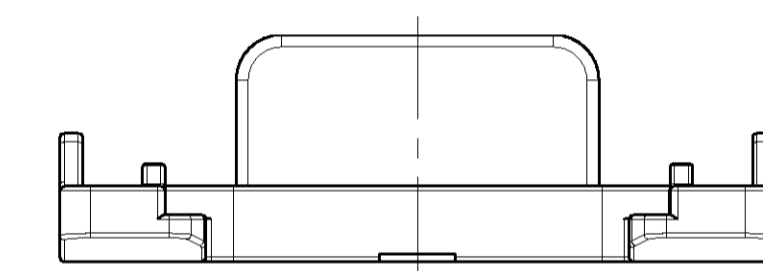
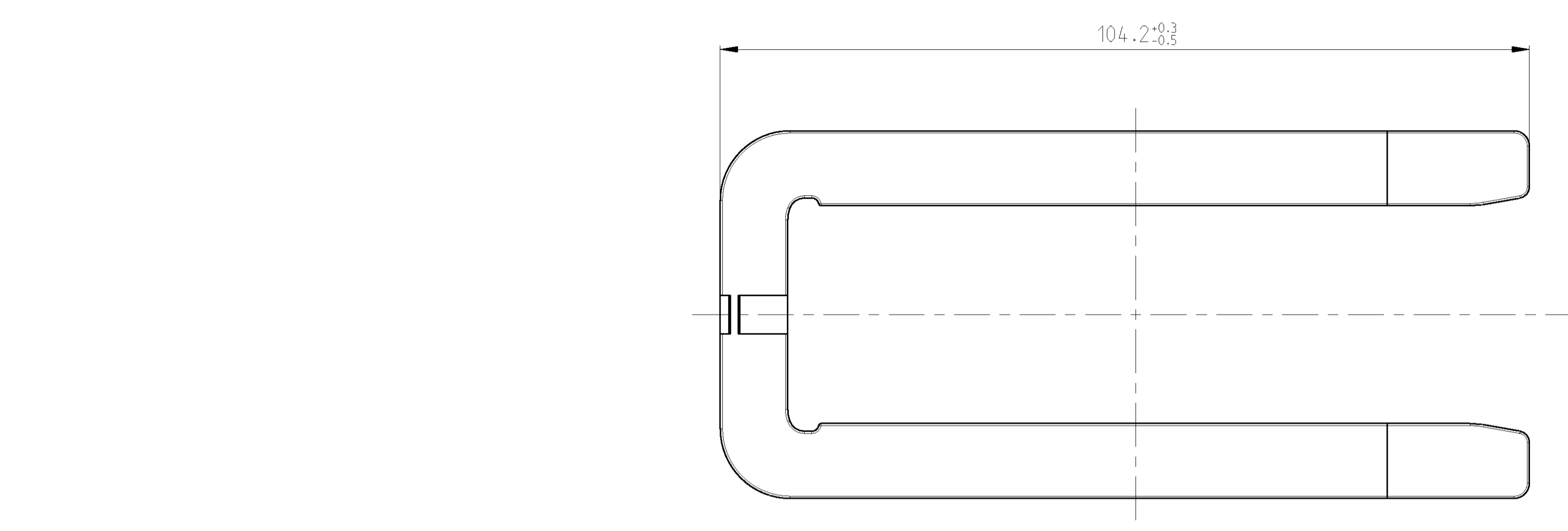


LOC	DIST	REV	DATE	BY	APPD
A1	-	A	24FEB2004	FE	CE
		A1	22MAR2004	FE	CE
		A2	07APR2004	FE	CE
		A3	04MAY2004	FE	CE



- NOTES
Bemerkungen
- 1 TYCO LOGO AND TYCO NUMBER
TYCO Logo und TYCO Nummer
 - 2 PRODUCTION DATE
Produktionsdatum
 - 3 MATERIAL MARKING ACC. TO VDA 260
Werkstoffkennzeichnung nach
 - 4 BULK PACKAGING IN CORRUGATED BOX
Schüttgut im Versandkarton
 - 5 FITS TO TYCO COUNTERPART TAB HOUSING, 39POS. AND 62POS.
1718323, 1718324
Passend zu TYCO Gegenstecker Flachsteckergehäuse, 39pol. und 62pol.
1718323, 1718324
 - 6 WARPAGE TO PERMITTED
Verzug zulässig bis
 - 7 MALFUNCTION CAUSED BY LACQUER IS NOT COVERED
BY TYCO WARRANTY
Funktionsbeeinträchtigung durch Lackieren liegt nicht
im Einfluss und Gewährleistungsumfang von TYCO

TYCO ORDER-NO. Tyco Bestell-Nr.	REV.	QTY Anzahl	MAT.	COLOUR Farbe	DESCRIPTION Beschreibung	ITEM
1718328-1	A	1	PBT-GF20	FLAME RED Feuerrot	FIXING SLIDE Befestigungsschieber	1

DIMENSIONS MASSENEHTEIN: mm		TOLERANCES UNLESS OTHERWISE SPECIFIED: ALLE DIMENSIONEN BIS ZU 100 MM ± 0.20		DWN F. Ellrod 18FEB2004	DATE 18FEB2004	tyco Electronics Tyco Electronics AMP GmbH D - 64625 Bensheim
MATERIAL SEE TABLE siehe Tabelle		FINISH/BELEG-FARBE SEE TABLE siehe Tabelle		PRODUCT SPEC PRODUKTSPEZ. PLC PLC PLC PLC	APPLICATION SPEC VERARBEITUNGSSPEZ.	NAME FIXING SLIDE FOR TAB HOUSING 2.8MM TAB 39POS.. 1.5/2.8MM TAB 62POS. Befestigungsschieber fuer Flachsteckergehäuse 2.8mm Flachstecker 39pol.. 1.5/2.8mm Flachstecker 62pol.
WEIGHT GEWICHT 14 g		CUSTOMER DRAWING KUNDENZEICHNUNG		SIZE A1 00779	DRAWING NO. ZEICHNUNGS-NR. C=1718328	RESTRICTED TO NUR FÜR - REV. A3

Mouser Electronics

Authorized Distributor

Click to View Pricing, Inventory, Delivery & Lifecycle Information:

[TE Connectivity:](#)

[1718328-1](#)