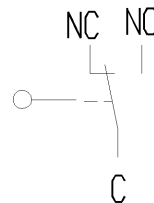
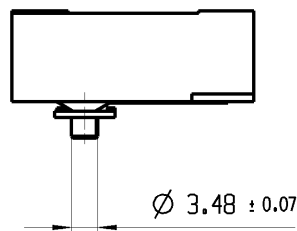
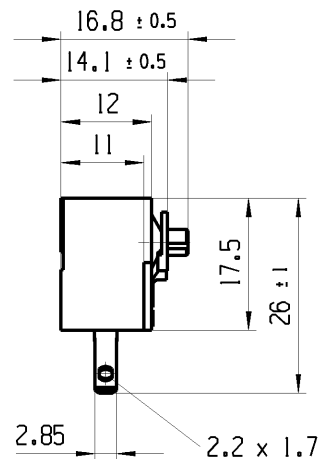
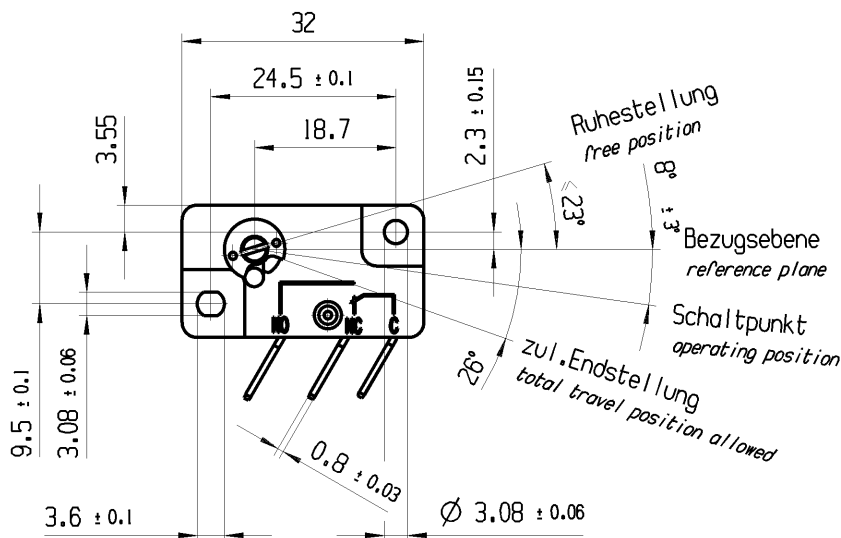


CONFIDENTIAL

VERTRAULICH

THIS DRAWING IS THE EXCLUSIVE PROPERTY OF MARQUARDT. WITHOUT THEIR CONSENT IT MAY NOT BE REPRODUCED OR GIVEN TO THIRD PARTIES.

Alle Rechte bei Marquardt, auch fuer den Fall von Schutzrechtsanmeldungen. Jede Verfertigungsbefugnis, wie Kopier- und Weitergaberecht, bei uns.



Aufschrift
marking



1040 μ
4(11)/250 ~ 50E3 T85



Wechsler 1-polig
single pole changeover

Schalt-Betaetigungsmoment 0.9 bis 1.7 Nmm
actuating moment up to

End-Betaetigungsmoment ≥ 0.2 Nmm
end moment

Differenzwinkel 5° bis 15°
differential angle up to

Schalthebel $\phi 0.6 \times 80$ und Befestigungsscheibe lose
gear lever $\phi 0.6 \times 80$ and mounting plate not fixed

fuer Form und Lage FOR SHAPE AND LOC.	☉ =	Allgemeintoleranzen UNTOLERANCED DIMENSIONS				Pause COPY	Blatt SHEET 01	TYP K	Zeichn./DRAWING NO. 10400114	Index a
		PROJEKTION	Abmasse und Nennmassbereiche Angaben in mm	Laenge LENGTH	Radial RADII					
fuer Winkel FOR ANGLE. ± 2			ALL DIMENSIONS ARE IN MILLIMETRES	0-6 ± 0.2	± 0.2	0 10 20	SCHNAPPSCHALTER snap action switch			
				>6-15 ± 0.4	± 0.4		CAD: NX V6.0			
a	86288	10.12.13	BRC	>15-30 ± 0.4	± 0.4		gez./DRAWN BY 28.10.13 JHE gepr./CHECKED BY			
		24.03.98		>30-70 ± 0.6	± 0.4		Ersatz fuer/REPLACEMENT OF Zg.gl.Nr.v.24.03.1998			
Ausg. ISSUE	Aenderung REVISION	gez. DRAWN BY	Ausg. ISSUE	Aenderung REVISION	gez. DRAWN BY		MARQUARDT			

Mouser Electronics

Authorized Distributor

Click to View Pricing, Inventory, Delivery & Lifecycle Information:

[Marquardt:](#)

[1040.0114](#)