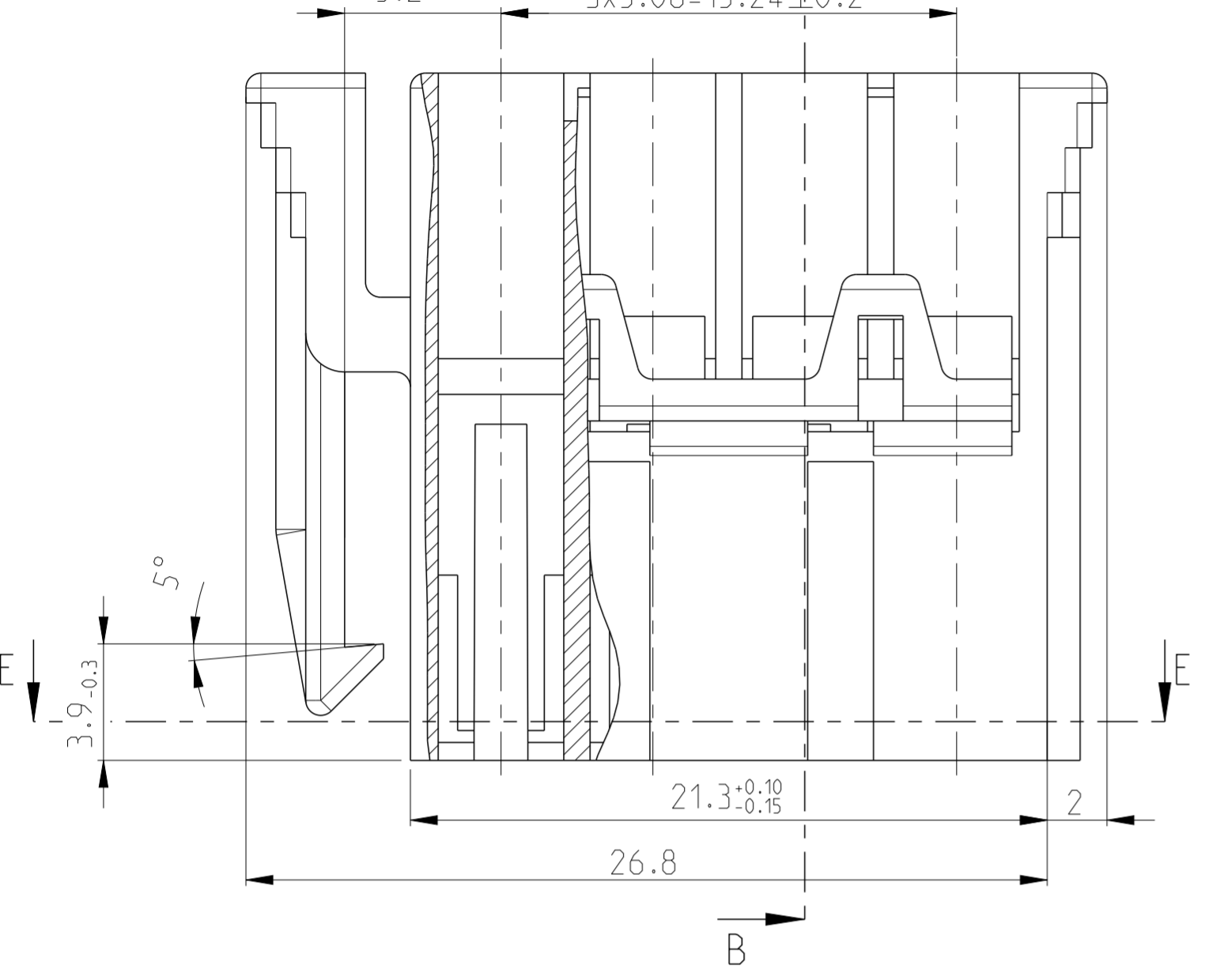
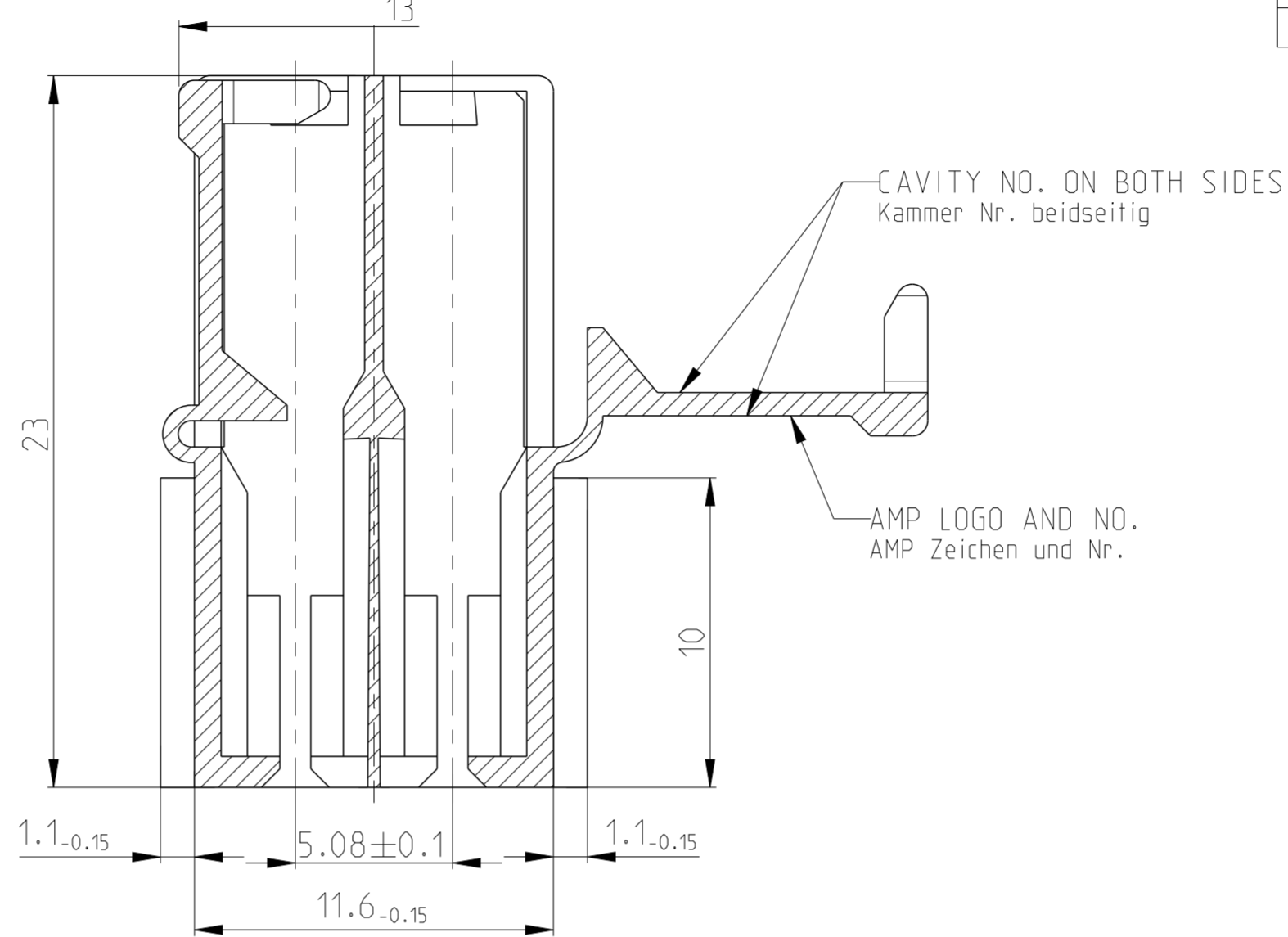


| LOC | DIST | REVISIONS ÄNDERUNGEN | | | |
|--------------------------|------|-----------------------------|---|-----------|------------|
| P | LTR | DESCRIPTION BESCHREIBUNG | DATE | DWN | APVD |
| A1 | - | | | | |
| PROJEKT NR.: AB2-9278 | | A1 | Kodierungen in Tabelle und Notes neu hinzu | 27SEP2004 | CG JG |
| | | A2 | Anspritzpunkt geändert, Masskorrektur | 12JUL2013 | Ho. Krauss |
| | | A3 | Mass des Anspritzpunktes, dem Ist-Stand angepasst | 30NOV2015 | Ho. Krauss |

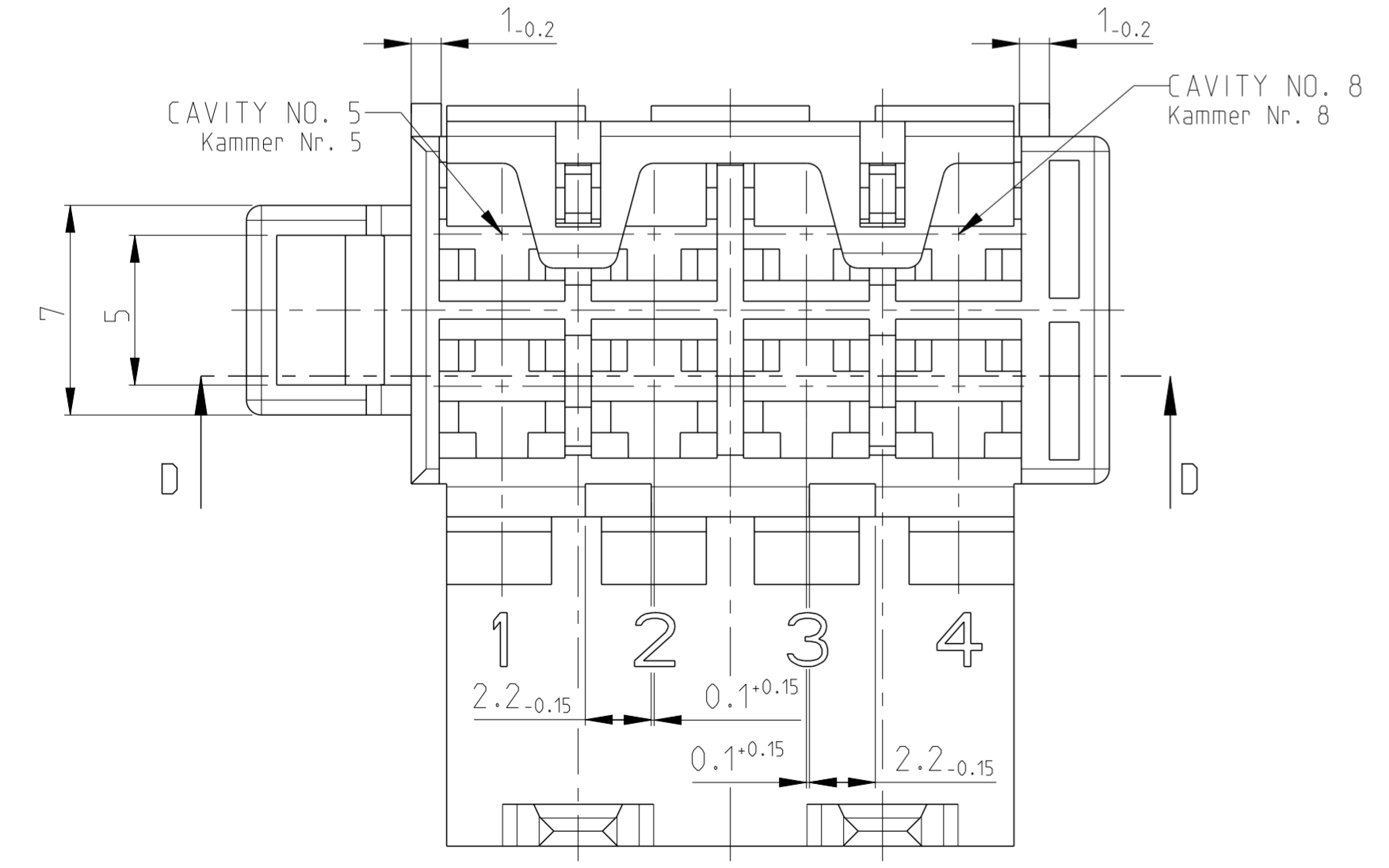
SECTION D-D
Schnitt



SECTION B-B
Schnitt



- NOTES
Bemerkung
- ONLY FOR WIRE UP TO $\varnothing 3\text{mm}$ INSULATION DIAMETER
Nur fuer Leitungen bis $\varnothing 3\text{mm}$ Isolationsdurchm.
 - MATING PART:
Gegenstueck:
TACHOGRAPH OR
2.8mm TAB HOUSING (SEE DRAWING 969191)
Fahrtenschreiber oder
2.8mm Flachsteckergeh. (siehe Zeichnung 969191)



| 4 CODINGS/4 FACH KODIERUNG (SCALE/ M1:1) | | SECTION/ SCHNITT E-E | | | | | | | |
|--|----------------------------------|----------------------|---------------------|-----------------|-----------------------------|------|-----------------|---|---|
| | 1.1-0.1 | 1.6-0.1 | 2.6-0.1 | 927368-1 | E | D | BROWN braun | 8POS. HSG FOR JUNIOR TIMER CONTACT 8pol Geh. fuer Junior Timer Kontakt | 4 |
| | 1.1-0.1 | 0.4-0.1 | 2.6-0.1 | 927367-1 | E | C | RED rot | 8POS. HSG FOR JUNIOR TIMER CONTACT 8pol Geh. fuer Junior Timer Kontakt | 3 |
| | 1.1-0.1 | 0.4-0.1 | 2.6-0.1 | 927366-1 | E | B | YELLOW gelb | 8POS. HSG FOR JUNIOR TIMER KONTAKT 8pol Geh. fuer Junior Timer Kontakt | 2 |
| | 1.1-0.1 | 1.6-0.1 | 2.6-0.1 | 927365-1 | E | A | NATURE natur | 8POS. HSG FOR JUNIOR TIMER CONTACT 8pol Geh. fuer Junior Timer Kontakt | 1 |
| CODING Kodierung | AMP ORDER-NO. AMP Bestell-Nr. | REV. | CODING Kodierung | COLOUR Farbe | DESCRIPTION Beschreibung | ITEM | | | |

THIS DRAWING IS A CONTROLLED DOCUMENT.
 DIESES ZEICHNUNGSDOKUMENT WIRD DURCH AMP INCORPORATED KONTROLLIERT.
 ÄNDERUNGEN, DIE DEM TECHNISCHEN FORTSCHRITT GLEICHEN, SIND VORBEHALTEN.
 DEN JEWEILS LETZTIGELTEN ÄNDERUNGSSTAND ERFAHREN SIE AUF ANFRAGE.

DIMENSIONS:
MASSEINHEITEN:
[mm]

TOLERANCES UNLESS
OTHERWISE SPECIFIED:
ACC. TO ISO 8015
ACC. TO DIN 16901-140

1 PLC ±
2 PLC ±
3 PLC ±
PLC ±

ANGLES/WINKEL
FINISH/OBERFLÄCHE/FARBE

PA66 SEE TABLE

DWN C. Goetz 18OCT2000
CHK R. Kapp 19OCT2000
APVD J. Hass -

NAME 8POS. HOUSING FOR JUNIOR-TIMER CONTACT
8pol. Gehäuse fuer Junior-Timer Kontakt

SIZE A2 CAGE CODE 00779 DRAWING NO. C-1394672 RESTRICTED TO NUR FÜR -

CUSTOMER DRAWING /KUNDENZEICHNUNG SCALE MASSSTAB 5:1 SHEET BLATT 1 OF VON 1 REV A3

STE TE Connectivity

Mouser Electronics

Authorized Distributor

Click to View Pricing, Inventory, Delivery & Lifecycle Information:

[TE Connectivity:](#)

[927368-1](#)