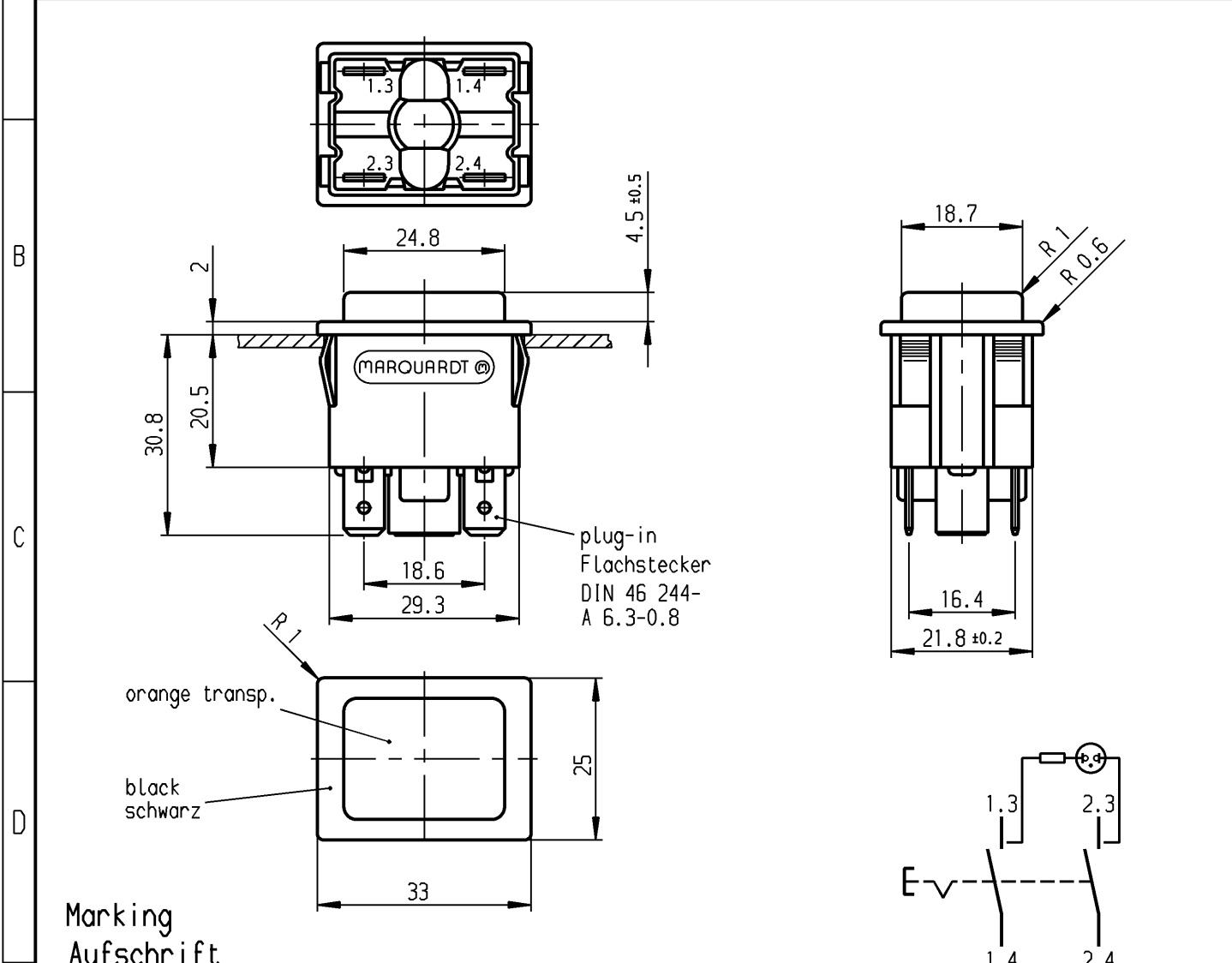
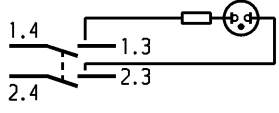


	1	2	3	4
	recommended cut-out for snap-in fixing ( edge opposite to snap-in direction )	wall thickness Wanddicke	length of cut-out Ausschnittlänge	width of cut-out Ausschnittbreite
A	Empfohlener Ausschnitt für Rastbefestigung ( Grat gegenüber Bestückungsseite )	0.75 to / bis 1 >1 to / bis 1.5 >1.5 to / bis 3	30 +0.1 30.2 +0.1 30.4 +0.1	22.2 +0.2 22.2 +0.2 22.2 +0.2



**Marking  
Aufschrift**

MARQUARDT ©  
1660.  
16 (4) / 250 ~ T85/55  
05



date code of manufacture:  
year/week acc. to DIN EN 60062  
Herstelljahr/-woche nach DIN EN 60062

**DPST  
Ausschalter 2-polig**

neon lamp with R<sub>v</sub> for 230 V AC  
Glimmlampe mit R<sub>v</sub> für 230 V~

total travel 4 ± 0.4  
Gesamtweg

suitable for appliances of class II  
Für Geräte der Klasse II geeignet

Diese Unterlage ist geistiges Eigentum der Marquardt GmbH. Schutzvermerk nach DIN 34 beachten. Copyright reserved.

Für Form und Lage FOR SHAPE AND LOC.		Allgemeintoleranzen UNTOLERANCED DIMENSIONS		Pause COPY	Blatt SHEET	Typ	Zeichn./DRAWING NO.	Index
Für Winkel FOR ANGLE ± 2°		PROJECTION	Abmasse und Nennmassbereiche Angaben in mm	Laengen LENGTH	Original DIN	K	1660.0201	
			Angaben in mm	Radien RADII	Maßstab SCALE	Appliance Switch Geräteschalter		
			0-6 ± 0.2	± 0.2	A4	1:1		
			>6-15 ± 0.4	±	0 10 20 30 mm			
			>15-30 ± 0.4	±	CAD Medusa Z			
			>30-70 ± 0.6	±	gez./DRAWN BY 15.08.98 bb			
			>70-120 ±	±	gepr./CHECKED BY			
			>120-200 ±	±	Ersatz für/REPLACEMENT OF Zchn.g.l.Nr.v.29.01.82			
c		g	28075	12.10.99	mut			
b		f	26325	15.08.98	bb			
a		e	23500	22.08.95	rs			
h	32547	08.05.02	sig	d				
Ausg. ISSUE	Anderung REVISION	gez. DRAWN BY	Ausg. ISSUE	Anderung REVISION	gez. DRAWN BY	MARQUARDT Marquardt GmbH, D-78604 Rietheim-Weilheim		

# Mouser Electronics

Authorized Distributor

Click to View Pricing, Inventory, Delivery & Lifecycle Information:

[Marquardt:](#)

[1660.0201](#)