

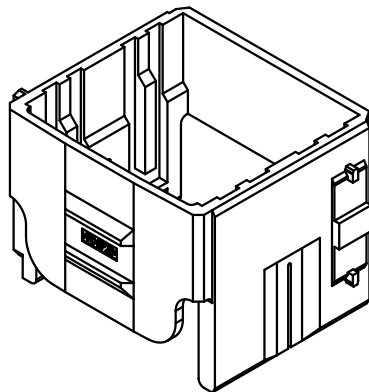
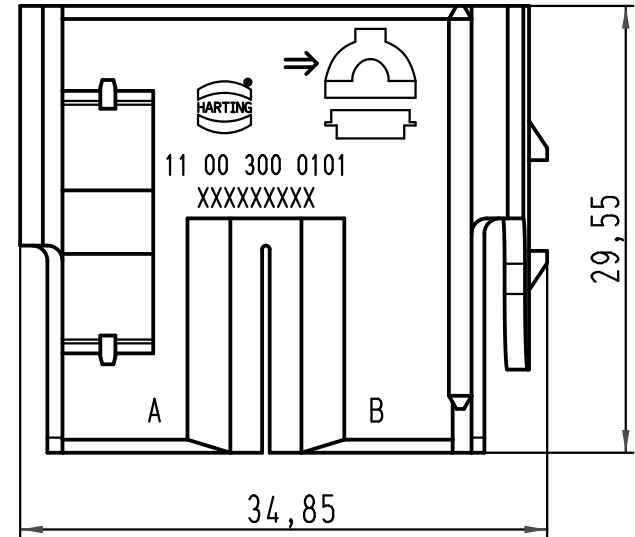
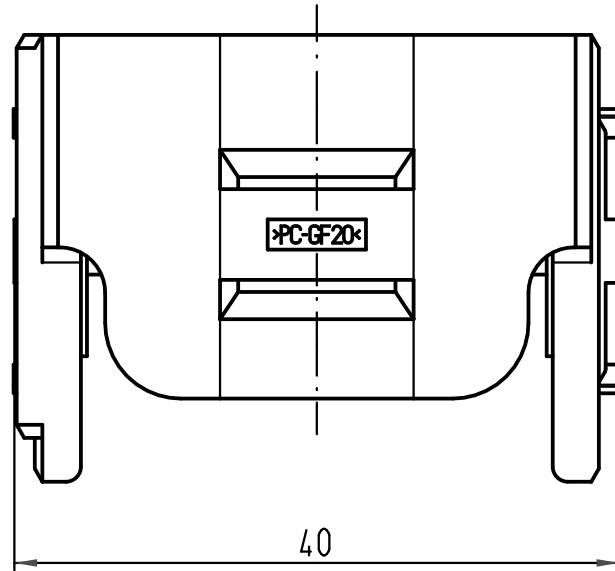
1 2 3 4 5 6

A

B

C

D



All Dimensions in mm Original Size DIN A 4		Techn. Character.			Nicht tolerierte Maß/Free size tolerances	
			Dat.	Name	Maßstab/Scale 2:1	Han-Yellock 30 - Adapterrahmen/adaptor frame für Han-Mod Module Trägergehäuse for Han-Mod module carrier hood
		Detail.	29.04.10	Ho		
		Insp.		drie		
		Stand.				
A		HARTING Electric GmbH & Co. KG				TB 11 00 300 0101
Mod.	Dat.	Name	D-32339 Espelkamp			

Mouser Electronics

Authorized Distributor

Click to View Pricing, Inventory, Delivery & Lifecycle Information:

[HARTING:](#)

[11003000101](#)