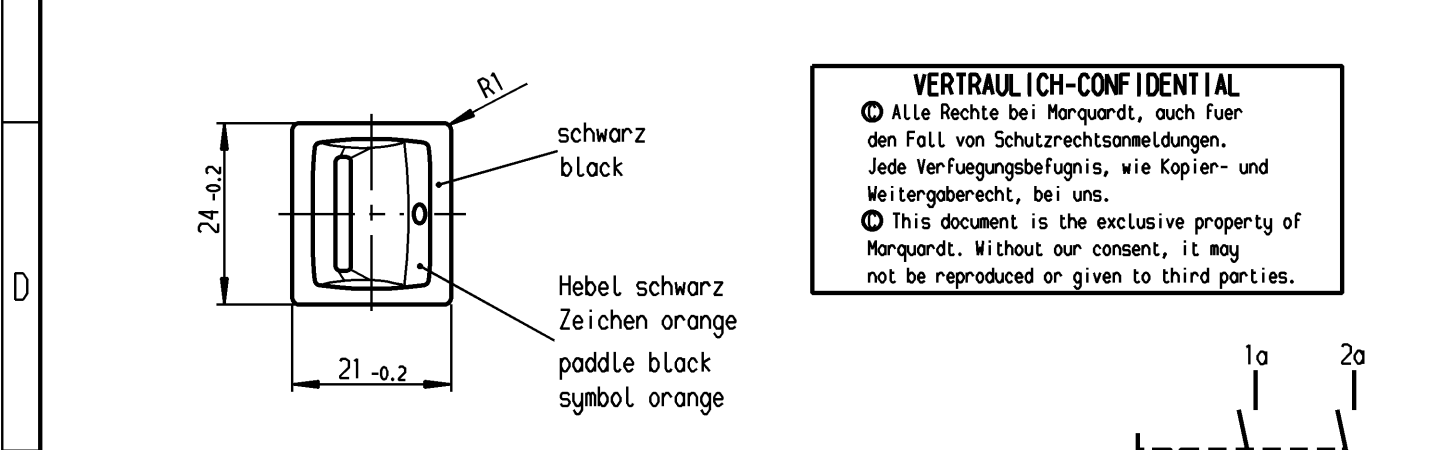
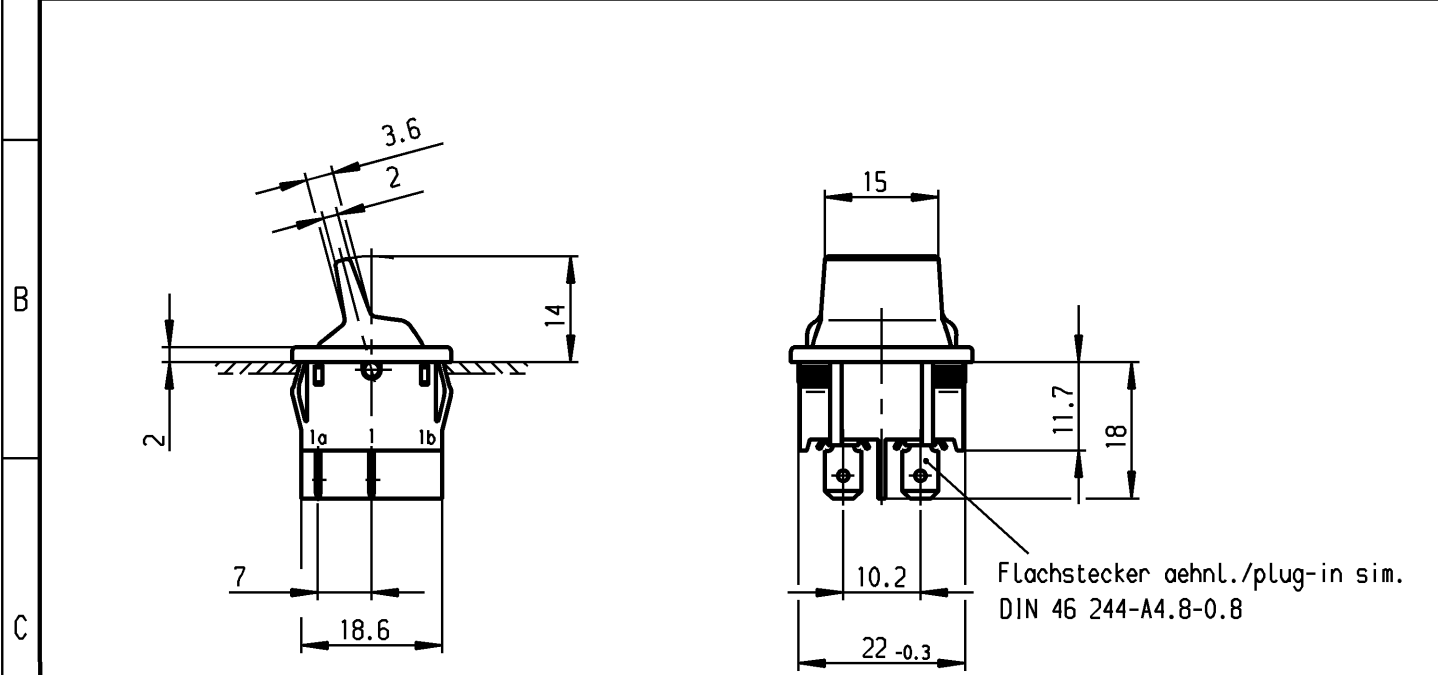


	1	2	3	4
A	Empfohlener Ausschnitt für Rastbefestigung ( Grat gegenüber Bestückungsseite )  recommended cut-out for snap-in fixing ( edge opposite to snap-in direction )	Wanddicke wall thickness	Ausschnittlänge length of cut-out	Ausschnittbreite width of cut-out
		0.75 bis / to 1.25	19.2 -0.1	21.9 +0.1
		1.25 bis / to 2	19.4 -0.1	21.9 +0.1
		2 bis / to 3	19.8 -0.1	21.9 +0.1



**Aufschrift Marking**

Ⓜ  
1812.  
6(4)/250~5E4  
10(4)/250~ T100/55  
05

6A 125-250V AC  
1/4HP 125V AC  
1/2HP 250V AC  
R30

**Ausschalter 2-polig**  
Für Geräte der Klasse II geeignet  
**DPST**  
suitable for appliances of class II

Herstellort /-jahr/-woche nach DIN EN 60062  
date of manufacture: place/year/week acc. to DIN EN 60062

Für Form und Lage FOR SHAPE AND LOC.	Für Winkel FOR ANGLE ± 2°	Allgemeintoleranzen UNTOLERANCED DIMENSIONS			Pause COPY	Blatt SHEET 01	Typ K	Zeichn./DRAWING NO. 1812.1102	Index
		PROJECTION	Abmasse und Nennmassbereiche Angaben in mm	Laengen LENGTH					
			0-6 ± 0.2	± 0.2	0 10 20 30 mm	A4	Geräteschalter appliance switch	MARQUARDT Marquardt, D-78604 Riethem-Weilheim	
			>6-15 ± 0.4	±					
			>15-30 ± 0.4	±					
			>30-70 ±	±					
			>70-120 ±	±					
			>120-200 ±	±					
c	29864	28.06.00 sig	g		CAD Medusa	Z			
b	15921	11.05.84 rie	f		gez./DRAWN BY 28.06.00 sig				
a			e	64505	08.04.10 Mut	gepr./CHECKED BY mej			
			d	61657	27.01.09 vor	Ersatz für/REPLACEMENT OF Zchn.g.l.Nr.v.17.12.82			
Ausg. ISSUE	Anderung REVISION	gez. DRAWN BY	Ausg. ISSUE	Anderung REVISION	gez. DRAWN BY				

Diese Unterlage ist geistiges Eigentum der Firma Marquardt. Schutzvermerk nach DIN 34 beachten. Copyright reserved.

# Mouser Electronics

Authorized Distributor

Click to View Pricing, Inventory, Delivery & Lifecycle Information:

[Marquardt:](#)

[1812.1102](#)